

Roth Compact® Primer
Installation



Living full of energy



Roth Compact® Primer

Beskrivning

Roth Compact® Primer är en cementbaserad och fiberförstärkt, hög-flexibel primer som säkerställer god vidhäftning mellan Roth Compact® System och efterföljande produkter, till exempel fix eller avjämningsmassa. Roth Compact® Primer är snabbverkande så efterföljande arbeten kan utföras redan efter 3 timmar.

Användningsområde

Roth Compact® Primer är speciellt utvecklat för Roth Compact® System. Primern har en unik vidhäftning till aluminium och säkrar därför en riktigt god vidhäftning mellan Roth Compact® skivorna och andra produkter som ska fästas mot skivorna. Minimum temperatur för applicering är +6°C, detta gäller också för underlaget.

Förberedelse av underlag

Ytan ska vara helt fri från lösa partiklar, damm, fett etc. Compact skivorna ska rengöras med ammoniakbaserat rengöringsmedel (typ Nitor Måla) i blandningsförhållande 1:10 (vid 23% ammoniak). Skivorna ska sedan tillåtas torka helt innan applicering av primern.

Blandning

Tag ur påsen ur hinken och fyll hinken med rent vatten. Rätt blandningsförhållande är 2,5 liter vatten till 10 kg Roth Compact® Primer. Blandning ska ske med en avsedd blandningsmixer (400 - 1.700 v/min) tills blandningen är helt utan klumpar, blandningstid ca 2 minuter. Den färdiga blandningen ska användas inom 20 minuter. Vid kallt väder ska Roth Compact® Primer förvaras så att den uppnår rumstemperatur innan den blandas med vatten.

Applicering

Roth Compact® Primer appliceras på det rengjorda underlaget. Fördela blandningen med en stor bred roller så att ytan täcks med ett tunt, jämnt lager primer. En åtgång på 1,0 – 1,5 kg/m² säkerställer korrekt tjocklek som inte ska överstiga 1 mm. Roth Compact® Primer ska inte användas till avjämning av underlaget eller till uppbyggnad av fall!

Förbrukning

1 - 1,5 kg/m² (motsvarar ca 7 - 10 m² per hink).

Torktid (vid +18°C och 50% RF)

Roth Compact® Primer ska tillåtas härda i 3 timmar innan efterföljande arbeten kan påbörjas.

OBS! Torkprocessen ska ske naturligt utan användning av värmeflättrar eller dylikt. Sörj för god ventilation under torktiden.

Förvaring

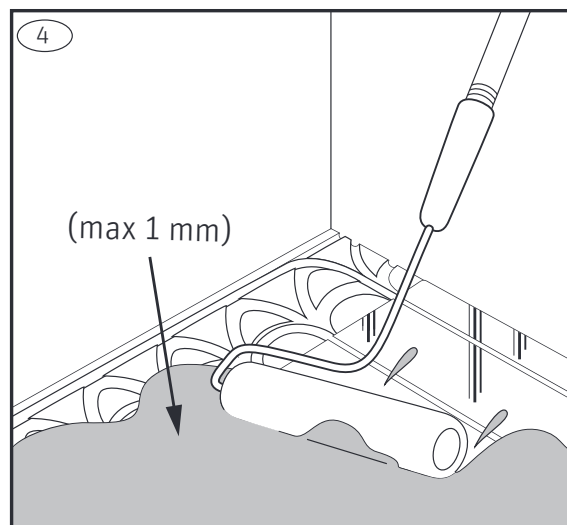
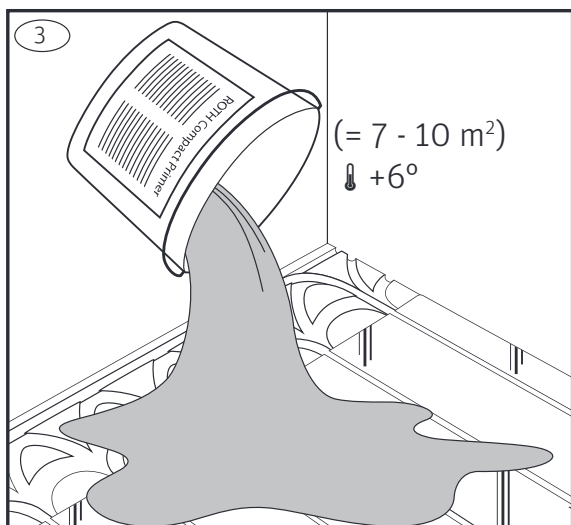
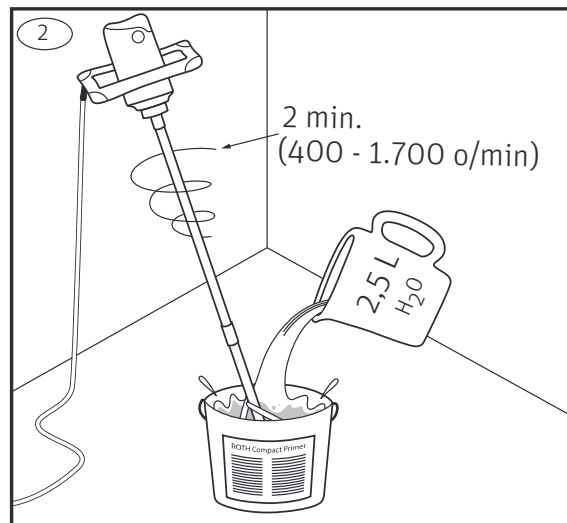
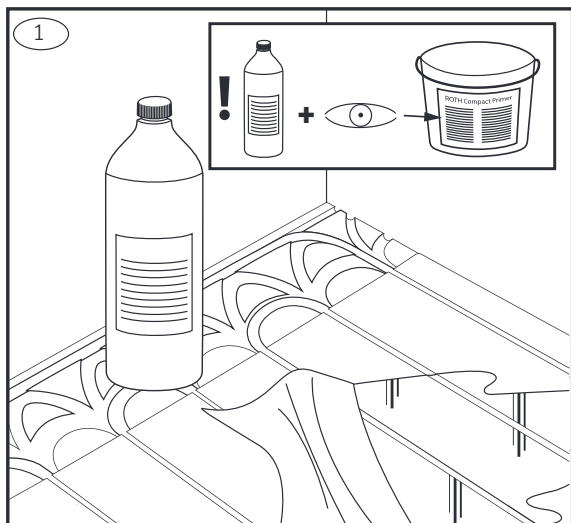
Förvaras torrt. ska användas inom 1 år från produktionsdatum, se datumstämpel på hinkens lock.

RSK nr. 298 79 60

För ytterligare information: www.roth-sverige.se

Hygien- och säkerhetsföreskrifter vid arbete

Produkten innehåller cement som, när det blandas med vatten, kan medföra irritation på hud, i ögon och på slemhinnor i näsa och hals. Läs alltid varningstext på emballaget innan arbetet påbörjas. Se ytterligare information på www.roth-sverige.se eller scanna QR koden



Roth

ROTH SVERIGE AB
Höjdrodergatan 22
212 39 Malmö
Tel. +46 40534090
Fax +46 40534099
E-mail: service@roth-sverige.se
roth-sverige.se