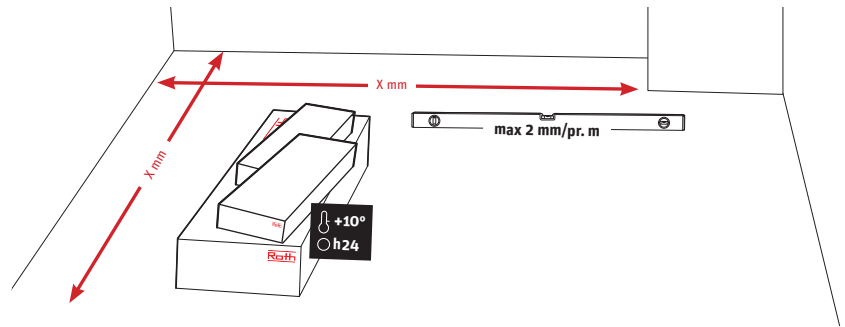
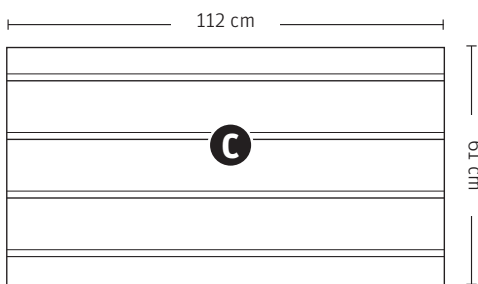
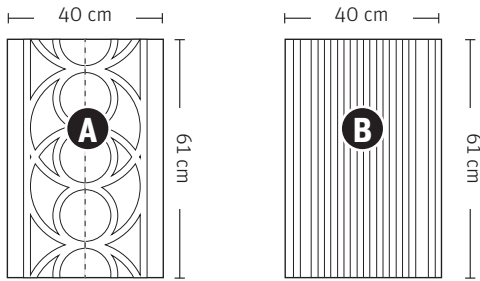


**Roth QuickTemp Compact® på beton med flisegulv > Roth QuickTemp Compact® på betong med klinkergulv > Roth QuickTemp Compact® på betong med fliser > Roth QuickTemp Compact® asennus betonialustalle, päällyslattiana laatta > Roth QuickTemp Compact® on concrete with tiles**

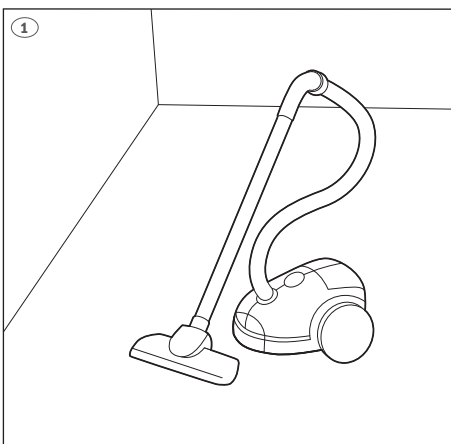


**DK:** Planlæg hvordan Compact pladerne skal udlægges.  
**SE:** Planera hur Compact-skivorna ska läggas ut.  
**NO:** Planlegg hvordan Compact platene skal legges ut.  
**FI:** Suunnittele Compact-levyjien sijoittelu. Aseta Compact-levyt lomittain niin, että levyjen saumat eivät ole vierekkäin (kuva 6).  
**UK:** Plan the positioning of the Compact plates. Lay Compact plates in a brick pattern (step 6) so the joints between the plates are optimally spread over the floor area.

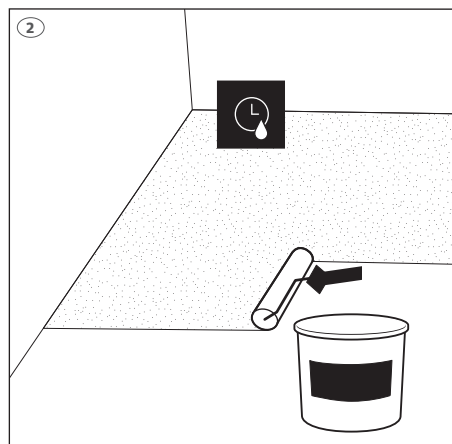


**DK:** Læs altid den fulde monteringsvejledning  
**SE:** Läs alltid hela installationsanvisningen  
**NO:** Les alltid hele installasjonsveiledningen før oppstart og montering.  
**FI:** Lue aina koko asennusohje  
**UK:** Always read the full documentation

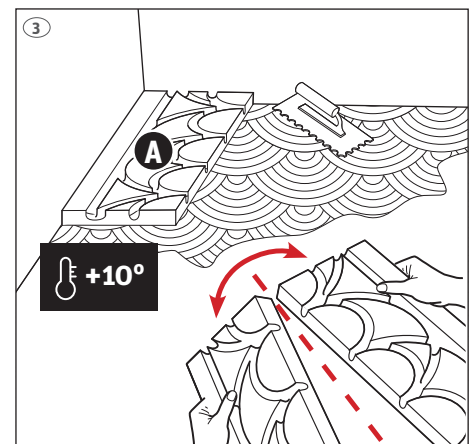
**DK:** Denne vejledning viser hovedelementer når pladerne lægges på betongulve. Anvend ovenstående QR kode for at se fyldestgørende vejledninger inden arbejdet påbegyndes.  
**SE:** Detta är en kort översikt över installationsstegen på betongundergolvet. Använd QR-koden ovan för att komma åt fullständiga instruktioner för montering på träundergolvet och våtrum.  
**NO:** Dette er kun en kort oversikt over monterings- trinnene. Bruk QR-koden ovenfor for å få tilgang til de fullstendige installasjonsveiledningen som vil passe til ønsket gulvoppbygging. Det er separate veiledninger for montering på tregulv, betong, i tørre og i våtrom.  
**FI:** Tärkeää! Tämä on lyhyt yleiskatsaus asennusvaiheista betonialustalle. Käytä yllä olevaa QR-koodia ja lue täysipitkät asennusohjeet. Verkkosivuiltamme löydät myös tarkemmat ohjeet eri alustoille ja pintamateriaaleille.  
**UK:** This is a brief overview of the installation steps on concrete subfloor. Use the QR code above to access full instructions and the separate instructions for installation on wood subfloor and wetrooms.



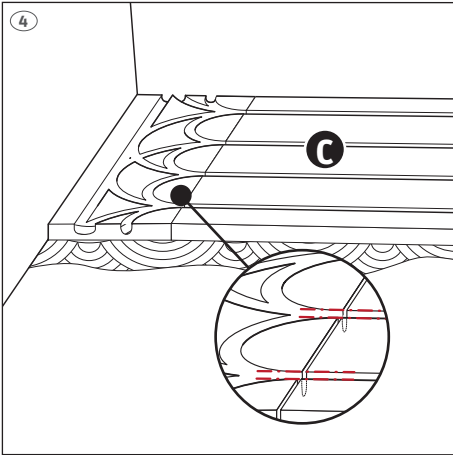
**DK:** Støvsug undergulvet grundigt.  
**SE:** Dammsug undergolvet.  
**NO:** Støvsug undergulvet grundig.  
**FI:** Imuroi aluslattia.  
**UK:** Vacuum the subfloor.



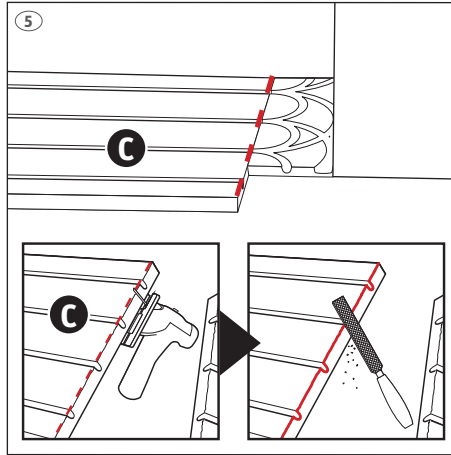
**DK:** Brug en universal primer til undergulvet (Lip 54).  
**SE:** Använd en universalprimer för undergolvet (Lip 54).  
**NO:** Bruk en universal primer til undergulvet (Lip 54).  
**FI:** Levitä pohjuste aluslattiaan. Käytä yleispohjustetta.  
**UK:** Prime subfloor. Use universal primer (Lip 54).



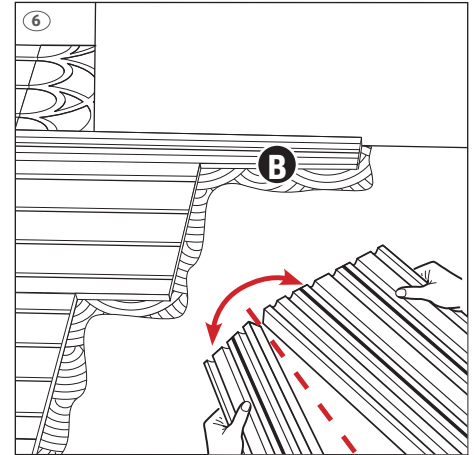
**DK:** Start med vendepladen. Anvend Roth QuickTemp Compact® Flex Fix.  
**SE:** Lagg vändskivan först. Använd Roth QuickTemp Compact® Flex Fix.  
**NO:** Start med vendeplaten. Bruk Roth Compact® Flex Fix.  
**FI:** Jaa kääntölevy ja aseta se paikoilleen. Käytä Roth Compact® Flex Fix.  
**UK:** Split the turn plate and lay it first. Use Roth Compact® Flex Fix.



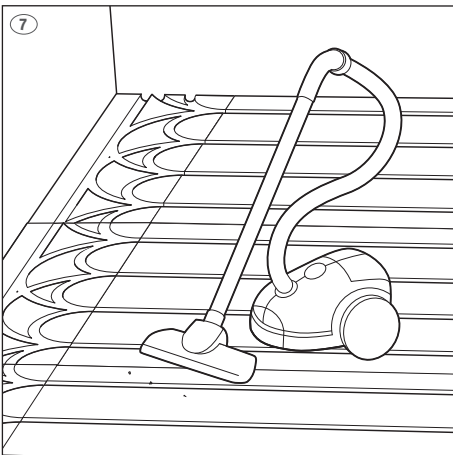
**DK:** Sørg for at sporene flugter mellem pladerne.  
**SE:** Spårén mellan skivorna ska vara på linje.  
**NO:** Sørg for at sporene flukter mellom platene.  
**FI:** Levyjen urat tulee olla linjassa.  
**UK:** Grooves between plates must be aligned.



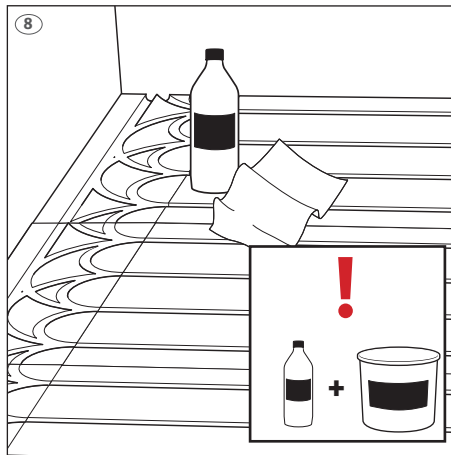
**DK:** Afkort pladerne fra bagsiden, fjern alle grater.  
**SE:** Skär skivorna från baksidan, ta bort alla grader.  
**NO:** Kutt/skjær platene fra baksiden, fjern alle grader.  
**FI:** Katkaise kääntöpuolelta ja poista jäysteet huolellisesti.  
**UK:** Cut boards from the back, remove any burrs.



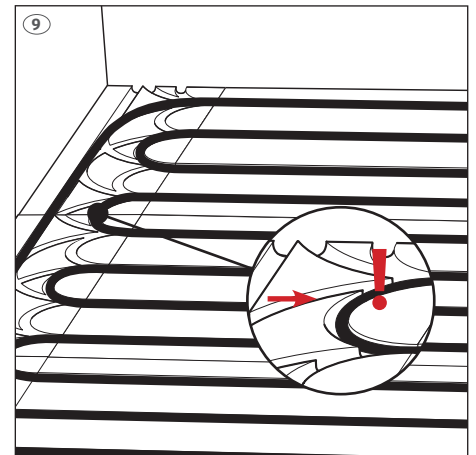
**DK:** Fremføringsplader bruges til føderør/opfyldning.  
**SE:** Fördelningsskivor används vid hålrum/matarledning.  
**NO:** Tilførselsplater brukes til tur og eventuelt retur-rør, brukes også som oppfylling i tomme områder.  
**FI:** Käytä siirtolevyjä siirtoputkille ja putkittomien osien täyttämiseen.  
**UK:** Use transfer plates for feed pipes/to fill gaps.



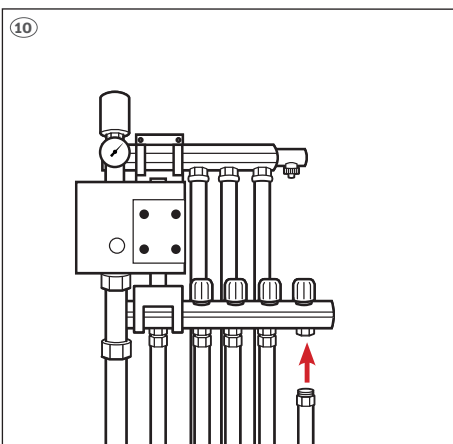
**DK:** Støvsug pladerne.  
**SE:** Dammsug skivorna.  
**NO:** Støvsug platene.  
**FI:** Imuroi levyt ja urat.  
**UK:** Vacuum the plates.



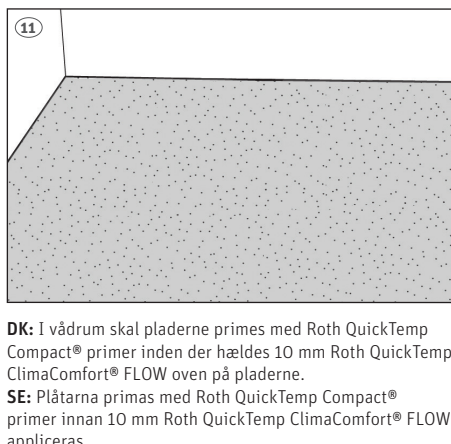
**DK:** Rense aluminium med salmiak blandet i vand.  
**SE:** Rengör aluminium med ammoniak blandat i vatten.  
**NO:** Vask aluminiumsplatene godt med salmiakk blandet i vann. Blandeforhold: Salmiak 3 - 4 kørker til 10 liter vann.  
**FI:** Puhdista alumiini laimennetulla ammoniakkiliuoksella (esim. peltipesuaine).  
**UK:** Degreased Alu using a diluted ammonia solution.



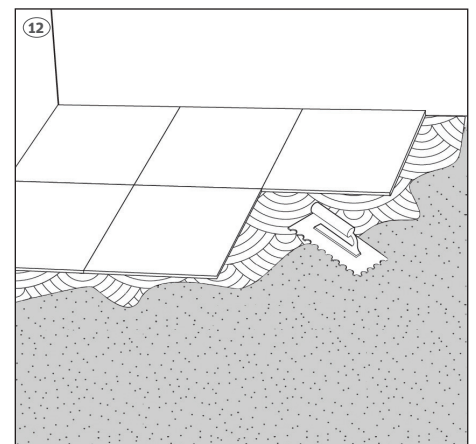
**DK:** Træk rørene tæt ind mod buen i vendepladerne.  
**SE:** Dra alltid røret snävt i vändskivornas svängar.  
**NO:** Legg rørene helt inntil buen i svingene i vendeplatene.  
**FI:** Asenna putki aina tiukasti sisäreunaa myöten.  
**UK:** Install pipe tight/close to the inner circle in turns.



**DK:** Tilslut rør og trykprøv iht. gældende regler.  
**SE:** Koppla rören och tryckprova enligt föreskrifterna.  
**NO:** Tilkoble rør og trykprøv iht. gjeldende regler.  
**FI:** Asenna putket ja suorita koeponnistus.  
**UK:** Install pipes and perform pressure test.



**DK:** I vådrum skal pladerne primes med Roth QuickTemp Compact® primer inden der hældes 10 mm Roth QuickTemp ClimaComfort® FLOW oven på pladerne.  
**SE:** Plåtarna primas med Roth QuickTemp Compact® primer innan 10 mm Roth QuickTemp ClimaComfort® FLOW appliceras.  
**NO:** Plater skal påføres Roth QuickTemp Compact® primer før påføring av 10 mm Roth QuickTemp ClimaComfort® FLOW eller liknende avrettingsmasse.  
**FI:** Levyt pohjustetaan Roth QuickTemp Compact® -pohjusteella, jonka jälkeen levyille valetaan Roth QuickTemp ClimaComfort® FLOW 10 mm kerrosputkisuudella. Seuraa tuotteen asennusohjeita.  
**UK:** Plates must be primed with Roth QuickTemp Compact® primer before applying 10 mm Roth QuickTemp ClimaComfort® FLOW filler.



**DK:** Anvend Roth QuickTemp Compact® Flex Fix ved limning af fliser. I vådrum skal anvendes en MK godkendt løsning.  
**SE:** Använd alltid Roth QuickTemp Compact® Flex Fix eller liknande för klinker.  
**NO:** Bruk alltid Roth QuickTemp Compact® Flex Fix eller lignende for fliser.  
**FI:** Asenna laatoitus käyttämällä Roth QuickTemp Compact® Flex Fix -kiinnityslaastia.  
**UK:** Always use Roth QuickTemp Compact® Flex Fix for tiles.