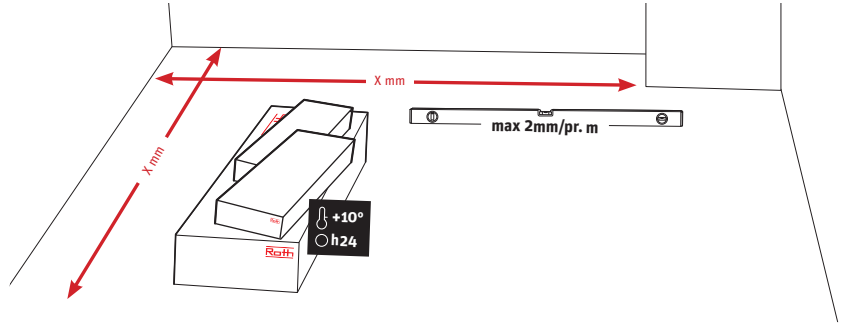
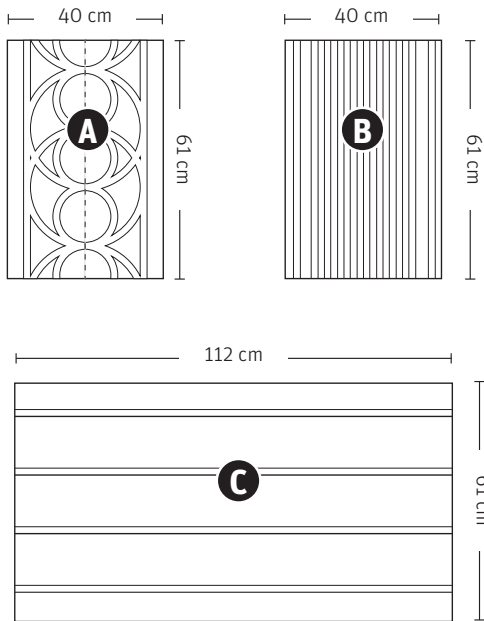


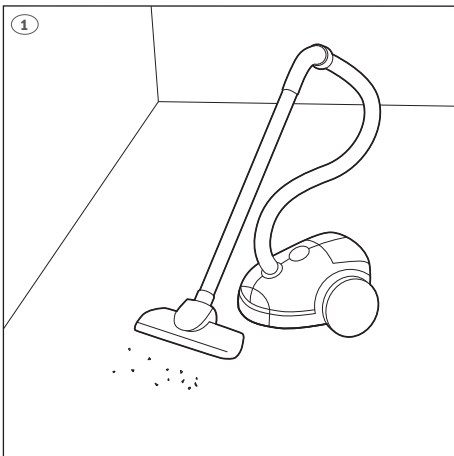
Roth QuickTemp Compact® på beton med trægulv > Roth QuickTemp Compact® på betong med trägolv > Roth QuickTemp Compact® på betong med tregulv > Roth QuickTemp Compact® Asennus kelluvalla päällyslattialla > Roth QuickTemp Compact® on concrete with wooden floor



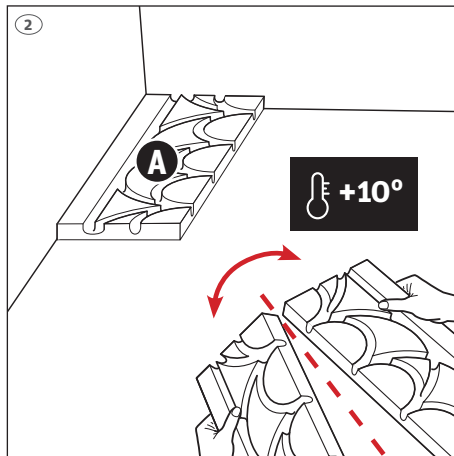
DK: Planlæg hvordan Compact pladerne skal udlægges. OBS. Skal ligge på tværs af trægulv. Følg altid trægulvs-fabrikantens anvisninger.
SE: Planera hur Compact-skivorna ska läggas ut. Trægolv med en tjocklek på minst 13 mm kan läggas direkt ovanpå skivorna.
NO: Planlegg hvordan Compact platene skal legges ut. Legg først ullpapp, så tregulv på min. 13 mm tykkelse.
FI: Suunnittele Compact-levyjen sijoittelu. Vähintään 13 mm paksuinen puulattia voidaan asentaa suoraan levyjen päälle. Käytettäessä ohuempaa lattiapinnoitetta, seuraa ohjeita täysipitkässä asennusohjeessa.
UK: Plan the positioning of the Compact plates. Lay Compact plates in a brick pattern (step 5) so the joints between the plates are optimally spread over the floor area. Wood floor with min. thickness 13 mm can be laid directly on the plates.



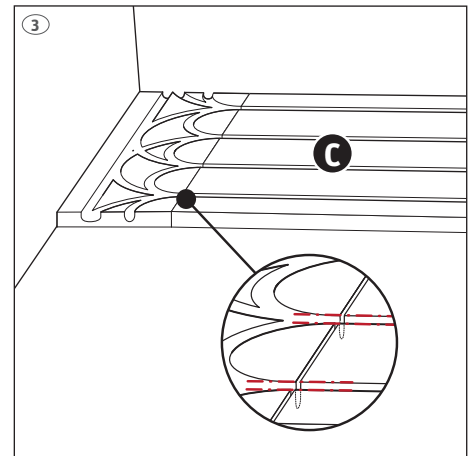
DK: Læs altid den fulde monteringsvejledning
SE: Läs alltid hela installationsanvisningen
NO: Les alltid hele installasjonsveiledningen før oppstart og montering.
FI: Lue aina koko asennusohje
UK: Always read the full documentation



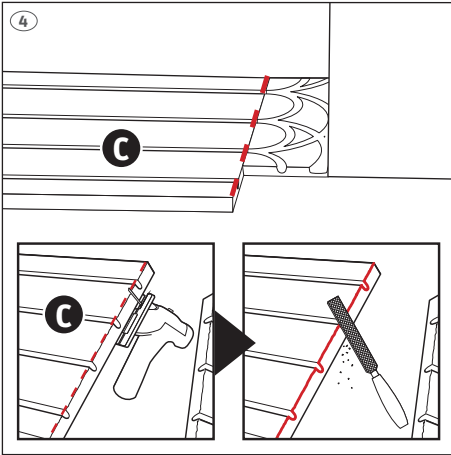
DK: Støvsug undergulvet grundigt.
SE: Dammsug undergolvet.
NO: Støvsug undergulvet grundig.
FI: Imuroi aluslattia.
UK: Vacuum the subfloor.



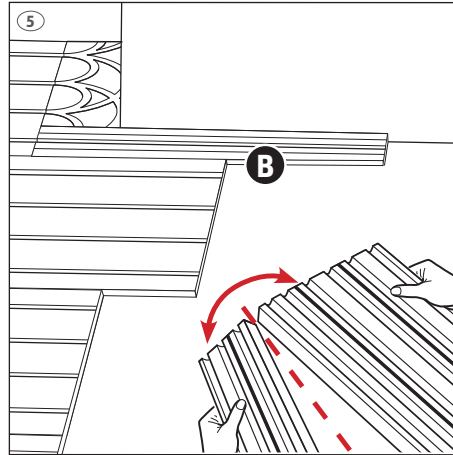
DK: Del vendepladen og start med denne.
SE: Dela vändskivan och lägg den först.
NO: Del vendeplaten og start med den først.
FI: Jaa kääntölevy ja aseta se paikoilleen ensin.
UK: Split the turn plate and lay it first.



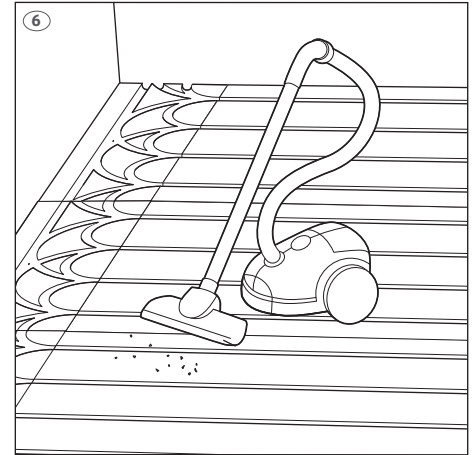
DK: Sørg for at sporene flugter mellem pladerne.
SE: Spåren mellan skivorna ska vara på linje.
NO: Sørg for at sporene flukter mellom platene.
FI: Levyjen urat tulee olla linjassa.
UK: Grooves between plates must be aligned.



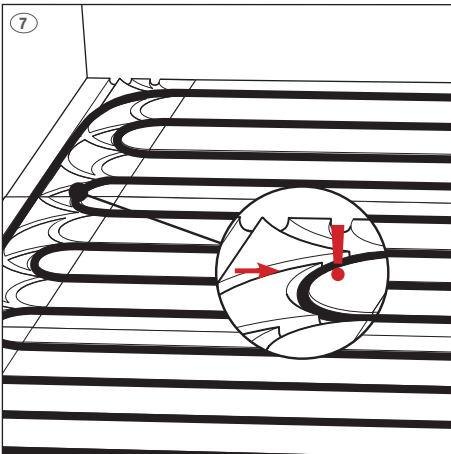
DK: Afkort pladerne fra bagsiden, fjern alle grater.
SE: Skär skivorna från baksidan, ta bort alla grader.
NO: Kutt/skjær platene fra baksiden, fjern alle grader.
FI: Katkaise käanttöpuolelta ja poista jäysteet huolellisesti.
UK: Cut plates from the back, remove any burrs.



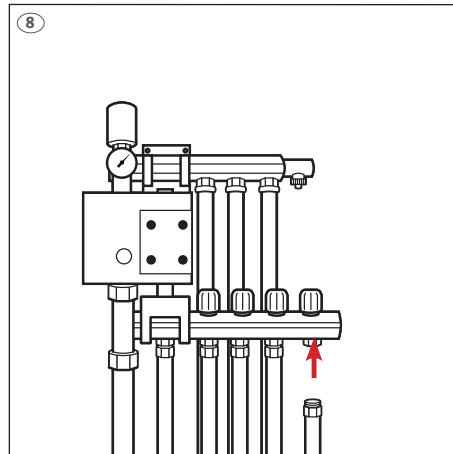
DK: Fremføringsplader bruges til føderør/opfyldning.
SE: Fördelningskivor används vid håderör/opfyldning.
NO: Tilførselsplater brukes til tur og eventuelt retur-rør, brukes også som oppfylling i tomme områder.
FI: Käytä siirtolevyjä siirtoputkille ja putkittomien osien täyttämiseen.
UK: Use transfer plates for feed pipes/to fill gaps.



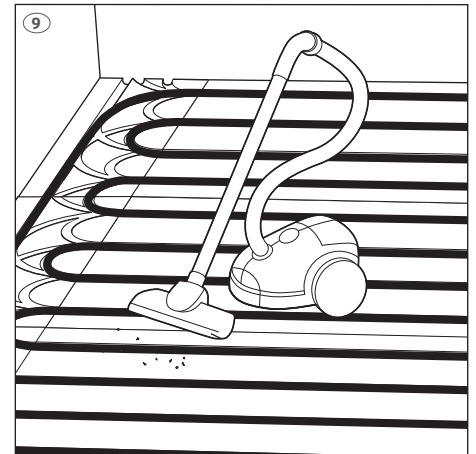
DK: Støvsug grundigt inden udlægning af rør.
SE: Dammsug innan rördragning.
NO: Støvsug grundig før utlegging av rør.
FI: Imuroi levyt ja urat.
UK: Vacuum before installation of pipes.



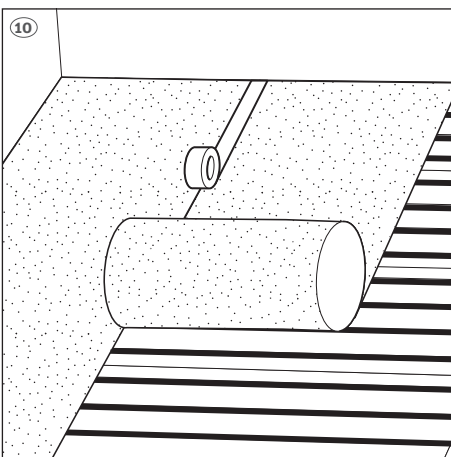
DK: Træk rørene tæt ind mod buen i vendepladerne.
SE: Dra alltid röret snävt i vändskivornas svängar.
NO: Legg rørene helt inntil buen i svingene i vendeplatene.
FI: Asenna putki aina tiukasti sisäreunaa myöten.
UK: Install pipe tight/close to the inner circle in turns.



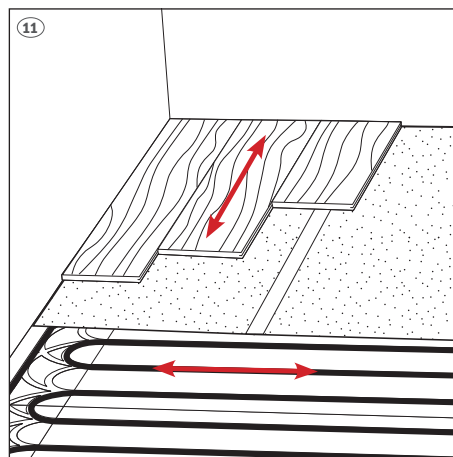
DK: Tilslut rør og trykprøv iht. gældende regler.
SE: Koppla rören och tryckprova enligt föreskrifterna.
NO: Tilkoble rør og trykprøv iht. gjeldende regler.
FI: Asenna putket ja suorita koeponnistus.
UK: Install pipes and perform pressure test.



DK: Støvsug grundigt inden gulvpap udlægges.
SE: Dammsug innan golvunderlag udlägges.
NO: Støvsug grundig før utlegging av ullpapp.
FI: Imuroi ennen lattiapohjan asentamista.
UK: Vacuum before installation of flooring underlayment



DK: Undgå overlap.
SE: Golvunderlag. Undvik överlapp.
NO: Unngå overlapp av ullpapp.
FI: Asenna päällyslattian alusmateriaali. Vältä alusmateriaalin saumojen päällekkäisyyksiä.
UK: Flooring underlayment. Avoid overlapping.



DK: Gulvet lægges på tværs af rørene.
SE: Golvet ska läggas vinkelrätt mot rören.
NO: Gulvet legges i motsatt leggeretning enn rørene for best mulig stabilitet.
FI: Päällyslattia tulee asentaa 90° putkiin nähden.
UK: Lay wood floor at a 90° angle to pipes.