

Roth Flipfix® systemskiva
Installation



Living full of energy

Roth Flipfix® systemskiva

Beskrivning

Roth Flipfix® systemskiva är ett system för lågbyggande konstruktioner för ingjutning. Skivorna är tillverkade av stark PP plast i 2 mm tjocklek, varje skiva är 5 x 1 meter. Roth FlipFix® systemskiva läggs ovanpå isolering av EPS eller mineralullskivor avsedda för pågjutning. Efter utläggning av skivorna tejpas alla skarvar så att betongen inte rinner ner i konstruktionen. Roth kantisolering kan med fördel användas runt väggar.

Fixera rören med Roth Original Tacker® byglar med hjälp av Roth Original Tacker®pistol för en effektiv förläggning. När Roth FlipFix® skivor används kan Roth Original Tacker® bygel E⁺ användas, den lyfter rören från underlaget för att röret ska omslutas helt av betong. Det ger ett mer energieffektivt system med lägre framledningstemperaturer.

Röret sätts fast med byglar med ca 0,5 m avstånd.

På systemskivorna finns markeringar på C/C 10 cm för att underlätta förläggningen. Om man hellre föredrar förläggning i golvvärmelist så går det också bra, använd vid behov den kortare versionen av rörhållarbyglarna.

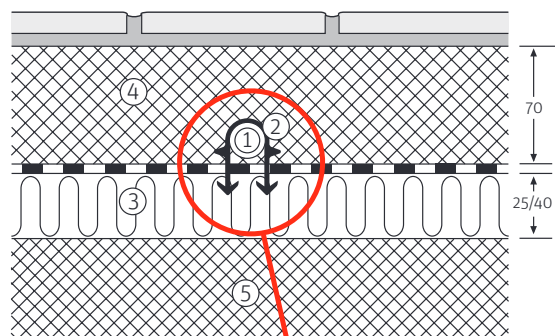
Rörbyglarna passar till Roth Alu-LaserPlus® rör och Rpth X-PERT® golvvärmrör.

Viktigt!

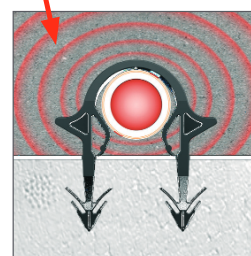
Om golvvärmens används till uttorkning av betong/flytspackel, ska detta göras låg framledningstemperatur, normalt 5 grader högre än betongtemperaturen. Prata alltid med din betongleverantör innan du startar uttorkningen.

I större byggnader som lagerlokaler och industribyggnader delas golven in i mindre områden, detta görs med dilatationsfogar. På de ställen där golvvärmrören passerar fogarna ska de skyddas mot betongplattans rörelser, detta kan göras genom att leda golvvärmröret genom en bit (ca 0,5 m) Roth skyddsrör över fogen. Följ gällande regler för hur mycket isolering som krävs i konstruktioner med golvvärme.

Konstruktionsexempel, mått i mm

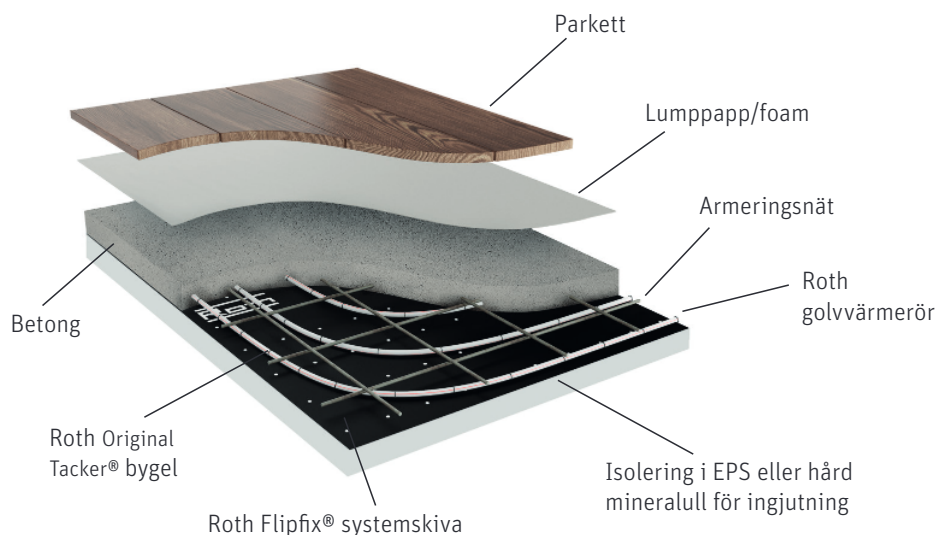


1. Roth golvvärmrör
2. Roth Original Tacker®bygel
3. Roth Flipfix® systemskiva på isolering
4. Betong/Flytspackel
5. Betongunderlag



Bygghöjd

Minsta bygghöjden påverkas av värmespridningen och hållfastheten. För värmespridningens skull ska rören normalt övergjutas med 30 mm. Rådgör med leverantör av betong/flytspackel om minsta bygghöjd på aktuell isolering och om det finns behov av armering.



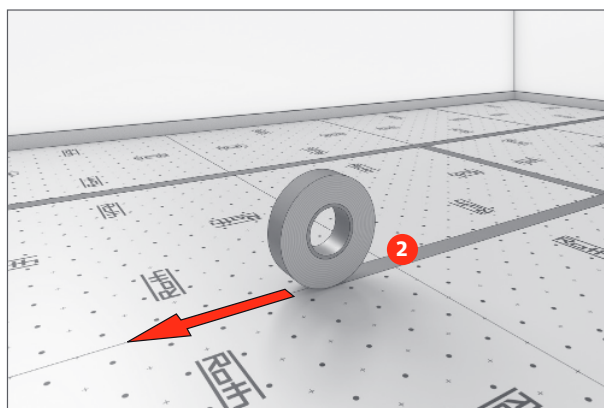
Roth Flipfix systemskiva

1. Systemplattorna läggs ut på isoleringsunderlaget från vägg till vägg.

Roth kantisolering kan med fördel användas runt väggar.



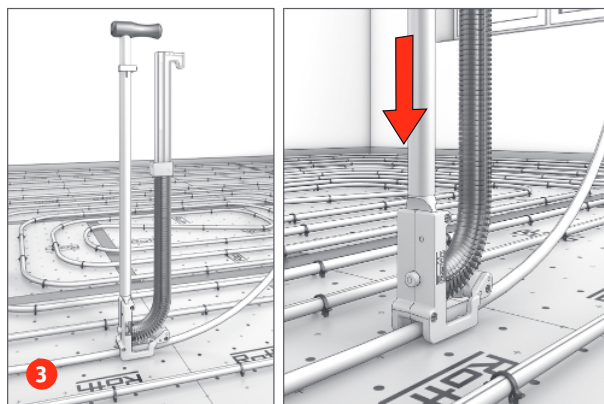
2. Efter utläggning av skivorna tejpas alla skarvar så att betongen inte rinner ner i konstruktionen.



3. Utläggning av värmeslang kan nu utföras. Fixera rören med Roth Original Tacker® byglar med hjälp av Roth Original Tacker® pistol för en effektiv förläggning. Byglarna ska fästas med ca. 0,5 m mellanrum.

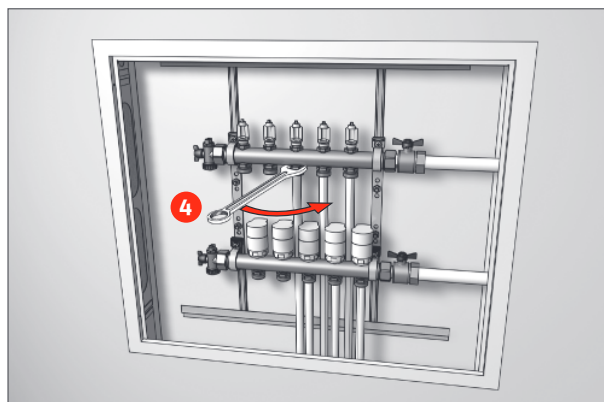
Rörbyglarna passar till Roth Alu-LaserPlus® rör och Roth X-PERT® golvvärmerör.

Centrumavståndet på värmeslingorna beror på det dimensionerade värmebehovet i rummet samt betongtjockleken över rören.

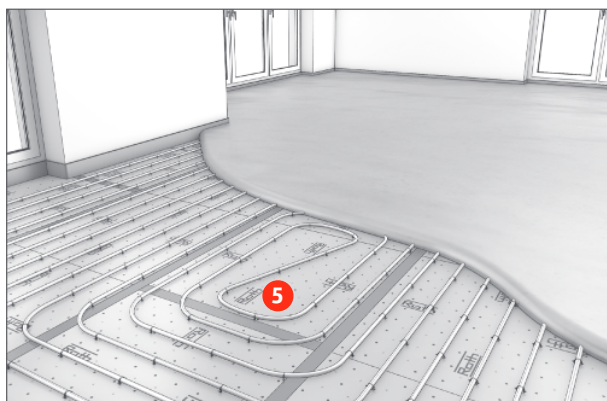


4. Rördragningen avslutas med att golvvärmerörerna monteras på golvvärmefördelaren. Fördelarskåp finns i tre olika bredder, 550, 800 och 1150 mm. De kan monteras utanpåliggande eller infällt i vägg.

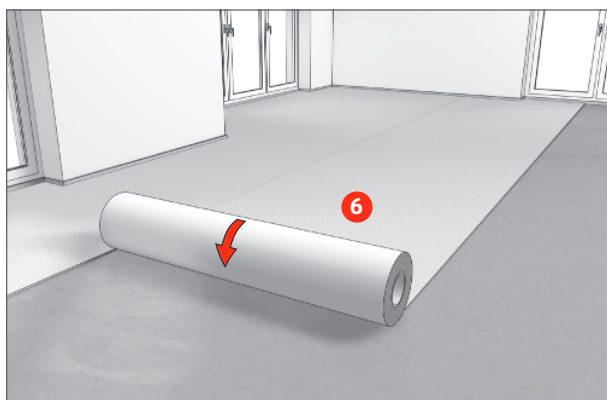
OBS ! Golvvärmerör skall alltid provtryckas enligt provtryckningsprotokoll från Roth och dokumenteras enligt gällande regler.



Roth Flipfix® systemskiva



5. Betonggjutning eller flytspackling kan sedan utföras. I vissa fall kan det finnas behov/krav på armeringsnät innan gjutningen påbörjas.



6. Roth Flipfix® systemet är nu installerat och läggning av golv kan påbörjas så snart betongen är tillräckligt torr.

OBS! Man skall vara speciellt uppmärksam på torktiden på betongen. Följ anvisningarna från leverantören av golvet.

Roth

ROTH SVERIGE AB
Höjdrodergatan 22
212 39 Malmö
Tel. +46 40534090
Fax +46 40534099
E-mail: service@roth-sverige.se
roth-sverige.se