

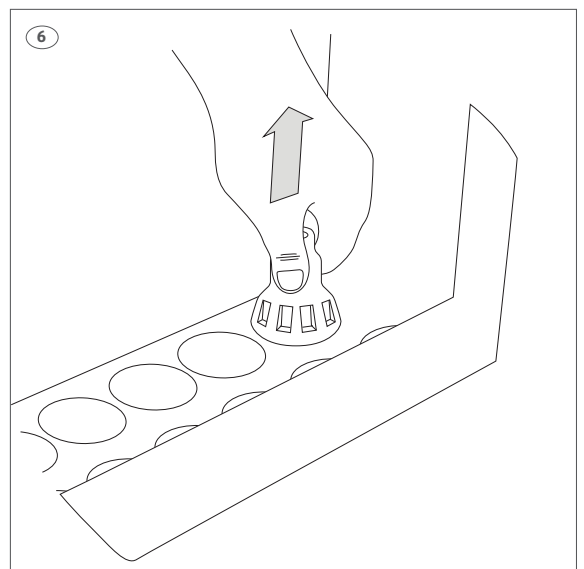
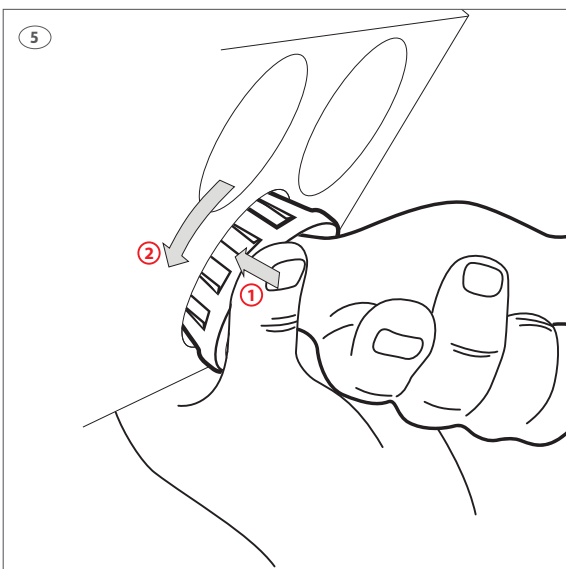
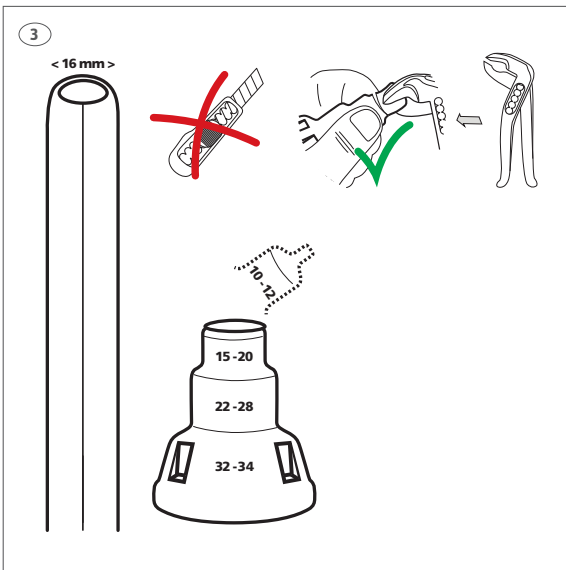
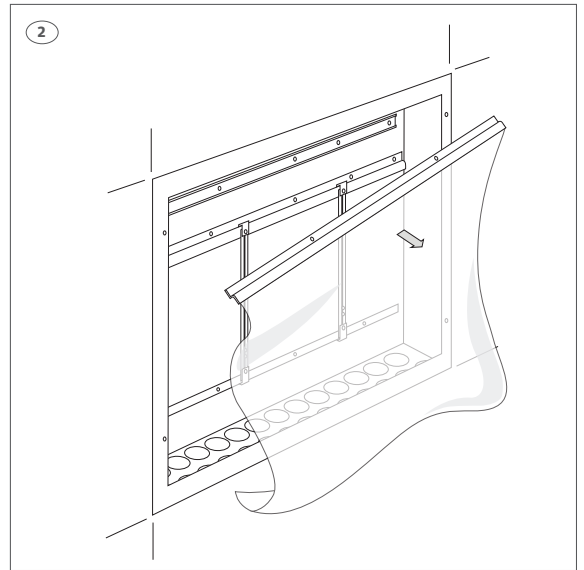
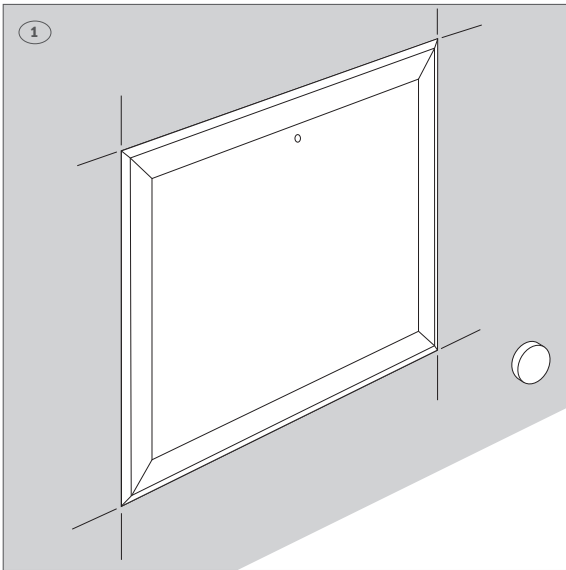
Roth GV fordelerskab
Roth Fördelarskåp GV
Roth Fordelerskap vanntett
Roth jakotukkikaappi
Roth UFH Cabinet in-wall
Installation

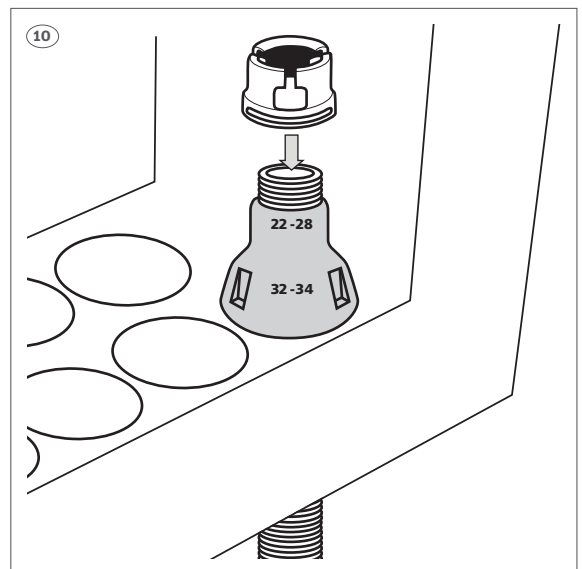
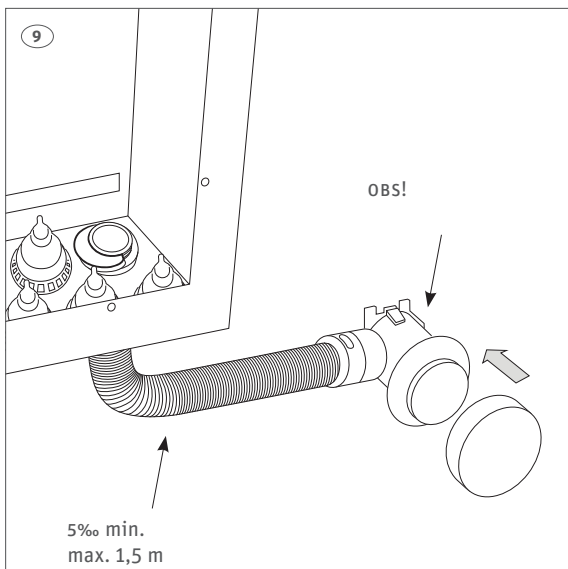
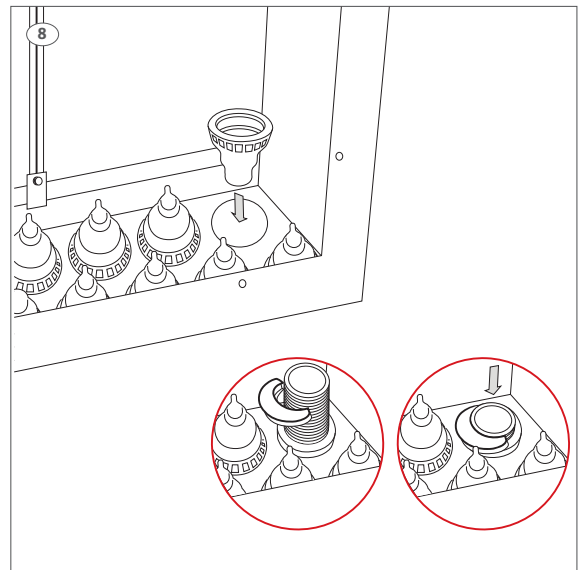
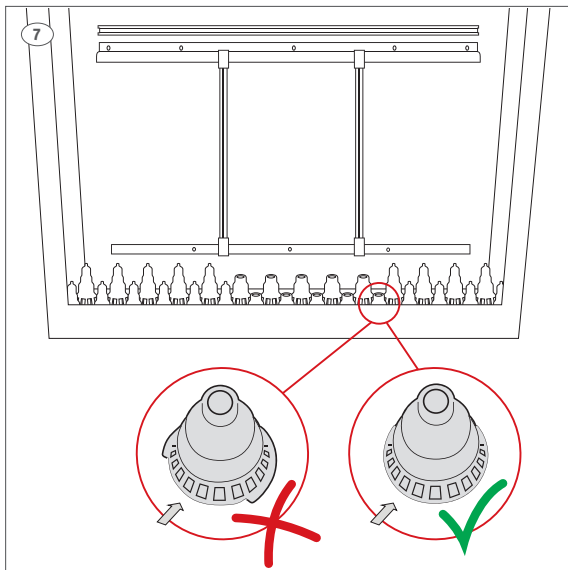
550, 800, 1150 mm, indbygning
550, 800, 1150 mm, inb.
550, 800, 1150 mm, inv.
550, 800, 1150 mm, uppo.
550, 800, 1150 mm, for in-wall



Living full of energy

Roth GV fordelerskab, indbygning > Roth Fördelarskåp GV, inb. > Roth Fordelerskap inv.
Roth jakotukkikaappi, uppö. > Roth UFH Cabinet in-wall





(DK) OBS!

Bilde 9: Der bør installeres et drænrør i bunden af fordelerskabet således, at evt. lækagevand føres til rum med gulvafløb og utætheder opdages umiddelbart. Hvis skabet placeres uden mulighed for at føre lækagevand til rum med gulvafløb, skal man på anden måde sikre at utætheder opdages, evt. med en akustisk alarm.

(SE) OBS!

Bild 9: Läckageindikering ska installeras från fördelningskåpet och ut i rum med golvbrunn och tätskikt. Längden på dräneringsröret får vara max 1,5 meter. Om skåpet ska placeras i kontorlokaler, toaletterum eller kök utan golvbrunn, ska skåpet förses med en Roth QuickStop-sensor som larmar och stänger av vattnet vid läckage.

(NO) OBS!

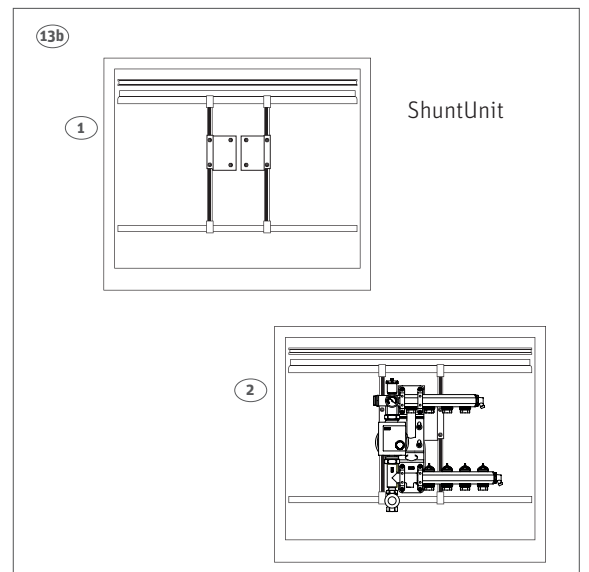
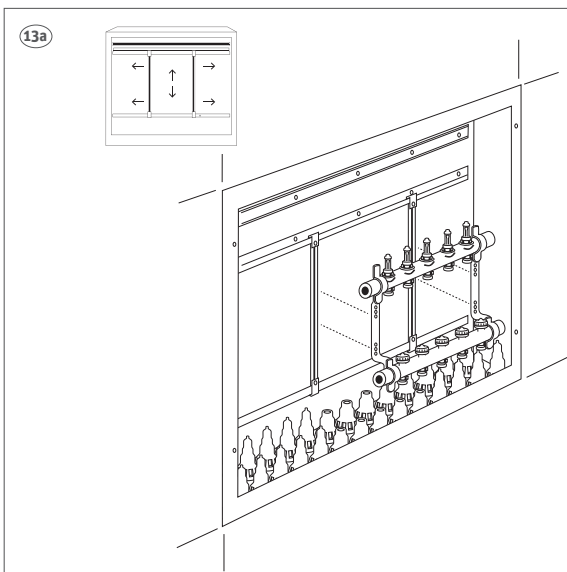
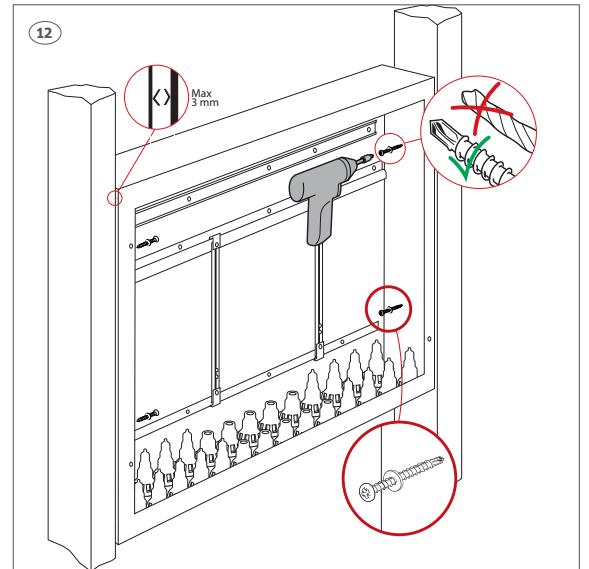
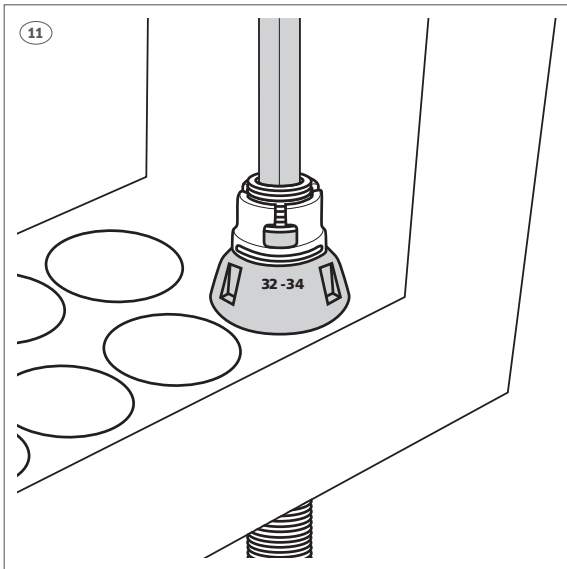
Bilde 9: Det skal monteres overløb for drenering fra fordelerskabet og synlig ut i rom med sluk og tett gulv. Dreneringsrøret skal maksimalt være 1,5 meter. Dersom fordelerskabet må plasseres i kontorlokaler, toaletterom, kjøkken e.l uten dreneringsmuligheter til sluk, så skal skapet utstyres med en Roth QuickStop sensor som varsler og stenger for vannet ved lekkasje, eller liknende produkt.

(FI) OBS!

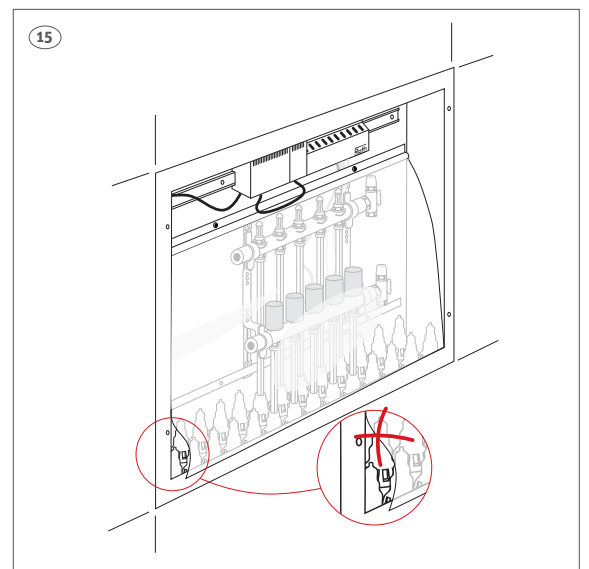
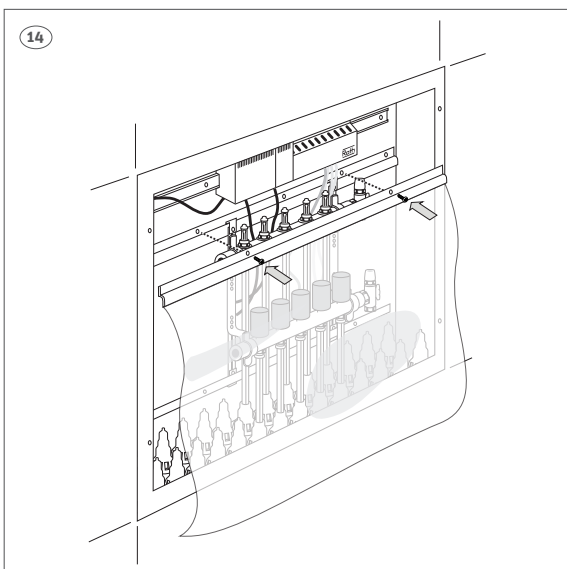
Kuva 9: Ylivuotoputki on asennettava niin, että vesi johdatetaan huoneisiin, joissa on lattiakaivot. Jos jakotukkikaappi sijoitetaan tiloihin ilman viemäröintimahdollisuutta, suosittelimme Roth QuickStop anturin lisäämistä kaappiin. Vuodon sattuessa anturi hälyttää.

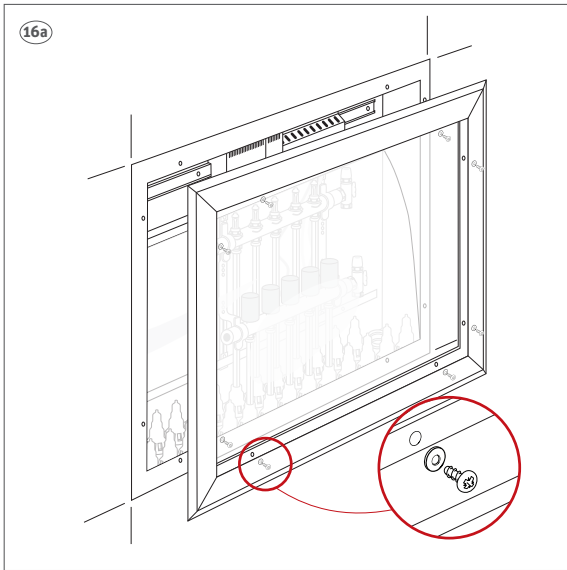
(UK) OBS!

Picture 9: An overflow must be installed for drainage from the distribution cabinet and out into rooms with drains and solid floors. The length of drainage pipe must be a maximum of 1.5 meters. If the cabinet has to be placed in office premises, WC's or kitchens without drainage options for the drain, then the cabinet must be equipped with a Roth QuickStop sensor that alerts and shuts off the water in the event of a leak.

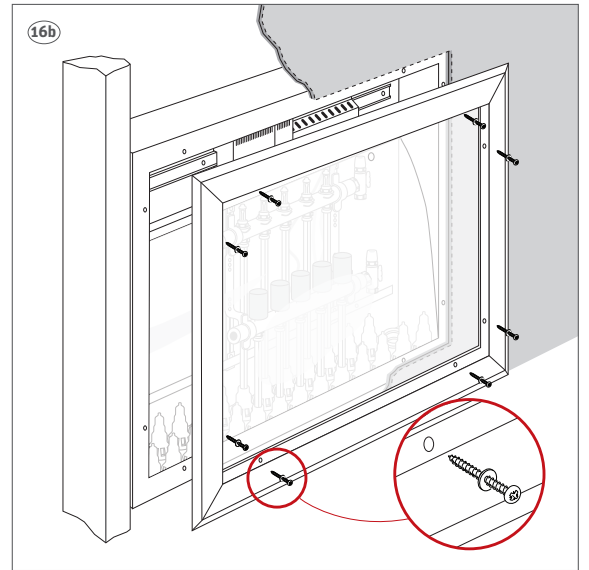


Alt.





Alt.



(DK) Tekniske data

Roth GV fordelerskab, indbygning 550 mm
 Roth GV fordelerskab, indbygning 800 mm
 Roth GV fordelerskab, indbygning 1150 mm

Anvendelse
 Materiale

VVS-nr. 046219.386
 VVS-nr. 046219.388
 VVS-nr. 046219.392

Gulvvarme
 Pulverlakeret stål,
 EPDM

Tilbehør

Roth fikseringsnippel 20 - 28 mm
 Roth fikseringsnippel 25 - 34 mm
 Roth rørgennemføring, 10 - 34 mm rør

VVS nr. 046297.728
 VVS nr. 046297.734
 VVS nr. 046297.752

(SE) Teknisk data

Roth fördelarskåp GV 550, inb.
 Roth fördelarskåp GV 800, inb.
 Roth fördelarskåp GV 1150, inb.

Användningsområde
 Material

RSK nr. 243 46 53
 RSK nr. 243 46 54
 RSK nr. 243 46 55

Golvvarme, värme
 Plåt, EPDM

Tillbehör

Roth dragskydd 20 - 28 mm
 Roth dragskydd 25 - 34 mm
 Roth rörgenomföring

RSK nr. 243 46 51
 RSK nr. 243 46 52
 RSK nr. 243 46 50

(NO) Tekniske data

Roth fordelerskap vanntett, inv - 550
 Roth fordelerskap vanntett, inv - 800
 Roth fordelerskap vanntett, inv - 1150

Bruksområde
 Materiale

NRF nr. 837 02 47
 NRF nr. 837 02 48
 NRF nr. 837 02 49

Gulvvarmeanlegg
 Stål, EPDM

Tilbehør

Roth plasthette f/fiksering av varerør 20 - 28 mm
 Roth plasthette f/fiksering av varerør 25 - 34 mm
 Roth universal gumminippel 10 - 34 mm

NRF nr. 511 81 97
 NRF nr. 511 81 98
 NRF nr. 511 74 91

(FI) Tekninen tieto

Roth jakotukkikaappi 550 mm, uppo.
 Roth jakotukkikaappi 800 mm, uppo.
 Roth jakotukkikaappi 1150 mm, uppo.

Käyttöalueet

Materiaali

LVI-nro 2070703
 LVI-nro 2070704
 LVI-nro 2070705

Lattialämpöjärjestelmät
 Käyttövesijärjestelmät,
 Radiaattorijärjestelmät
 Terästä, EPDM

Lisätarvikkeet

Roth lukitusrengas suojauputkelle 20 - 28 mm
 Roth lukitusrengas suojauputkelle 25 - 34 mm
 Roth Läpivientikumi 10,5 - 34 mm

LVI nro 2070562
 LVI nro 2070563
 LVI nro 2070561

(UK) Technical data

Roth UFH Cabinet in-wall 550 mm
 Roth UFH Cabinet in-wall 800 mm
 Roth UFH Cabinet in-wall 1150 mm

Application
 Materials

Accessories

Roth Fix connector 20 - 28 mm
 Roth Fix connector 25 - 34 mm
 Roth Pipe feed-through 10 - 34 mm

HVAC no. 7046219386
 HVAC no. 7046219388
 HVAC no. 7046219392

UFH
 Powder coated steel,
 EPDM

HVAC no. 7046297728
 HVAC no. 7046297734
 HVAC no. 7046297752

ROTH UK Ltd

Enterprise House
 Barracks Road
 Stourport-On-Severn
 Worcestershire
 DY13 9RW
 Phone +44 (0) 1905 453424
 E-Mail enquiries@roth-uk.com
 technical@roth-uk.com
 orders@roth-uk.com
 accounts@roth-uk.com
 roth-uk.com




Acceptedad
 monteringsanvisning
 2021:1

Godkendt i henhold til NT VVS 129

ROTH DANMARK A/S

Centervej 5
 3600 Frederikssund
 Tlf. +45 4738 0121
 E-mail: service@roth-danmark.dk
 roth-danmark.dk

ROTH SVERIGE AB

Höjdrodergatan 22
 212 39 Malmö
 Tel. +46 40 53 40 90
 E-mail: service@roth-sverige.se
 roth-sverige.se

ROTH NORGE AS

Billingstadsletta 19
 1396 Billingstad
 Tel. +47 67 57 54 00
 E-mail: service@roth-norge.no
 roth-norge.no
 facebook.com/RothNorge

ROTH FINLAND OY

Raaseporintie 9, Talo 2
 10600 Tammisaari
 Puh. +358 (0)19 440 330
 S-posti: service@roth-finland.fi
 roth-finland.fi
 facebook.com/RothFinland