

Roth vattenmätarskåp 550

Installation

med anslutningsmöjlighet till både
höger och vänster
550 x 550 x 120 mm



Living full of energy

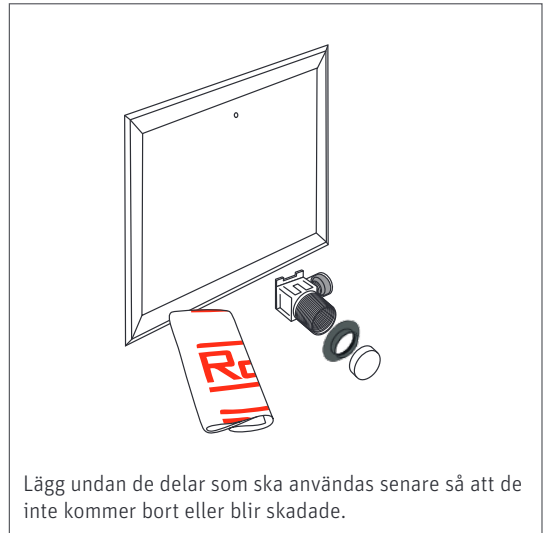
Roth vattenmätarskåp 550 mm

1



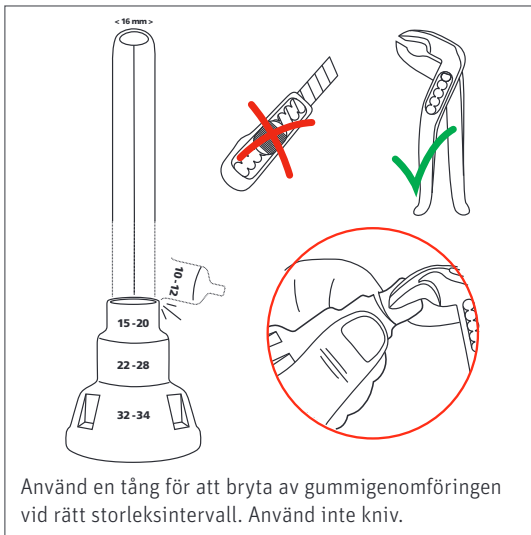
Kontrollera att alla delar är med i leveransen.

2



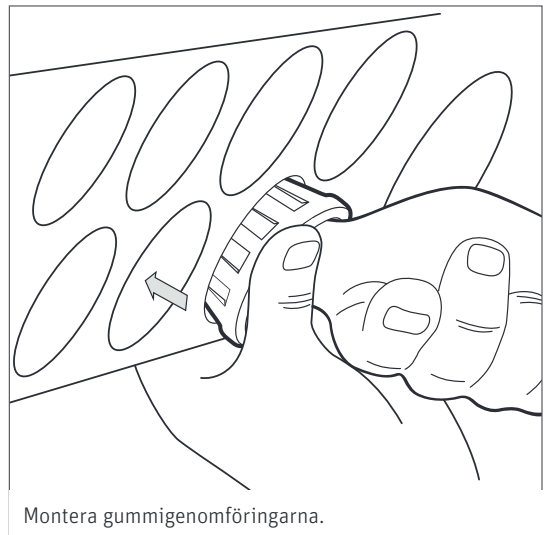
Lägg undan de delar som ska användas senare så att de inte kommer bort eller blir skadade.

3



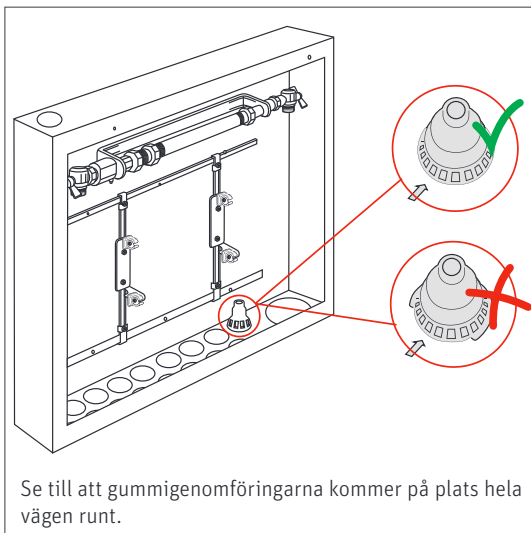
Använd en tång för att bryta av gummigenomföringen vid rätt storleksintervall. Använd inte kniv.

4



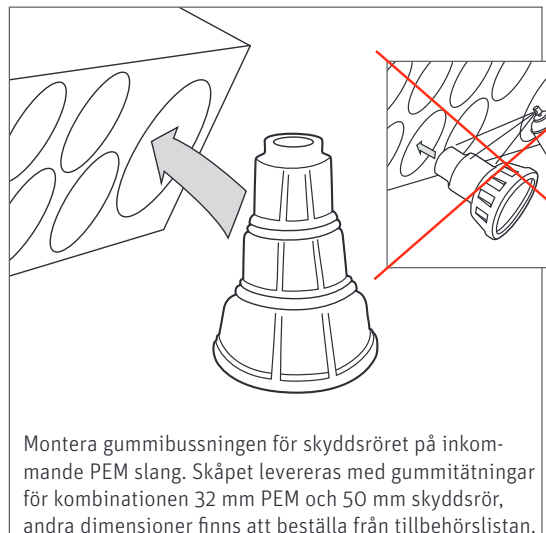
Montera gummigenomföringarna.

5



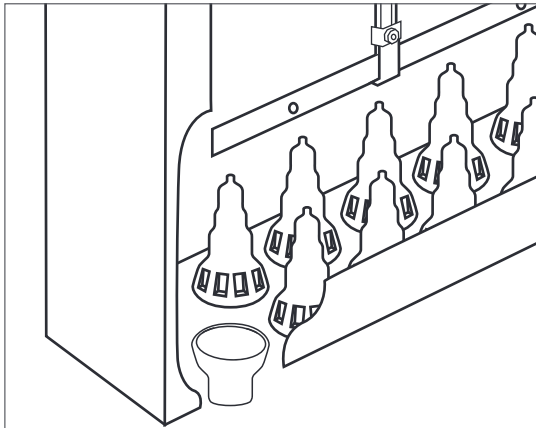
Se till att gummigenomföringarna kommer på plats hela vägen runt.

6



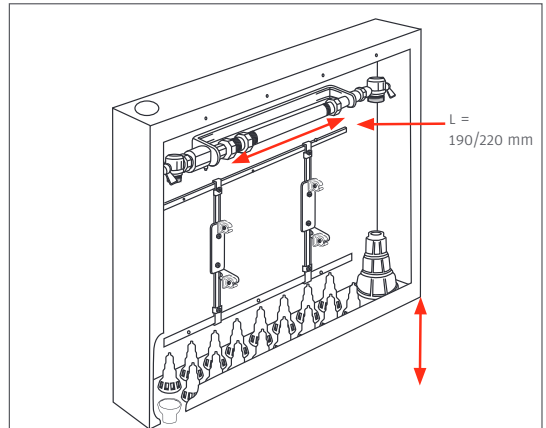
Montera gummibussningen för skyddsörret på inkommande PEM slang. Skåpet levereras med gummitätningar för kombinationen 32 mm PEM och 50 mm skyddsör, andra dimensioner finns att beställa från tillbehörslistan.

7



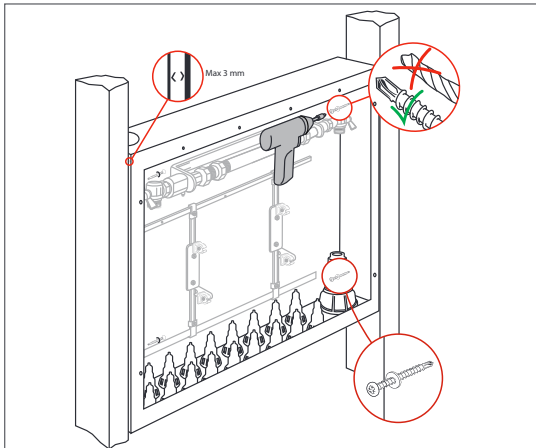
Vänd på en gummigenomföring för att använda till läckageindikering.

8



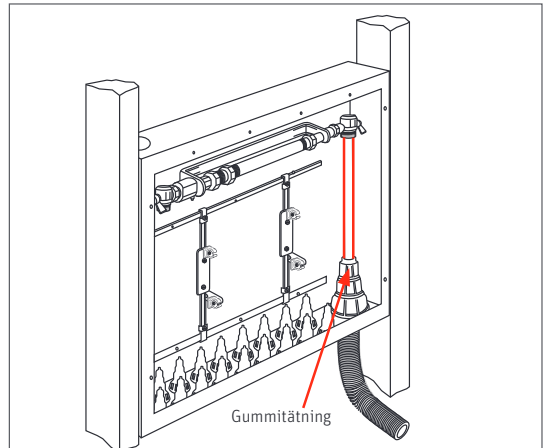
Skåpets botten ska placeras 300 - 500 mm över färdigt golv.

9



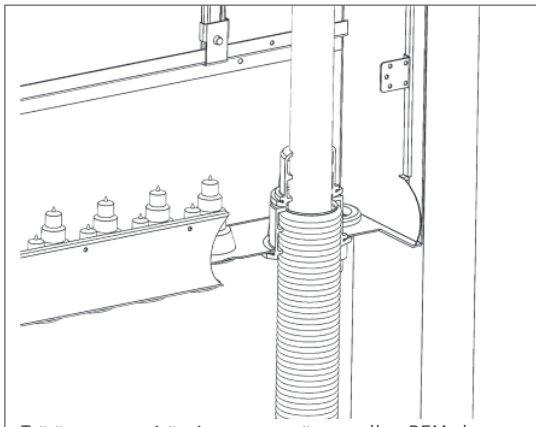
Använd de medföljande självborrande skruvarna för att fästa skåpet i reglarna. Skåpets framkant ska ligga i nivå med väggreglarna.

10



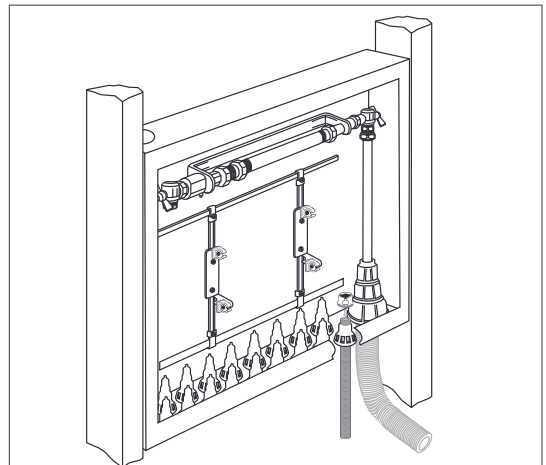
Trä skåpet över inkommande PEM med skyddsror. Använd silikonspray vid behov för att underlätta montage av de stora gummitätningarna.

11

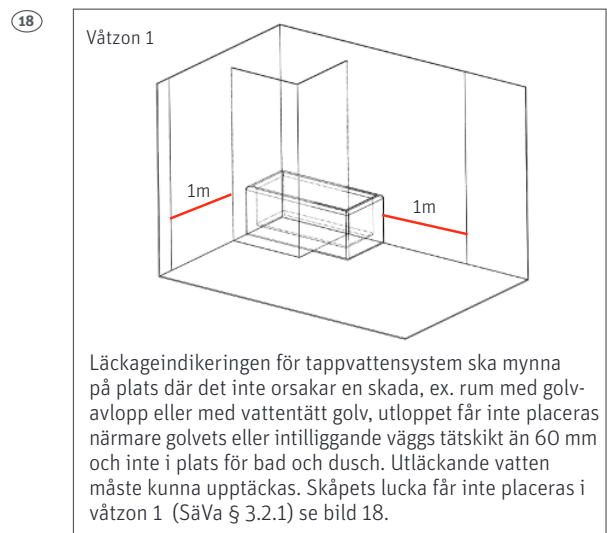
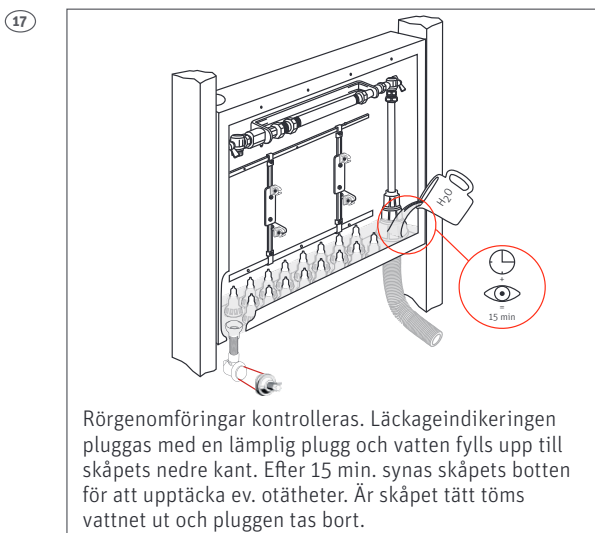
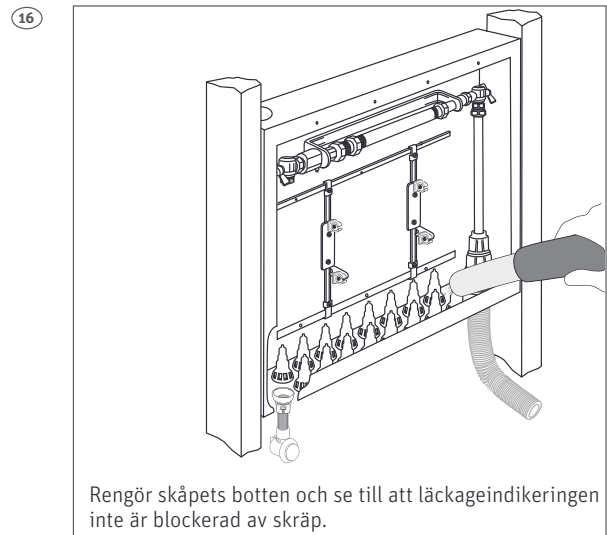
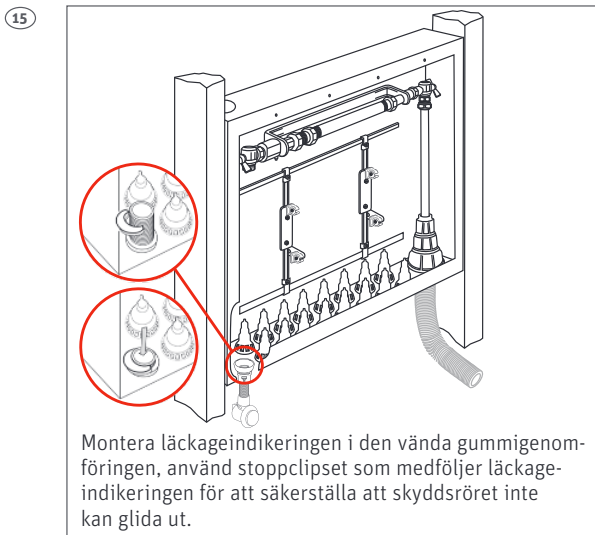
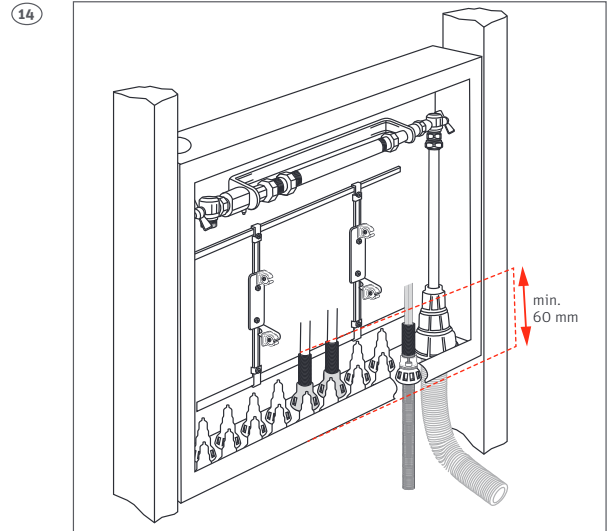
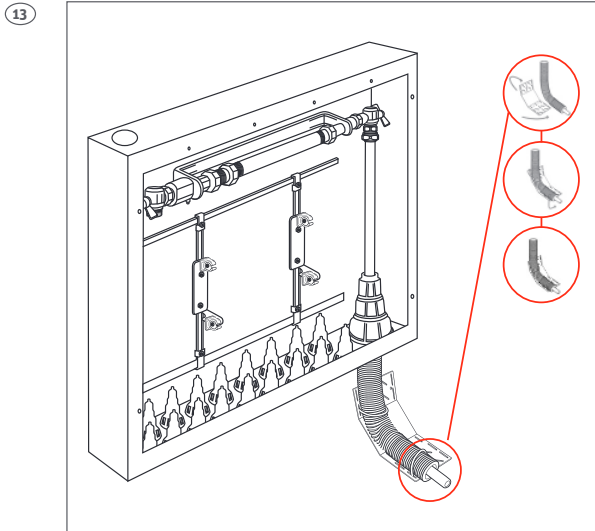


Trä över gummitätningen som tätar mellan PEM slang och skyddsror innan PEM slangen kopplas. Använd silikonspray vid behov för att underlätta monteringen av gummitätningen.

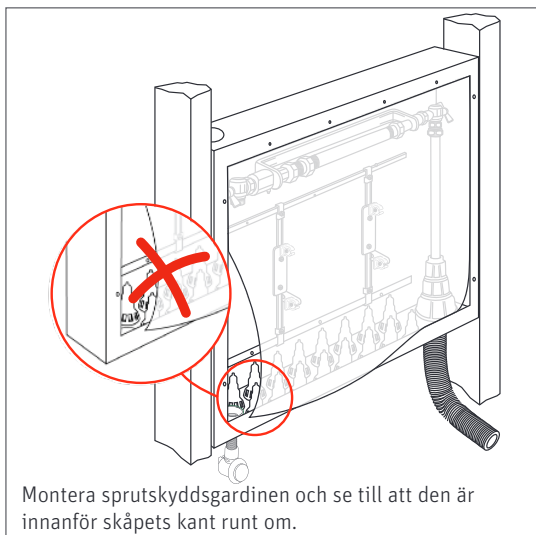
12



Använd Roth dragskydd där kopplingsledningar med skyddsror ska anslutas till skåpet.



19



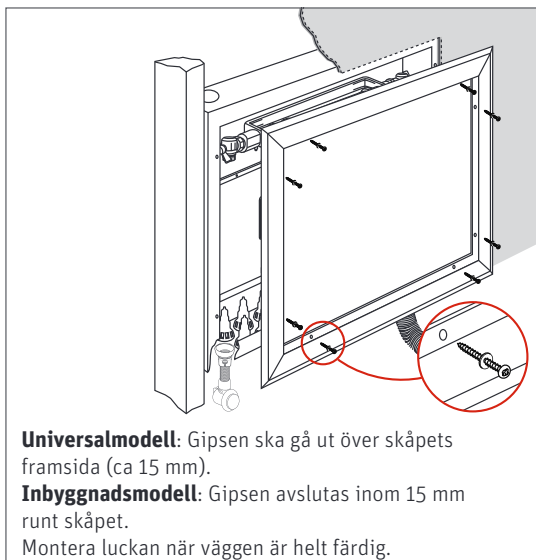
Montera sprutskyddsgardinen och se till att den är innanför skåpets kant runt om.

20



Använd vid behov den medföljande skyddspåsen för att skydda skåpet under byggtiden.

21



Universalmodell: Gipsen ska gå ut över skåpets framsida (ca 15 mm).

Inbyggnadsmodell: Gipsen avslutas inom 15 mm runt skåpet.

Montera luckan när väggen är helt färdig.

Tryck- och täthetskontroll ska utföras enligt Branschregler
Säker Vatteninstallation, se www.sakervatten.se.
Provtryckningen dokumenteras enligt gällande branschregler.

Tekniska data

Roth vattenmätarskåp, 550 mm, inbyggnad.

Användningsområde

Material

För typ av vattenmätare:

Längd vattenmätare:

Dimension skydds rör servisledning:

Dimension PEM servisledning:

Placering servisledning:

Typ av backventil:

Mått (B x H x D):

Max. antal avstick:

Får placeras i våtzon 1:

Standarder:

RSK nr. 205 49 80

Tappvattensystem

Plåt, EPDM, Mässing

QN 2,5 (Q3 4)

190/220 mm

50 alt. 75 mm

32 alt. 40 mm

Skåpets högra eller vänstra sida

EA (enl. SS-EN 1717)

550 x 700 x 120 mm

Max 12 st anslutningar +

läckageindikering

Nej

NT VVS 129,

Svenskt vatten P100

OBS! Vid installation med VVC ska VV avstick placeras i separat skåp.

Tillbehör

Roth dragskydd 20 - 28 mm

Roth dragskydd 25 - 34 mm

Roth rör genomföring

Roth gummigenomföring skydds rör utv. 50 och 75 mm

Roth gummitätning 75 - 50 mm

Roth gummitätning 75 - 40 mm

Roth gummitätning 50 - 40 mm

Roth gummitätning 50 - 32 mm

RSK nr. 243 46 51

RSK nr. 243 46 52

RSK nr. 243 46 50

Art.-nr. FP1000.000

Art.-nr. NS1000.001

Art.-nr. NS1000.000

Art.-nr. PU1000.001

Art.-nr. PU1000.000

Leveransomfattning

Levereras med vattenmätarkonsol för 190/220 mm mätare inkl. kontrollerbar backventil, avstängningsventiler, upphängningskonsoler för fördelare, 14 st gummigenomföringar (10,5 - 34 mm), 2 st stor genomföring (50 mm skydds rör/32 mm PEM), läckageindikering, sprutskydd, lucka och ram och skyddspåse.

Produktbeskrivning

Roth vattenmätarskåp är framtaget för inkommande vattenmätare till villor med plats för upp till 13 avstick och levereras komplett med nödvändig a tillbehör. Skåp och lucka är lackade i RAL 9010. Roth vattenmätarskåp ingår i Roth MultiPex system och är testat och godkänt enligt NT VVS 129. För att se alla produkter som ingår Roth MultiPex® system, se systemförteckning på <https://www.roth-sverige.se/se/roth-ce-markning-och-godkannanden-1911.htm>.

Skåpet ska installeras enligt branschregler Säker Vatteninstallation.

ROTH SVERIGE AB

Höjdrodergatan 22

212 39 Malmö

Tel. +46 40534090

Fax +46 40534099

E-mail: service@roth-sverige.se

roth-sverige.se



Accepterad
monteringsanvisning
2016:1