

Roth MultiPex®

Installation



Living full of energy

Installation Roth MultiPex®

(DK) Roth MultiPex® rør skal altid klippes vinkelret med PEX rørsaks f.eks VVS-nr. 087393.220.

(SE) Roth MultiPex® rör ska alltid kapas vinkelrätt med PEX rørsax. Roth rekommenderar RSK nr. 242 09 01.

(NO) Roth MultiPex® rør skal alltid klippes vinkelrett med PEX rørsaks f.eks NRF nr. 837 04 61.

(FI) Katkaise putki terävällä muoviputkileikkurilla, esim. LVI-nro 2016517. Leikkauspinnan tulee olla suora.

(UK) Roth MultiPex® pipes must always be cut perpendicularly with PEX pipe scissors, e.g. HVAC no. 7087393220.



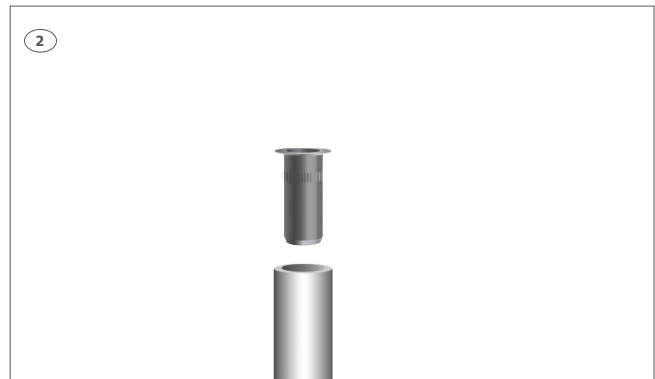
(DK) Der skal altid anvendes Roth støttebøsning! Eller en godkendt kobling med integreret støttebøsning.

(SE) Roth Stödhylsa ska alltid användas! Undantag för godkända PEX kopplingar med integrerad stödhylsa.

(NO) Det skal alltid brukes Roth støttehylse! Eller en godkjent kobling med integrert støttehylse.

(FI) Käytä aina tukiholkkia ja hyväksytyjä pex-putkiliittimiä.

(UK) A Roth support bushing must always be used! Or an approved coupling with integrated support bushing.



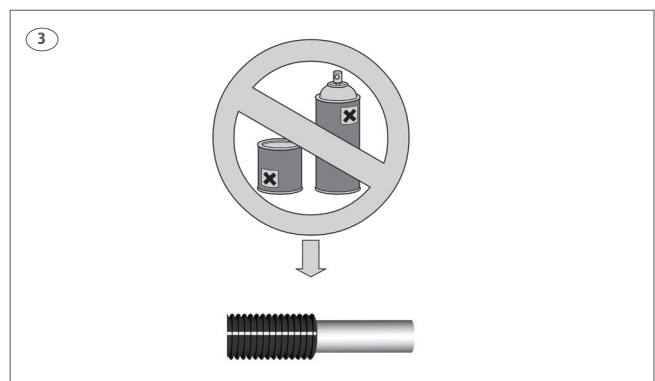
(DK) Der må ikke anvendes produkter der indeholder opløsningsmidler.

(SE) Produkter som innehåller lösningsmedel ska inte användas på rör eller delar.

(NO) Det må ikke brukes produkter som inneholder oppløsningsmidler.

(FI) Älä käytä liuottimia sisältäviä tuotteita.

(UK) Products containing solvents may not be used.



Installation Roth MultiPex®

(DK) Buk udføres med minimum 5 x diameteren ved 20°C, maksimalt 3 buk/rørstræk. Ved skift fra lodret til vandret føring skal der anvendes Roth bukkefix eller Roth montagefix.

(SE) Böjning av röret utförs med minst 5 x diametern vid 20°C. Maximalt 4 böjar på ett rör. Roth rörböjningsstöd eller väggmonteringssystem ska användas.

(NO) En bøy utføres med minimum 5 x diameteren ved 20°C, maksimalt med 4 bøyer pr rørstrekk. Ved bytte fra loddrett til vannrett føring skal det brukes Roth fikseringsvinkel eller Roth monteringsvinkel.

(FI) Kääntösade enintään 5 x putken halkaisija lämpötilassa 20°C. KytKentäjohtossa saa maksimissaan olla kolme 90°:een mutkaa. Kun putki nousee jakotukille, hanakulmarasialle tai patterille, on käytettävä tarkoitukseen soveltuvaa kylmätaivutuskaarta.

(UK) Bending is done with a minimum of 5 x the diameter at 20°C, maximum 3 bends per pipe length. When changing from vertical to horizontal guidance, Roth bending fix or Roth mounting fix must be used.

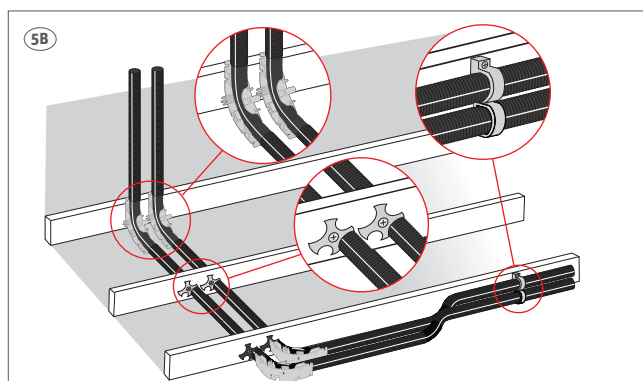
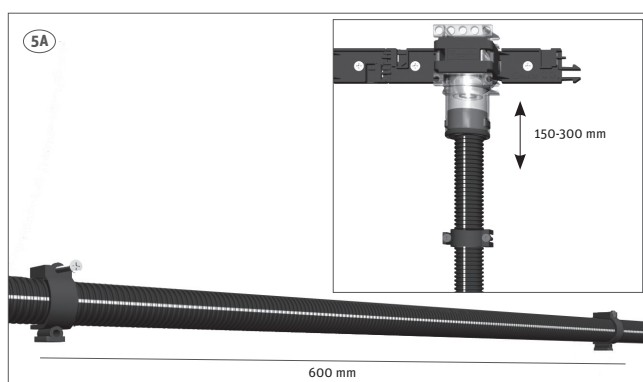
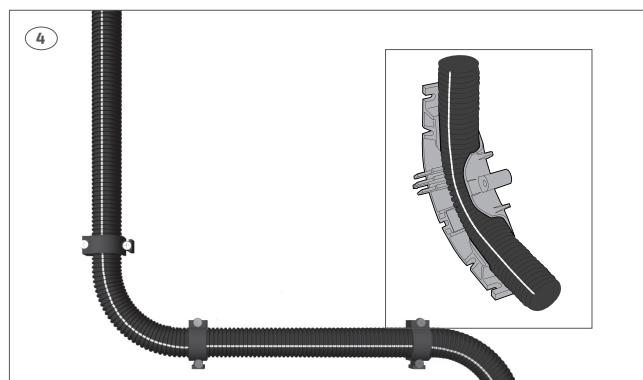
(DK) Rør skal fastgøres i henhold til tegning 5A og 5B i lette konstruktioner. Roth klammer skal anvendes. Ved isolerede rør fjernes isoleringen ved fastgørelses-punkterne.

(SE) Rören ska fixeras enligt bild 5A och 5B i lätta konstruktioner. Roth klammer och fixeringsdetaljer ska användas. Vid isolerade rör ska isoleringen tas bort vid fixeringspunkterna.

(NO) Rør skal klamres i henhold til tegning 5A og 5B i lette konstruksjoner. Roth klammer skal brukes. Ved isolerede rør fjernes isoleringen ved klammerpunktene.

(FI) Putket kiinnitetään kevyessä rakenteessa kuvien 5A ja 5B mukaisesti. Asennukseen on käytettävä Roth kannakkeita. Eriste asennetaan kannakkeen päälle.

(UK) Pipes must be fixed according to drawing 5A and 5B in light constructions. Roth clamps must be used. In the case of insulated pipes, the insulation is removed at the attachment points.



Installation Roth MultiPex®

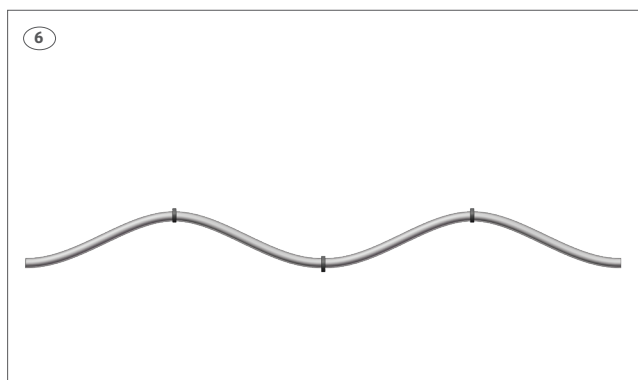
(DK) På lige stræk anbefaler Roth bugtninger på 5-10 cm på hver side af en centerlinje (se billede) for hver 60 cm. Yderpunkterne af hver bugtning måler op til 20 cm.

(SE) På raka linjer rekommenderar Roth böjar på 5-10 cm på varje sida av en mittlinje (se bild) med en överlappning på 60 cm. Vid den yttersta änden av varje böjning kommer det att vara upp till 20 cm.

(NO) På rette strekk anbefaler Roth å legge røret i buktninger med klamringsavstand på maks 60 cm, og med buktninger på ca 5-10 cm fra senterlinje.

(FI) Suorilla linjoilla Roth suosittelee 5-10 cm:n mutkia keskiviivan (katso kuva) kummallekin puolelle ja 60 cm:n limitystä. Kunkinmutkan äärimmäisessä päässä se on jopa 20 cm.

(UK) On a straight stretch, Roth recommends bends of 5-10 cm on each side of a center line (see picture) for every 60 cm. The extreme points of each bend measure up to 20 cm.



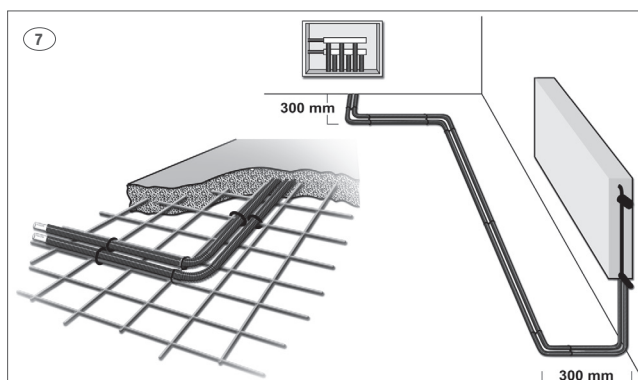
(DK) Rør skal fastgøres i henhold til tegning 6 i tunge konstruktioner. Roth klammer, Roth rørhager eller strips kan anvendes. Ved isolerede rør fjernes isoleringen ved fastgørelses-punkterne.

(SE) Vid tunga konstruktioner ska rören fixeras som i bild 6. Roth klammer och fixeringsdetaljer eller buntband kan användas. Observera att skyddsroren inte får deformeras vid fixering med buntband. Isoleringen tas bort vid fixeringspunkterna.

(NO) Rør skal klamres i henhold til tegning 6 i tunge konstruksjoner. Roth klammer, Roth rørhaker eller strips kan brukes. Ved isolerede rør fjernes isoleringen ved klemmerpunktene.

(FI) Maavaraissa betonilattiassa käyttövesi-/patteriputket asennetaan yleensä eristeeseen esim. Plastcut-leikkurilla. Kylmävesi asennetaan alempaan eristekerrokseen kuin kuumavesi- ja patteriputket.

(UK) In heavy constructions, pipes must be fixed according to drawing 6. Roth clamps, Roth pipe hooks or strips can be used. In the case of insulated pipes, the insulation is removed at the attachment points.



Installation Roth MultiPex®

(DK) Rørene samles nemt med Roth TT indstiks fittings eller EURO fordelerrør i et vandtæt Roth Quickskab. Rørene afsluttes fordelagtigt med Roth Multigennemføring eller Roth QuickBox®. Roth MultiPex® rør-i-rør-systemet skal tryk-/tæthedstestes med vand/luft før væggene lukkes.

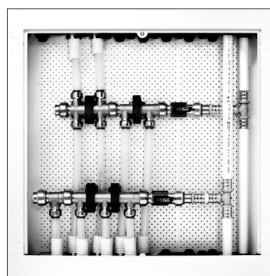
(SE) Rören kopplas enkelt samman med Roth insticksfördelare i ett Roth Quickskåp. Vid tappställen används Roth QuickBox® eller Roth Multigenomföring. Roth MultiPex® rör-i-rör-system skall provtryckas med vatten/luft innan väggarna sätts igen.

(NO) Rørene samles enkelt med Roth IS innstikksfittings i et vannnett Quickskap. Rørene avsluttes med Roth Quicknippler eller Roth QuickBox®. Roth MultiPex® rør-i-rør-systemet skal trykk-/tetthetstestes med vann/luft før veggene tettes.

(FI) Quick jakotukkikaappiin tai Roth QuickBox® -hanakulmarasian avulla on mahdollista asentaa jakotukki ja liitoksia rakenteen sisään. Roth MultiPex® putki putkessa -järjestelmä on koeponnistettava vedellä/ilmalla ennen seinien sulkemista.

(UK) The pipes are easily assembled with Roth TT push fittings or EURO distributor pipes in a waterproof Roth Quick cabinet. The pipes are advantageously terminated with Roth Multi-through or Roth QuickBox®. The Roth MultiPex® pipe-in-pipe system must be pressure/tightness tested with water/air before the walls are sealed.

8 Roth tilbehør/Roth tillbehör/Roth tilbehør/Roth lisätarvikkeet/
Roth accessories



Installation Roth MultiPex®

(DK) Tekniske data

Anvendelses område	Brugsvand og centralvarme
Denne vejledning omhandler Roth MultiPex® rør:	12 x 2,0 mm 15 x 2,5 mm 18 x 2,5 mm 22 x 3,0 mm 28 x 4,0 mm 32 x 4,4 mm.
Tempeturklasse	95°C
Trykklasse	10 bar
Materiale	PEX-C
Frostsikring	Max 50% Glykol
For øvrige tilsætningsstoffer, kontakt Roth Danmark.	

Tilbehør

Roth Rørhager dobbelt 60 mm, 14-34 mm rør	VVS-nr. 087253.292
Roth Rørhager 100 mm, 14-34 mm rør	VVS-nr. 087253.290
Roth Rørhager 80 mm, 14-34 mm rør	VVS-nr. 087253.288
Roth Bukkefix 34 mm	VVS-nr. 087251.234
Roth monteringsfix for 20/25 mm tomrør	VVS-nr. 087249.325
Roth Plastbukkefix 28 mm	VVS-nr. 087249.228
Roth Plastbukkefix 25 mm	VVS-nr. 087249.225
Roth Bukkefix, stål 42mm	VVS-nr. 087251.242
Roth Klammer 20 mm inkl. skruer	VVS-nr. 087250.320
Roth Klammer 25 mm inkl. skruer	VVS-nr. 087250.325
Roth klammer 28 mm inkl. skruer	VVS-nr. 087250.328
Roth Klammer 34 mm inkl. skruer	VVS-nr. 087250.334
Roth Fixeringsplade 20 - 34 mm	VVS-nr. 087289.234

(SE) Teknisk data

Användningsområde	Tappvatten och värmesystem
Denna anvisning avser Roth MultiPex® rör:	12 x 2,0 mm 15 x 2,5 mm 18 x 2,5 mm 22 x 3,0 mm 28 x 4,0 mm 32 x 4,4 mm
Max. Drift temperatur	95°C kortvarigt normal drift 70°C.
Max. Driftstryck	10 Bar
Material	PEX-C
Frostskydd	Max 50% Glykol
För övriga tillsatser, kontakta Roth Sverige.	

Tillbehör

Roth Klammer 20mm	RSK nr. 188 18 95
Roth Klammer 25 mm	RSK nr. 188 18 96
Roth Klammer 28 mm	RSK nr. 188 18 97
Roth Klammer 34 mm	RSK nr. 188 18 98
Roth Rørhake, enkel 14-34 mm	RSK nr. 187 07 27
Roth Rørhake, dubbel 14-34 mm	RSK nr. 187 07 28
Roth Fixeringsbricka 20-34mm	RSK nr. 187 07 21
Roth Böjfixtur 20/25mm skyddsror	RSK nr. 187 90 10

(NO) Tekniske data

Bruksområde	Forbruksvann og varmesystemer
Denne veiledning omhandler Roth MultiPex® rør:	12 x 2,0 mm 15 x 2,5 mm 18 x 2,5 mm 22 x 3,0 mm 28 x 4,0 mm 32 x 4,4 mm
Max. Drift temperatur	95°C Kortvarig normal drift 70°C.
Max. Driftstrykk	1.000 kPa
Materiale	PEX-C
Frostsikring	Max 50% Glykol
For øvrige tilsetningsstoffer, kontakt Roth Norge.	

Tilbehør

Roth Rørhake, dobbel 14- 34 mm	NRF nr. 511 82 26
Roth Rørhake, enkel 14- 34 mm	NRF nr. 511 82 23
Roth Fikseringsvinkel, 34 mm galv.	NRF nr. 511 83 63
Roth Montasjevinkel for 20 - 25 mm RIR	NRF nr. 511 81 27
Roth Fikseringsvinkel, 28 mm	NRF nr. 511 83 62
Roth Fikseringsvinkel, 25 mm	NRF nr. 511 83 79
Roth Fikseringsvinkel, 42 mm galv.	NRF nr. 511 83 61
Roth klammer 20 mm	NRF nr. 511 82 95
Roth klammer 25 mm	NRF nr. 511 82 96
Roth klammer 28 mm	NRF nr. 511 82 97
Roth klammer 34 mm	NRF nr. 511 82 98
Roth Fixeringsklammer 20 - 34mm	NRF nr. 511 82 06

Installation Roth MultiPex®

(FI) Tekniset tiedot

Käyttöalue	Käyttövesi- ja lämpöasennuksiin
Tämä opas käsittää Roth MultiPex® putket:	12 x 2,0 mm 15 x 2,5 mm 18 x 2,5 mm 22 x 3,0 mm 28 x 4,0 mm 32 x 4,4 mm
Maks. lämpötila	95°C
Maks. paine	10 baaria
Materiaali	PEX-C
Jäätymissuoja	Maksimi 50% Glykoli
Ota yhteys Roth Finland tekniseen tukeen, jos olet epävarma jonkun kemiallisen aineen käytöstä.	

Lisätarvikkeet

Roth kaksoisputkikannake 60 mm, 14-34 mm	LVI-nro 2016463
Roth putkikannake 100 mm, 14-34 mm putkelle	LVI-nro 2016462
Roth putkikannake 80 mm, 14-34 mm putkelle	SAP-nro 17087253.288
Roth Taivutuskulma, teräs 34 mm	LVI-nro 2016457
Roth Taivutuskulma 20/25 mm suojaputkelle	LVI-nro 2016497
Roth Taivutuskulma muoviva, 28 mm	LVI-nro 2016452
Roth Taivutuskulma, muoviva 25 mm	LVI-nro 2016451
Roth Taivutuskulma, teräs 42 mm	LVI-nro 2016458
Roth Putkikiinnike 20 mm	LVI-nro 2016560
Roth Putkikiinnike 25 mm	LVI-nro 2016465
Roth Putkikiinnike 28 mm	LVI-nro 2016466
Roth Putkikiinnike 34 mm	LVI-nro 2016467
Roth Suojaputk. kiinnityslevy 20 - 34 mm	LVI-nro 2016472

(UK) Technical data

Area of application:	Drinking water and central heating
This manual deals with Roth MultiPex® tubes:	12 x 2,0 mm 15 x 2,5 mm 18 x 2,5 mm 22 x 3,0 mm 28 x 4,0 mm 32 x 4,4 mm
Temperature class	95°C
Pressure class	10 bar
Material	PE-Xc
Frost protection	Max 50% Glycol
For other additives, contact Roth UK.	

Accessorie

Roth Pipe Hook 60 mm, double	HVAC no. 7087253292
Roth Pipe Hook 100 mm, single	HVAC no. 7087253290
Roth Pipe Hook 80 mm, single	HVAC no. 7087253288
Roth Pipe Bend, steel 34 mm	HVAC no. 7087251234
Roth Pipe Bend, plastic flex 25 mm	HVAC no. 7087249325
Roth Pipe Bend, plastic 28 mm	HVAC no. 7087249228
Roth Pipe Bend, plastic 25 mm	HVAC no. 7087249225
Roth Pipe Bend, steel 42 mm	HVAC no. 7087251242
Roth Fixing Clamps 20 mm, w-screw	HVAC no. 7087250320
Roth Fixing Clamps 25 mm, w-screw	HVAC no. 7087250325
Roth Fixing Clamps 28 mm, w-screw	HVAC no. 7087250328
Roth Fixing Clamps 34 mm, w-screw	HVAC no. 7087250334
Roth Fixation Bracket 20-34mm	HVAC no. 7087289234

**ROTH DANMARK A/S**

Centervej 5
3600 Frederikssund
Tlf. +45 4738 0121
E-mail: service@roth-danmark.dk
roth-danmark.dk

ROTH SVERIGE AB

Lilla Bommen 2
411 04 Göteborg
E-mail: service@roth-sverige.se
roth-sverige.se

ROTH NORGE AS

Billingstadsletta 19
1396 Billingstad
Tel. +47 67 57 54 00
E-mail: service@roth-norge.no
roth-norge.no
facebook.com/RothNorge

ROTH UK Ltd

Enterprise House
Barracks Road
Stourport-On-Severn
Worcestershire
DY13 9RW
Phone +44 (0) 1905 453424
E-Mail enquiries@roth-uk.com
technical@roth-uk.com
orders@roth-uk.com
accounts@roth-uk.com
roth-uk.com

ROTH FINLAND OY

Raaseporintie 9, Talo 2
10600 Tammisaari
Puh. +358 (0)19 440 330
S-posti: service@roth-finland.fi
roth-finland.fi
facebook.com/RothFinland