

Roth QuickBox®

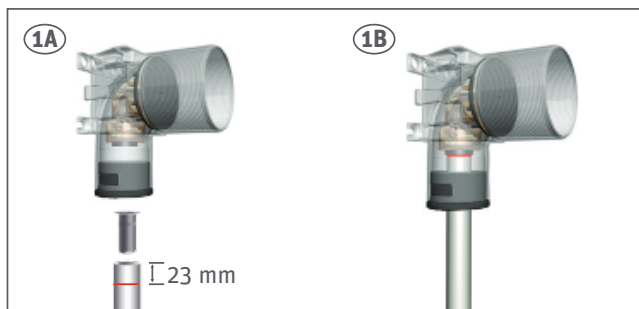
Installation



Living full of energy

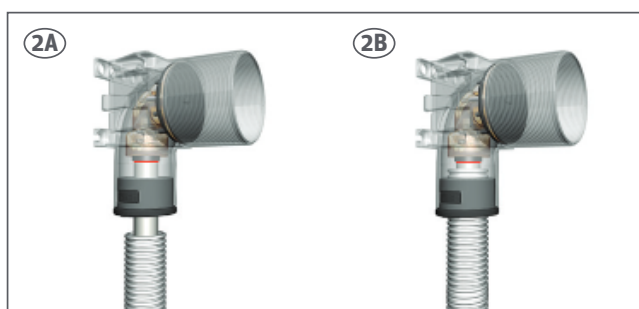
1A + 1B

Röret kapas med en PEX sax och tomröret kapas vinkelrätt 30 mm kortare än PEX röret. Montera stödhylsa och markera insticksdjupet 23 mm på röret. Tryck in röret i kopplingen med en lätt roterande rörelse och kontrollera att röret är intryckt hela vägen i kopplingen. Dra i röret för att säkerställa att det sitter fast. Vid behov används Roth MultiPex® tång 12 - 18 mm (RSK nr. 242 11 37) för att underlätta montaget.



2A + 2B

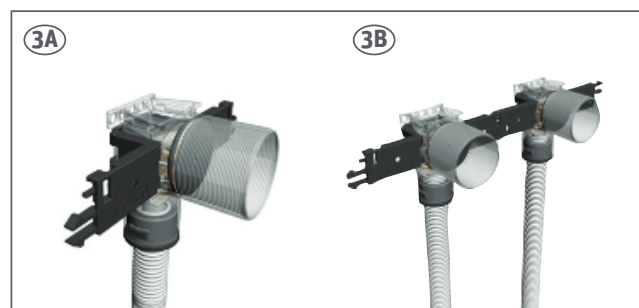
Tryck in skyddsroret i gummibussningen med en lätt roterande rörelse tills 1 - 2 rillor på skyddsroret är synliga i QuickBoxen. Glidmedel ska inte användas.



ENDAST FÖR SKIVVÄGG

3A + 3B

Ett $\varnothing 52$ mm hål borras i skivorna och plastarmaturen används till att fästa QuickBoxen på baksidan av en skivvägg. Två armaturer kan kopplas samman för att uppnå C/C 150 mm eller C/C 160 mm. Om baksidan av en skivvägg inte är åtkomlig används Roth QuickBox® monteringskena RSK nr. 187 67 74.



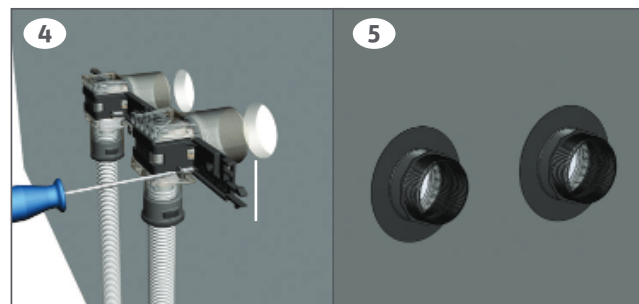
ENDAST FÖR SKIVVÄGG

4

Roth QuickBox® är gjord för skivtjocklekar mellan 10 - 33 mm. Med hjälp av Roth QuickBox® stofsörlängare RSK nr. 187 81 99 kan halsen förlängas med ytterligare 30 mm.

5

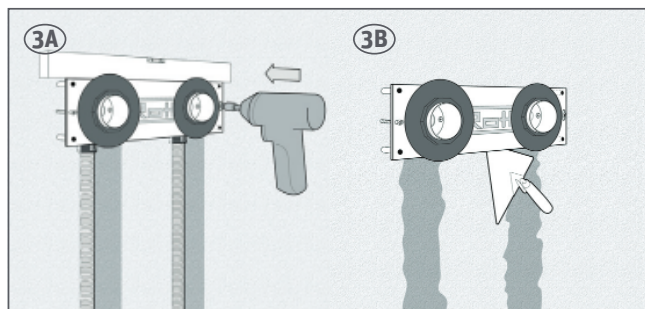
Tätningsslans dras med maximal handkraft utanpå sista skivan, gängan mellan Roth QuickBox® och tätningsslans är fukttät så ev. tätskikt monteras utanpå slansen.



ENDAST FÖR MURVÄGG

3A + 3B

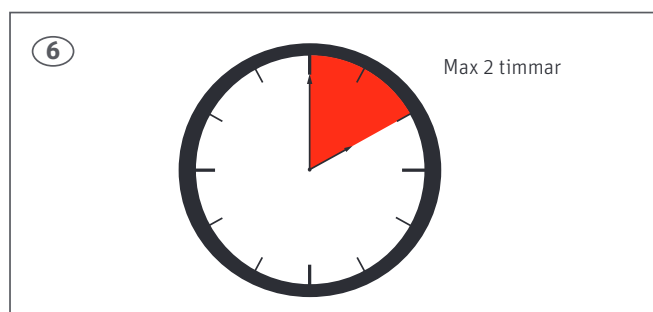
Vid montering av dubbla QuickBoxar för blandare finns återanvändningsbara fixturer som ger en exakt och enkel fixering tills väggdosorna och rören är inmurade. Fixturer finns med C/C 150 mm RSK nr. 187 89 98 och med C/C 160 mm RSK nr. 187 89 99.



6

Provtryckning utförs under max 2 timmar med den förmonterade provtryckningsproppen och dokumenteras enligt branschreglerna. Vid trycksättning längre än 2 timmar ska proppen bytas mot en propp som är avsedd för kontinuerligt tryck.

Provtryckningsprotokoll finns på www.roth-sverige.se

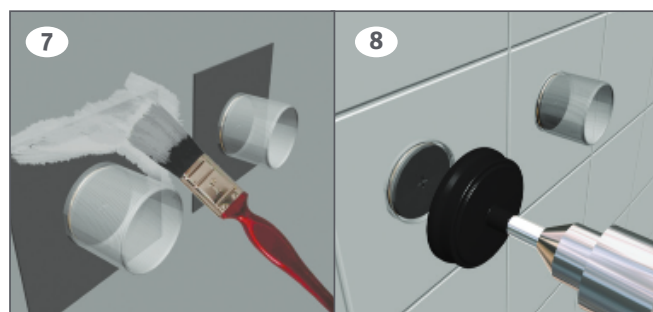


7+8

Om väggboxarna är monterade i ett våtrum ska tätskikt appliceras enligt tätskiktsleverantörens anvisningar. Tätskiktsmanshetter ska ha ett storleksintervall som innefattar diametern på Roth QuickBox® inkl. fläns som är 55 mm.

OBS! Tätskikt ska alltid appliceras enligt tätskiktsleverantörens anvisningar!

QuickBoxens hals fräses avslutningsvis ner till nivå med väggbeklädnad med Roth fräs RSK nr. 187 27 87 innan lämplig Roth QuickBox® väggbricka monteras. Fräsen kan användas för att korta halsen max 20 mm, i annat fall rekommenderas en fintandad såg.



9

I plats för bad och dusch används tätningsring bakom väggbrickan (medpackas väggbricka). Detta för att motverka att vatten och smuts samlas i väggdosans hals. Vid montering på annan plats kan tätningsringarna utelämnas.



Tekniska data

Roth QuickBox® 12 mm
Roth QuickBox® 15 mm
Roth QuickBox® 18 mm

RSK nr. 187 67 70
RSK nr. 187 67 70
RSK nr. 187 67 71

Användningsområde
Max. temperatur
Max. tryck
Material vinkelkoppling

Tappvatten
95°C
10 bar
DZR mässing,
EPDM gummi
Polycarbonat
ABS

Material dosa
Material tätningsfläns och stofsörlängare

Tillbehör

Roth QuickBox® monteringskena för regelvägg
Roth QuickBox® förstärkt monteringskena för regelvägg
Roth QuickBox® armaturfix för inmurning C/C 150 mm
Roth QuickBox® armaturfix för inmurning C/C 160 mm
Roth QuickBox® stofsörlängare
Roth QuickBox® tätningsfläns för våtrumstapet
Fräs för QuickBox®
Ingjutningsfixtur C/C 100 eller 160 mm
Roth MultiPex® tång 12 - 18 mm
Tillbehörssset ingjutning 5-pack
Väggbrickor i flera olika modeller från
M26 lekande mutter till 10 mm vinkel.

RSK nr. 187 67 74
RSK nr. 188 12 75
RSK nr. 187 89 98
RSK nr. 187 89 99
RSK nr. 187 81 99
RSK nr. 187 68 31
RSK nr. 187 27 87
RSK nr. 188 09 75
RSK nr. 242 11 37
RSK nr. 188 09 76

OBS! Roth QuickBox® väggdosa får inte utsättas för farliga ämnen från märkning eller läckagetest och starkt korrosiva miljöer. Endast Roth MultiPex® rör ska användas.

Roth

ROTH SVERIGE AB

Höjdrodergatan 22
212 39 Malmö

Tel. +46 40534090

Fax +46 40534099

E-mail: service@roth-sverige.se

roth-sverige.se



Accepterad
monteringsanvisning
2016:1