

**Roth Quickskab**  
**Roth Vattentätt Quickskåp**  
**Roth Quickskap**  
**Roth Quick Jakotukkikaappi**

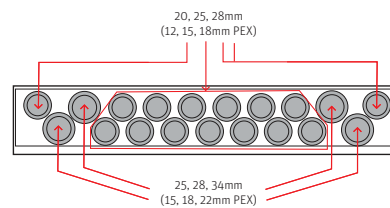
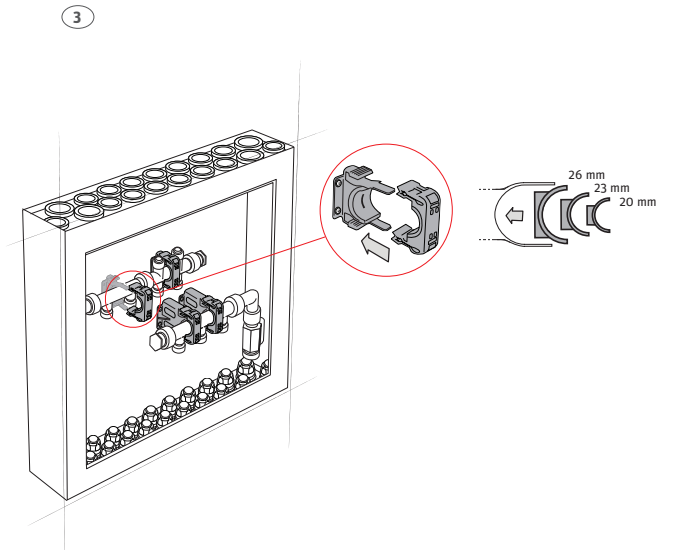
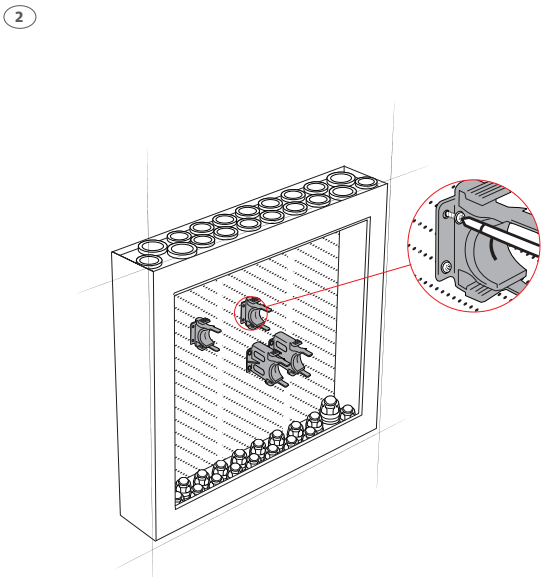
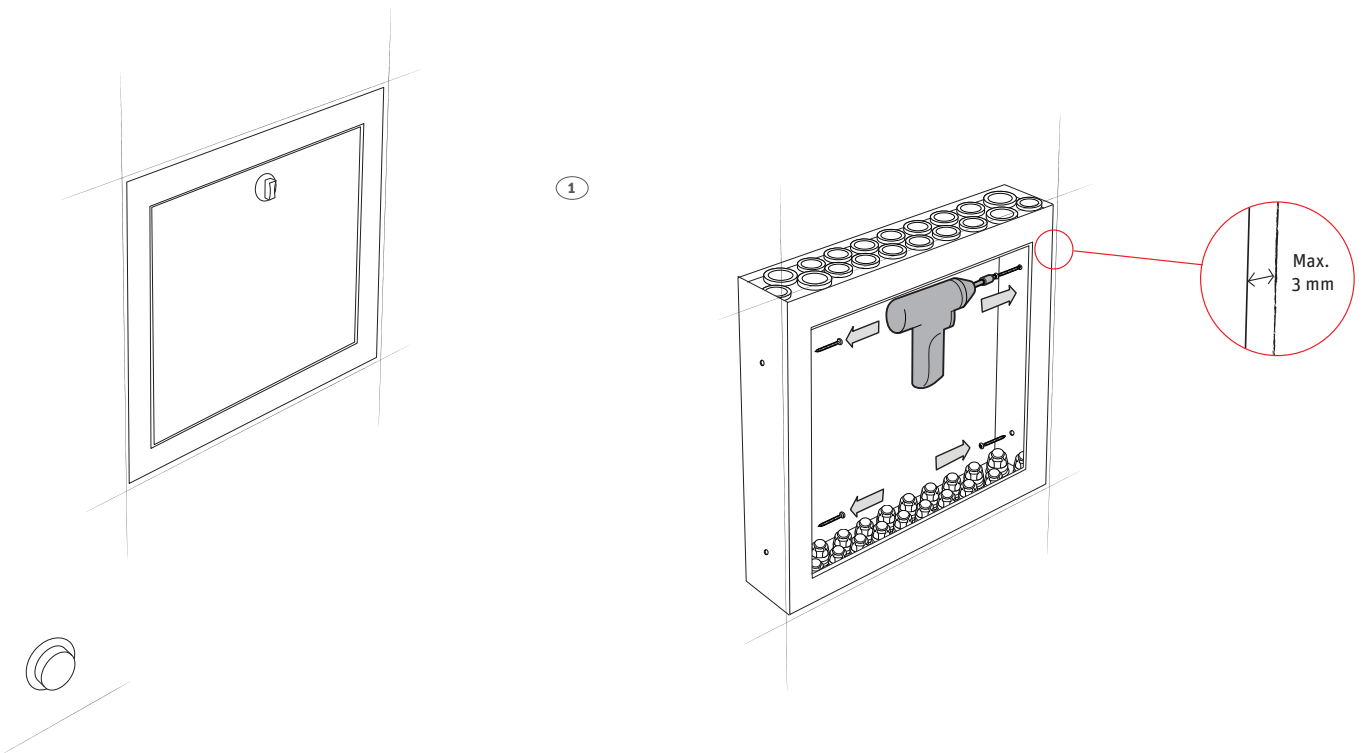
Installation

400, 550, 800 mm indbygning  
400, 550, 800 mm  
400, 550, 800 mm INV  
400, 550, 800 mm Up

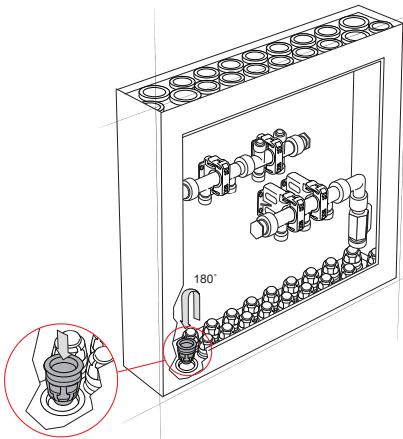


*Living full of energy*

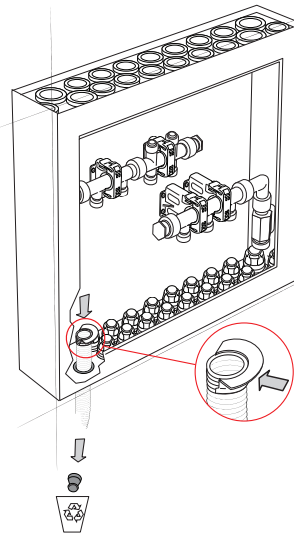
Roth Quickskab > Roth Vattentätt Quickskåp  
 Roth Quickskab > Roth Quick Jakotukkikaappi



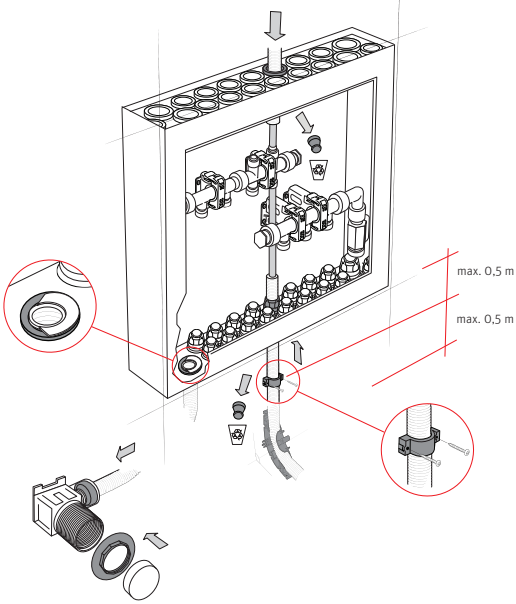
4



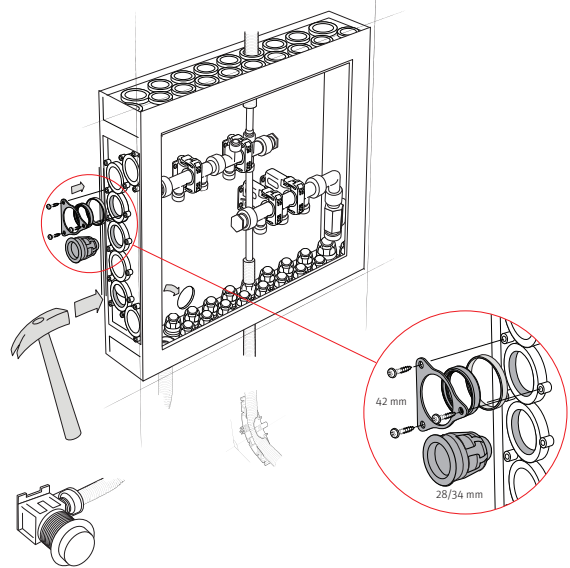
5



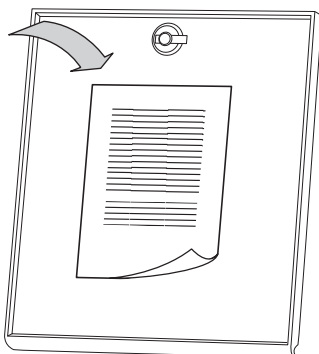
6



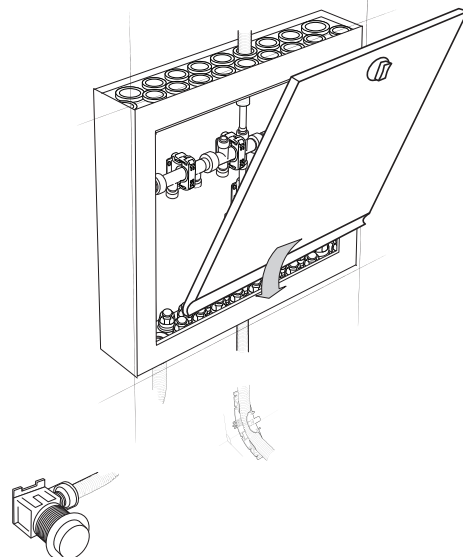
7



8



9



**(DK) Tekniske data**

|                 |                        |
|-----------------|------------------------|
| Roth Quickskab  | VVS-nr. 046297.50x     |
| Anvendelse      | Brugsvand og gulvvarme |
| Materiale       | ABS plast, EPDM        |
| <b>Tilbehør</b> |                        |
| Ramme og låge   | VVS-nr. 046297.51x     |

**(SE) Tekniska data**

|                              |                    |
|------------------------------|--------------------|
| Roth Vattentätt Quickskåp    | RSK nr. 187 90 0x  |
| Användningsområde            | Tappvatten         |
| Material                     | ABS plast, EPDM    |
| <b>Tillbehör</b>             |                    |
| Dörr + ram                   | RSK nr. 187 90 0x3 |
| Tomrörspårply/rörgenomföring | RSK nr. 243 46 50  |

**(NO) Tekniske data**

|                 |                                  |
|-----------------|----------------------------------|
| Roth Quickskap  | NRF NR. 511 81 1x                |
| Bruksområde     | Sanitæranlegg og gulvvarmeanlegg |
| Materiale       | ABS plast, EPDM                  |
| <b>Tilbehør</b> |                                  |
| Dør + ramme     | NRF NR. 511 81 2x                |

**(FI) Tekninen tieto**

|                            |                              |
|----------------------------|------------------------------|
| Roth Quick Jakotukkikaappi | LVI nro 201648x              |
| Sovellusalueet             | Käyttövesi ja lattialämmitys |
| Materiaali                 | ABS muovi, EPDM              |
| <b>Tarvikkeet</b>          |                              |
| Ovi + kehys                | LVI nro 201649x              |

**ROTH DANMARK A/S**

Centervej 5  
3600 Frederikssund  
Tlf. +45 4738 0121  
E-mail: [service@roth-danmark.dk](mailto:service@roth-danmark.dk)  
[roth-danmark.dk](http://roth-danmark.dk)

**ROTH SVERIGE AB**

Höjdrodergatan 22  
212 39 Malmö  
Tel. +46 40534090  
E-mail: [service@roth-sverige.se](mailto:service@roth-sverige.se)  
[roth-sverige.se](http://roth-sverige.se)

**ROTH NORGE AS**

Billingstadsletta 19  
1396 Billingstad  
Tel. +47 67 57 54 00  
E-mail: [service@roth-norge.no](mailto:service@roth-norge.no)  
[roth-norge.no](http://roth-norge.no)  
[facebook.com/RothNorge](https://facebook.com/RothNorge)

**ROTH FINLAND OY**

Raaseporintie 9, Talo 2  
10600 Tammisaari  
Puh. +358 (0)19 440 330  
S-posti: [service@roth-finland.fi](mailto:service@roth-finland.fi)  
[roth-finland.fi](http://roth-finland.fi)  
[facebook.com/RothFinland](https://facebook.com/RothFinland)



**Accepterad**  
monteringsanvisning  
2021:1