

**Roth perforeret dør til
loftmontering**

**Roth perforerad lucka till
takmontering**

**Roth perforert dør til
takmontering**

**Roth kattoluukku
vuodonilmaisulla**

Installation

400 + 550 dør og ramme

400 + 550 ram & lucka

400 + 550 dør og ramme

400 + 550 ovi ja kehys



Roth perforeret dør til loftmontering > Roth perforerad lucka till takmontering Roth perforeret dør til takmontering > Roth kattoluukku vuodonilmaisulla

(DK) Montering i skinnelofter 60 x 60 cm.

(SE) Montering i undertak 60 x 60 cm.

(NO) Montering i takplater.

(FI) Asennus alakattoihin 60 x 60 cm.

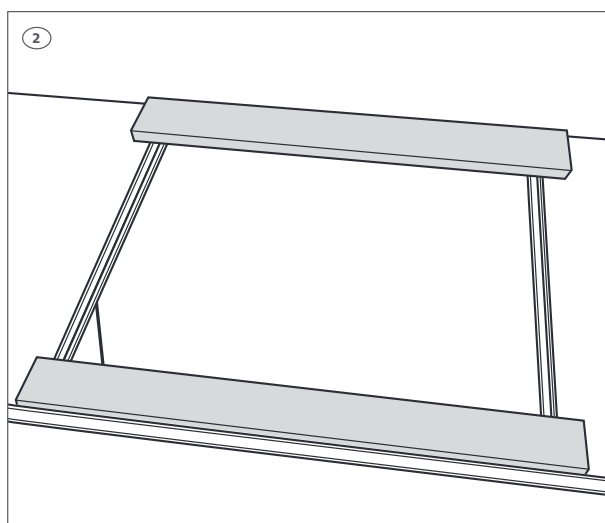


(DK) Fjern loftpladen og læg to lægter for fastgørelse.

(SE) Avlägsna takplattan och lägg två reglar för fastsättning.

(NO) Ta bort en takplate og legg to lekter på sidene for montering av ramme.

(FI) Irrota kattolevy ja asenna kaksi kiinnityslautaa.

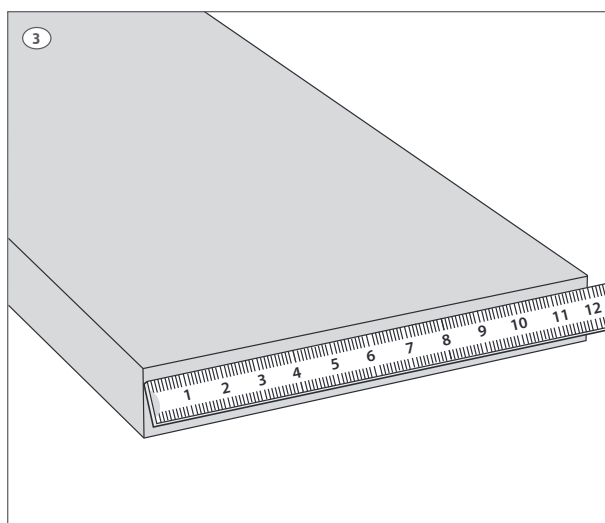


(DK) Til 400 mm døren, passer en lægte på 120 x 28mm.

(SE) Till 400 mm luckan passar en regel på 120 x 28 mm.

(NO) Til 400 mm døren, passer en lekt på 120 x 28 mm.

(FI) 400 mm ovelle asennetaan 120 mm leveä rima.

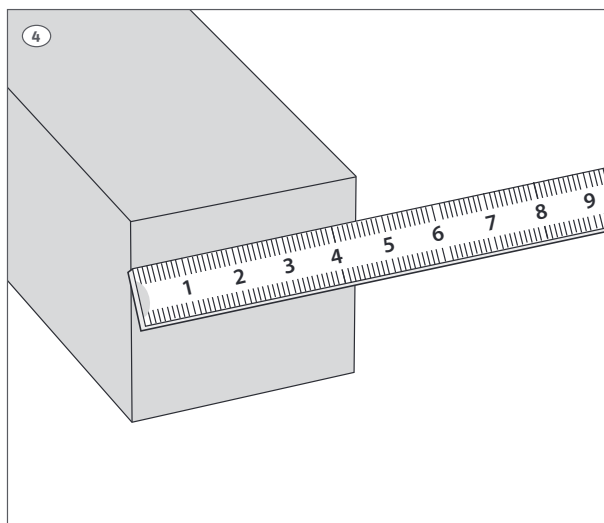


(DK) Til 550 mm døren, passer en lægte på 45 x 45 mm.

(SE) Till 550 mm luckan passar en regel på 45 x 45 mm.

(NO) Til 550 mm døren, passer en lekt på 45 x 45 mm.

(FI) 550 mm ovelle asennetaan 45 x 45 mm rima.

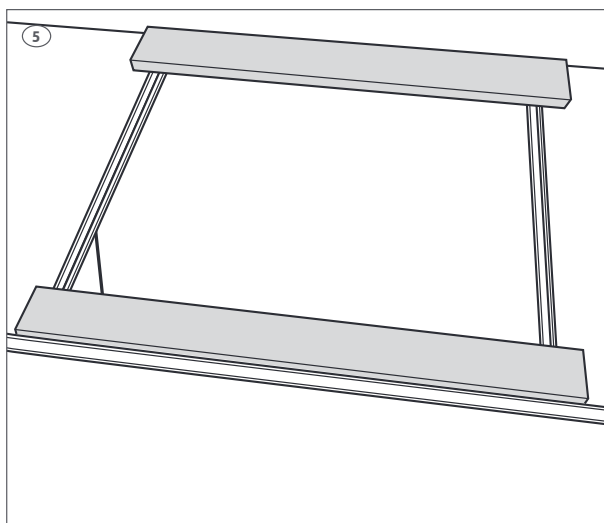


(DK) På 400 døren lægges lægten hen over metalprofilerne, så lofts-isoleringen ligger løst nedenunder.

(SE) På 400 luckan läggs reglarna ovan metallprofilerna i undertaket, så att takisoleringen ligger löst under dem.

(NO) På 400 døren legges lekten litt over metallprofilene slik at gjenværende takplate ligger løst under.

(FI) Asennusrimat asennetaan välikaton metalliprofilien yläpuolelle niin, että kattoeriste on vapaa rimojen alapuolella.

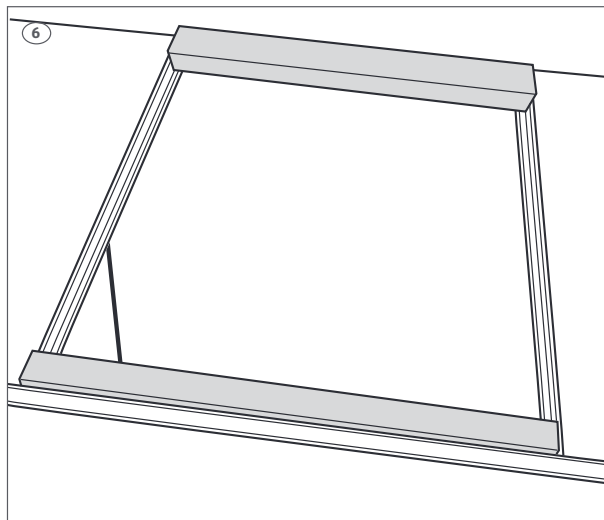


(DK) På 550 døren lægges lægten ned i metalprofilerne, og isoleringen fjernes - lægterne kan evt. skrues fast i siderne.

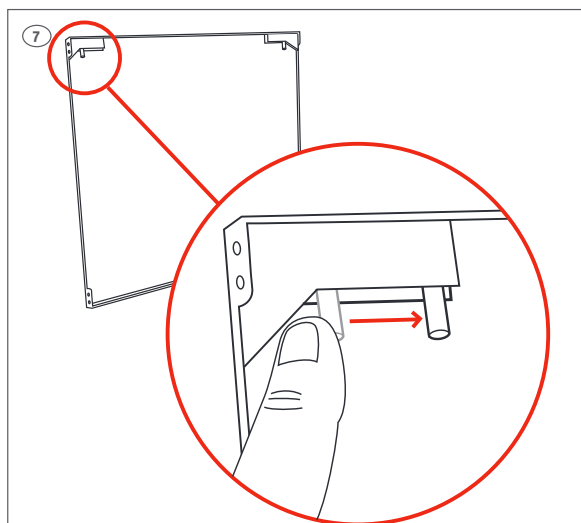
(SE) På 550 luckan läggs reglarna ned i metallprofilerna i undertaket och isoleringen avlägsnas - reglarna kan ev. skruvas fast i sidorna.

(NO) På 550 døren legges lekten ned i metallprofilene og takplaten fjernes. Lektene kan eventuelt skrues fast i sidene.

(FI) 550-ovelle rimat asennetaan metalliprofileihin. Irrota kattoeristys, ruuvaa rima metalliprofiiliin tarvittaessa.



- (DK)** Demonter døren.
- (SE)** Demontera luckan.
- (NO)** Demonter døren.
- (FI)** Irrota ovi kehyksestä.

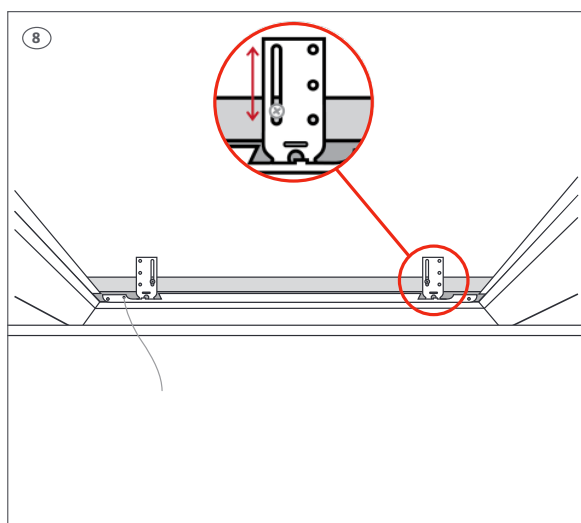


(DK) Hold rammen op så den ligger tæt på metalprofilen, og sæt skruerne i slidserne. Når alle 4 skruer er monteret, justeres rammen så den ligger helt op til metalprofilen.

(SE) Håll upp ramen så att den ligger tätt mot metallprofilen och sätt skruvarna i spårerna. När alla fyra skruvar är monterade, justeras ramen så att den ligger mot metallprofilen.

(NO) Hold rammen opp så den ligger tett på metallprofilen og sett skruene i slissene. Når alle 4 skruer er monteret så justeres rammen slik at den ligger helt opp til metallprofilen.

(FI) Asenna kehys 4 ruuvilla. Varmista että kehys on kiiinni metalliprofilissa.

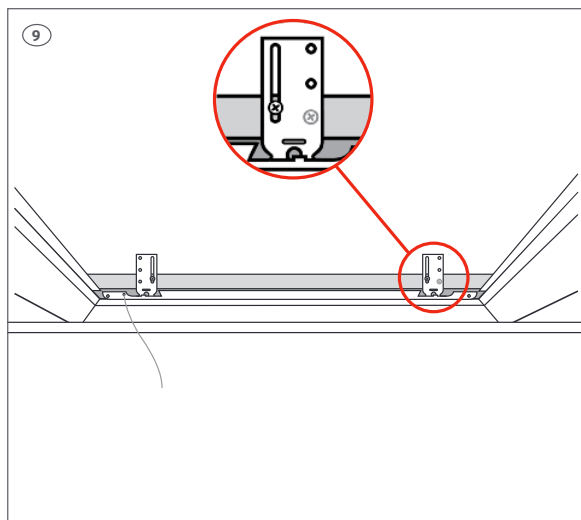


(DK) Når rammen ligger helt tæt på metalprofilen, sættes der skruer i de runde huller.

(SE) När ramen ligger mot metallprofilen, sätts skruvar i de runda hålen.

(NO) Når rammen ligger tett inntil metallprofilen, så skrur man i de runde hullene.

(FI) Asenna ruuvit pyöreisiin reikiin kun kehys on asennettu paikoilleen.

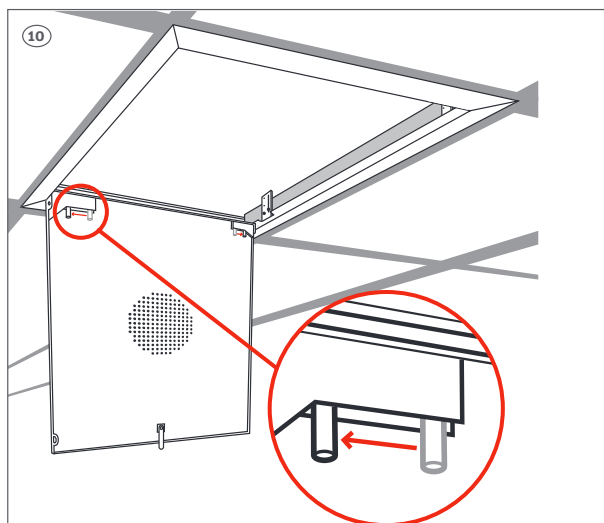


(DK) Monter døren i rammen.

(SE) Montera luckan i ramen.

(NO) Monter døren i rammen.

(FI) Asenna ovi kehykseen.

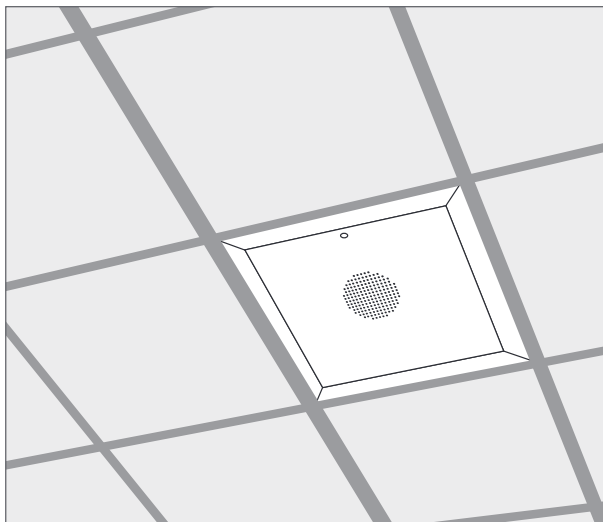
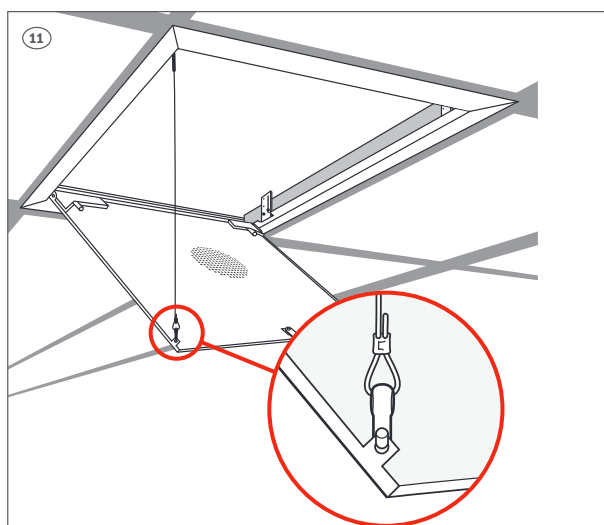


(DK) Monter sikkerhedswireeren.

(SE) Montera säkerhetsväjern.

(NO) Monter sikkerhetswireeren.

(FI) Asenna turvaväijeri.



(DK) Tekniske data

Roth perforeret dør + ramme - 400 VVS-nr. 046297.515
Roth perforeret dør + ramme - 550 VVS-nr. 046297.517

Anvendelse Loftmontering
Materiale Pulverlakeret stål

(SE) Tekniske data

Roth perforerad lucka + ram - 400 RSK nr. 205 44 44
Roth perforerad lucka + ram - 550 RSK nr. 205 44 45

Bruksområde
Materiale Takmontering
Pulverlakkert

(NO) Tekniske data

Roth perforert dør og ramme til 400 NRF nr. 511 82 51
Roth perforert dør og ramme til 550 NRF nr. 511 82 52

Bruksområde Takmontering
Materiale Pulverlakkert

(FI) Tekniset tiedot

Quick 400 Ovi+kehys, kattomalli LVI-nro. 2016544
Quick 550 Ovi+kehys, kattomalli LVI-nro. 2016545

Käyttötarkoitus
Materiaali Kattoasennus
Polttomaalattu

**ROTH NORDIC A/S**

Centervej 5
3600 Frederikssund
Tlf. +45 4738 0121
Fax +45 4738 0242
E-mail: service@roth-nordic.dk
roth-nordic.dk

ROTH NORDIC AB

Käglingevägen 37
213 76 Malmö
Tel. +46 40534090
Fax +46 40534099
E-mail: service@roth-nordic.se
roth-nordic.se

ROTH NORDIC AS

Jongsåsveien 4
1338 Sandvika
Tel. +47 67 57 54 00
E-mail: service@roth-nordic.no
roth-nordic.no
facebook.com/RothNordicNO

ROTH NORDIC OY

Sysimiehenkatu 12
10300 Karjaa
Puh. +358 (0)19 440 330
Faksi +358 (0)19 233 193
E-mail: service@roth-nordic.fi
roth-nordic.fi
facebook.com/RothNordicFI