

Roth RTL ventil

Roth RTL ventil, för reglering av mindre golvvärmesystem

Beskrivning

Roth RTL ventil används för flöde- och temperaturbegränsning i mindre golvvärmesystem. RTL ventilen monteras på golvvärmens returledning och mäter medietemperaturen i ledningen. Ventilen reglerar genomströmningen genom ventilen efter det inställda värdet på returtemperaturbegränsaren mellan 10 - 50°C.

I tillägg till regleringen av medietemperaturen levereras RTL ventilen med olika möjligheter för reglering av rumstemperaturen. Här kan man välja mellan termostater monterat direkt på RTL ventilhuset eller med en trådlös termostat.

Anslutning av rör utförs med Roth EURO fördelarkopplingar i den för systemet valda rördimensionen.

Teknisk data

Roth RTL ventil, 10-50°C
 Roth RTL ventil (10-50°C) med rumstemp.-termostat
 Roth RTL ventil (10-50°C) med trådlös rumstermostat
 Roth RTL ventil med kapillärrörsförbunden termostat, 5 meter

SAP-nr.

17401966.006
 17401966.106
 17401966.206
 17401966.306

Användningsområde

Golvvärmesystem

Material

Mässing

Material, packningar

EPDM gummi

Differenstryck

Max. 20 kPa (0,2 bar)

Driftstemperatur

Max. 95°C

Driftstryck

Max. 10 bar

Gänga på anslutningar

EURO 3/4"

Isolering

EPP

Uppblandat vatten med upp till 50% Glykoll

Tillbehör

Roth Basicline 230V rumstermostat
 Roth reglermotor 230V
 Roth kapillärgivare till RTL ventil, 5 m
 Roth anslutningskoppling 10,5 mm x 3/4"
 Roth anslutningskoppling 16 mm x 3/4"
 Roth anslutningskoppling 20 mm x 3/4"
 Roth instickskoppling 16 mm x 3/4"
 Roth instickskoppling 20 mm x 3/4"
 Roth avst. ventil 3/4" EURO
 Roth termometer 3/4" EURO

RSK nr.

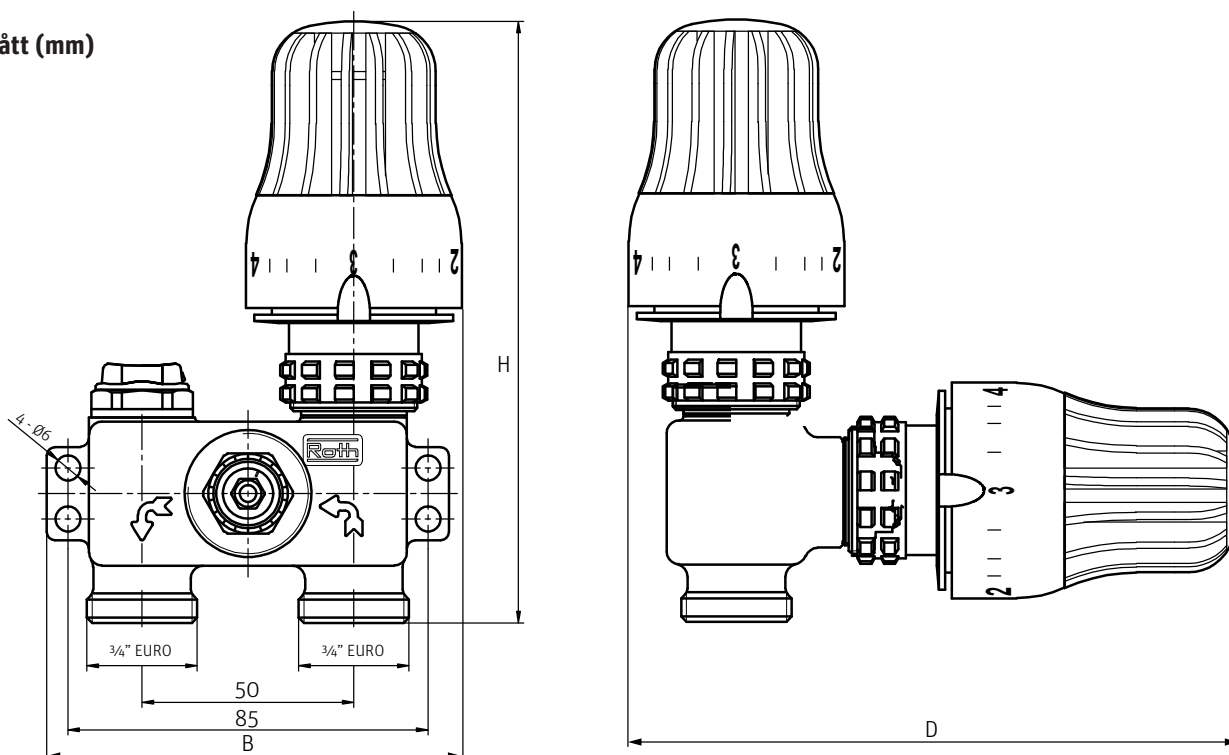
298 77 40
 243 37 47
 243 24 98
 242 22 82
 221 77 80
 221 77 81
 221 78 71
 221 78 72
 242 05 16
 242 05 15



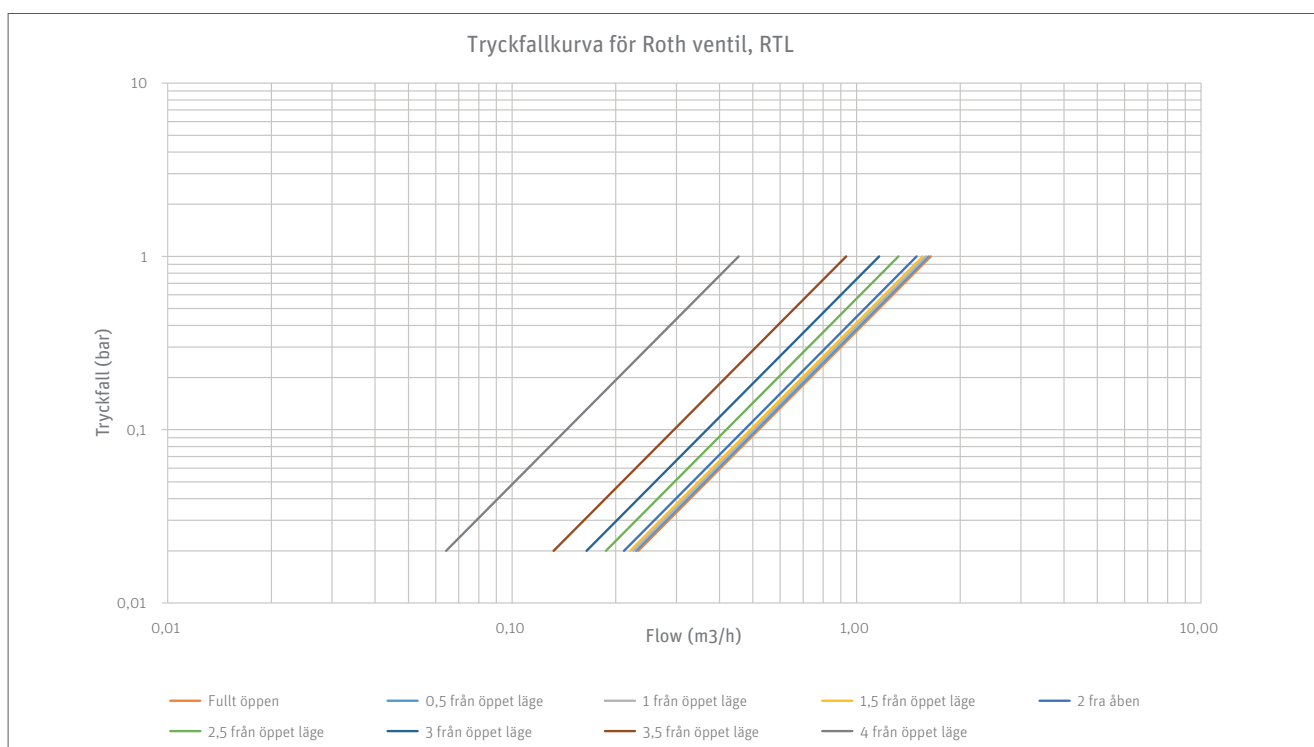
* Kan också användas med Alu-LaserPlus® rör.

Roth RTL ventil

Mått (mm)

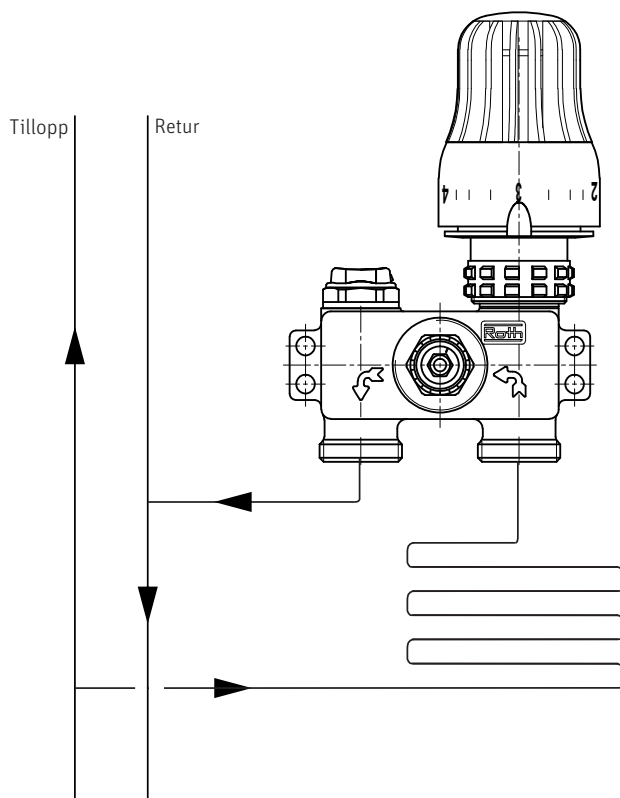


Typ	Mått B	Mått H	Mått D
Roth RTL ventil, 10-50 gr. / inkl. isolering	98/146	142/162	95/105
Roth RTL ventil 10-50 gr. med rumstemp.-termostat / inkl. isolering	98/146	142/162	145/160
Roth RTL ventil 10-50 gr. med trådlös rumstermostat / inkl. isolering	98/146	142/162	120/130
Roth RTL ventil med kapillär-rörsförbunden termostat, 5 meter / inkl. isolering	98/146	142/162	145/160



Roth RTL ventil

Anslutning



Montering

RTL ventilen kan fästas på väggen eller på liknande sätt genom isoleringen via ventilens 4 skruvhål alternativt placeras i ett golvvärmeskåp. Ventilen ska monteras på golvvärmekretsens retur, se principskiss. Det är viktigt att installationen genomspolas grundligt, samt luftas ur så där inte längre är luft i golvvärme-slangen och i själva ventilen.

Medietermostaten ställs in så den önskade golvtemperaturen uppnås. Är där monterat termostatelement eller trådlös rumstermostat för styring av rumtemperaturen ställs denna in efterföljande. Det är viktigt att kapillärgivaren eller den trådlösa rumstermostaten placeras så att den inte påverkas av annan värmekälla. För inställning av termostaterna, se tabell nedan.

Skala för medietermostat					
Termostatinställning	1	2	3	4	5
Medietemperatur (retur)	10°C	20°C	30°C	40°C	50°C

Ovanstående skala är ett uttryck för termostats medeltemperatur.

Skala for følerelement med eller uden kapillarføler						
Termostatinställning	*	1	2	3	4	5
Rumstemperatur	6°C	12°C	16°C	20°C	24°C	28°C

På den trådlösa rumstermostaten ställs rumtemperaturen efter graderingen på rumstermostaten.