

Roth SnowFlex® Enhet 120 kW

Beskrivning

Kompakt väggmonterad enhet, komplett med pump, värmeväxlare, driftsventil, smutsfilter, luftavledare, avstängningsventiler på primärsidan och monteringsfästen. Driftsventilen är monterad på primära returen och är utrustad med en självverkande termostat för att styra temperaturen på sekundärkretsen via sensorn monterad i sekundära framledningen.

Roth SnowFlex® Enheten har en kapacitet på 120 kW, vilket täcker ett snösmältningsområde på mellan 400 m² och 800 m² beroende på installationsplats och andra förhållanden.

Roth SnowFlex® Enheten levereras utan frostskydd för värmeväxlaren, men är förberedd för detta. Frostskyddsventilen ska ersätta det inbyggda passröret och vara ventil nummer 3. Dyrkröret ska monteras som nummer 8, se principdiagram nedan.

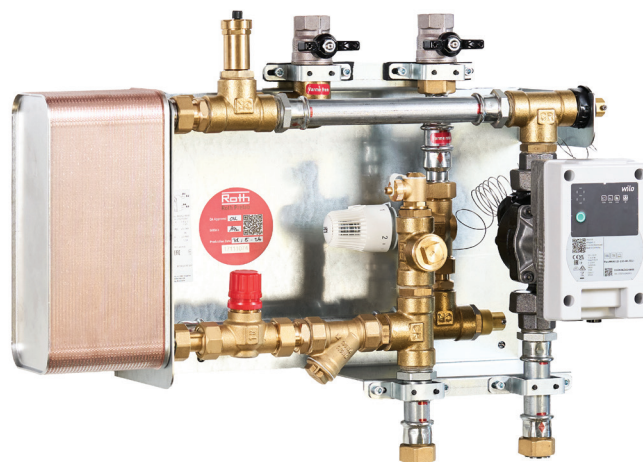
Enheten måste förses med rätt storlek på expansionsbehållare med mera, detta ingår inte i leveransen.

Enheten levereras utan isolering men måste isoleras enligt nationella krav, inklusive kondensisolering.

Levereras även i 60 kW version.

Roth rekommenderar alltid reglering av snösmältningsanläggningar via elektronisk styrning med is- och snösensorer samt temperatur- och fuktsensorer placerade i marken.

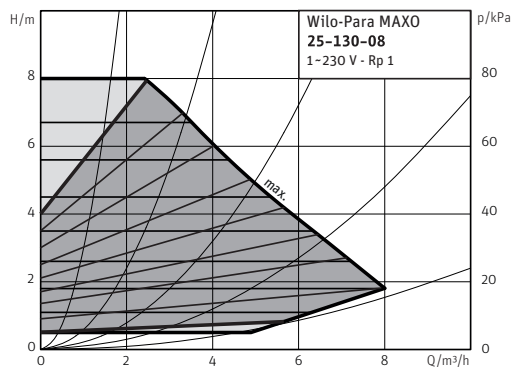
Max. 50% glykol blandningsförhållande med vatten.



Tillbehör

> RSK nr. 241 90 52 Roth SnowFlex® styrning med is- och snösensor samt temperatur- och fuktsensor.

Dimension:	DN25
Max. arbetstryck primär/sekundär:	10/10 bar (10/7 bar)
Max. temperatur primär/sekundär:	110°C/110°C (110°C/50°C)
Vikt:	22 kg
Dimensioner:	600 x 479 x 341 mm
Anslutning primärsida:	1" gänga
Anslutning sekundärsida:	1" lekande gänga med packning
Pump	Wilo PARA MAXO 25-130-8
Effekt på pumpe	5-128W
Material	Mässing/galvaniserat stål
Packning	Fiberpackning



Specifikationer

Typ

Temperaturinställning °C	Effekt, kW	RSK nr.
55/30 – 15/40	120 kW	298 50 12

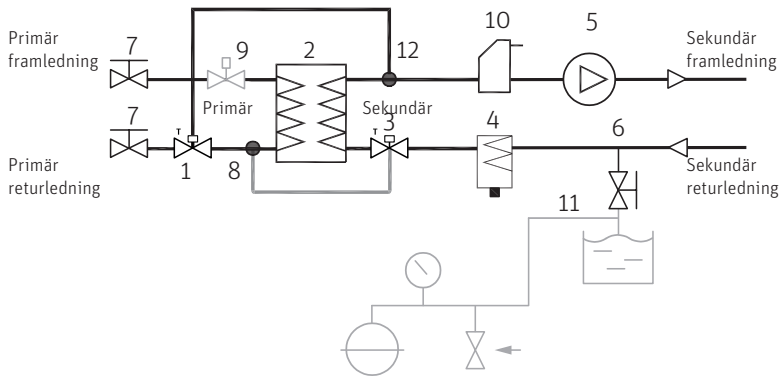
Flödes hastighet	Max. flödes hastighet, primär	Sekundär
120 kW	3480 l/h	Se flow rates i skema

Flödes hastighet, sekundär

kW	Δt	Flow (l/h)
120	15	6880
120	20	5160
120	25	4128
120	30	3440
120	35	2949

Roth SnowFlex® Enhet 120 kW

Principdiagram



1. Roth regleringsventil med sensor för dyrkrör
2. Rostfri värmeväxlare
3. Regleringsventil (ersätts av frostskyddsventil om så önskas. 80 mm inbyggnad)
4. Smutsfilter
5. Cirkulationspump sekundärsida
6. Påfyllningsventil
7. Avstängningsventiler primärsida
8. Förberedd för dyrkrör till frostskyddsventil (3)
9. Passrör – här monterats eventuellt on/off-ventil
10. Automatisk luftavledare
11. Anslutning för extern tryckexpansion, manometer, säkerhetsventil
12. Dyrkrör från regleringsventil(1)

