

Roth SnowFlex® Enhet 60 kW

Beskrivning

Kompakt väggmonterad enhet, komplett med pump, värmväxlare, driftsventil, smutsfilter, luftavledare, avstängningsventiler på primärsidan och monteringsfästen. Driftsventilen är monterad på primära returen och är utrustad med en självverkande termostat för att styra temperaturen på sekundärkretsen via sensorn monterad i sekundära framledningen.

Roth SnowFlex® Enheten har en kapacitet på 60 kW, vilket täcker ett snösmältningsområde på mellan 200 m² och 400 m² beroende på installationsplats och andra förhållanden.

Roth SnowFlex® Enheten levereras utan frostskydd för värmväxlaren, men är förberedd för detta. Frostskyddsventilen ska ersätta det inbyggda passröret och vara ventil nummer 3. Dykröret ska monteras som nummer 8, se principdiagram nedan.

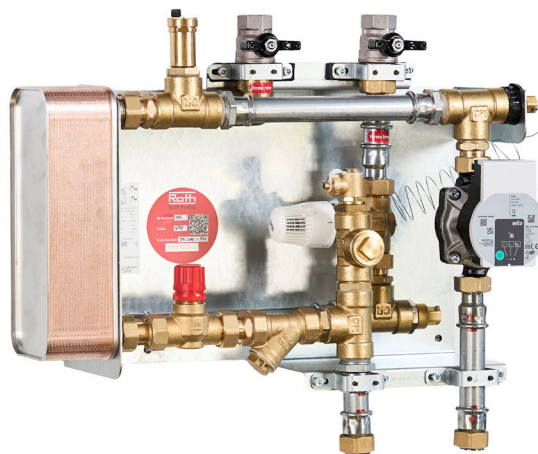
Enheten måste förses med rätt storlek på expansionsbehållare med mera; detta ingår inte i leveransen.

Enheten levereras utan isolering men måste isoleras enligt nationella krav, inklusive kondensisolering.

Levereras även i 120 kW version.

Roth rekommenderar alltid reglering av snösmältningsanläggningar via elektronisk styrning med is- och snösensorer samt temperatur- och fuktsensorer placerade i marken.

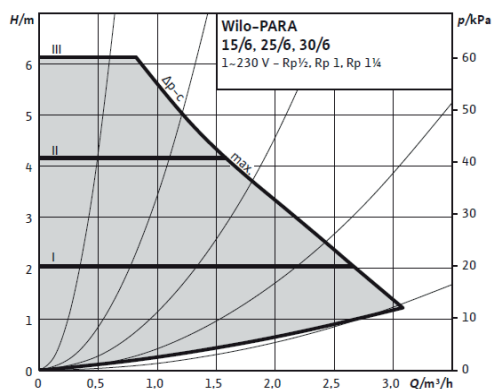
Max. 50% glykol blandningsförhållande med vatten.



Tillbehör

> RSK nr. 241 90 52 Roth SnowFlex® styrning med is- och snö-sensor samt temperatur- och fuktsensor.

Dimension:	DN25
Max. arbetstryck primär/sekundär:	10/10 bar (10/7 bar)
Max. temperatur primär/sekundär:	110°C/110°C (110°C/50°C)
Vikt:	20 kg
Dimensioner:	564 x 479 x 253 mm
Anslutning primärsida:	1" gänga
Anslutning sekundärsida:	1" lekande gänga med packning
Pump	Wilo Para 15-130/6
Effekt på pump	3 - 43W
Material	Mässing/galvaniserat ställ
Packning	Fiberpackning



Specifikationer

Typ

Temperaturinställning °C	Effekt, kW	RSK nr.
55/30 - 15/40	60 kW	298 50 11

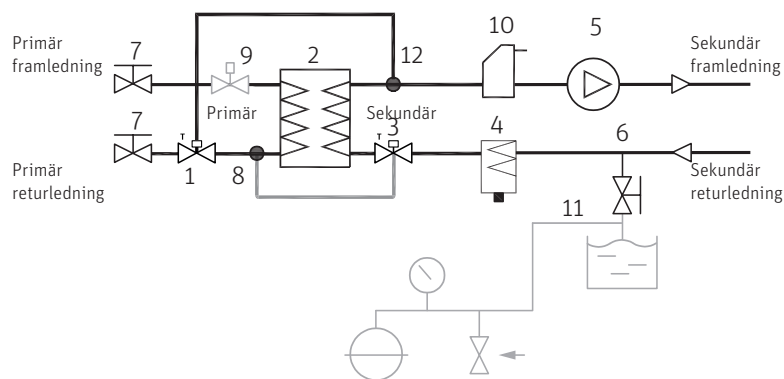
Flödes hastighet	Max. flödes hastighet, primär	Sekundär
60 kW	1740 l/h	Se flow rates i skema

Flödes hastighet, sekundär

kW	Δt	Flow (l/h)
60	15	3440
60	20	2580
60	25	2064
60	30	1720
60	35	1474

Roth SnowFlex® Enhet 60 kW

Principdiagram



1. Roth regleringsventil med sensor för dykrör
2. Rostfri värmeväxlare
3. Regleringsventil (ersätts av frostskyddsventil om så önskas. 80 mm inbyggnad)
4. Smutsfilter
5. Cirkulationspump sekundärsida
6. Påfyllningsventil
7. Avstängningsventiler primärsida
8. Förberedd för dykrör till frostskyddsventil (3)
9. Passrör – här monteras eventuellt on/off-ventil
10. Automatisk luftavledare
11. Anslutning för extern tryckexpansion, manometer, säkerhetsventil
12. Dykrör från regleringsventil(1)

