

Roth Touchline® PL golvvärmereglering

Trådlöst reglersystem för golvvärme

Roth golvvärmereglering för projekt används för individuell styrning och reglering av rumstemperaturen i byggnader med golvvärmeanläggningar där det finns behov för ett enkelt men välfungerande system. Systemet består av en kontrollenhet med 8 kanaler trådlöst anslutna till rumstermostaterna i de enskilda utrymmena. Enheten har en kontrollpanel som bl.a. används vid registrering av termostater. Samtidigt ger den en bra översikt av de installerade termostaterna med tillhörande temperatur och signalstyrkan kan enkelt avläsas för varje termostat, vilket gör det enkelt att placera termostaten korrekt. Termostaten finns i två varianter, en termostat med liten display och touchknappar och den andra termostaten är en golvt temperatursgivare som ställs in via kontrollpanelen på kontrollenheten.

Rumstermostater

Rumstermostat med display

Termostaten finns i vitt med en mindre LCD-display som skyddas av en genomskinlig polykarbonatplatta. Strömförsörjningen är 2 x AAA 1,5V batterier. Temperaturen ställs enkelt in med de två touchknapparna (+/-). Det är även möjligt att åsidosätta den angivna komforttemperaturen under ett valt antal timmar varefter temperaturen återgår till föregående inställning. Det är också möjligt att låsa knapparna för oavsiktlig användning.

Golvgivare med sensor

Sensorn kommer i vitt utan några knappar eller display. Framsidan är skyddad av en genomskinlig polykarbonatplatta. Strömförsörjningen är 2 x AAA 1,5V batterier. Inställningar för temperatur och min/max görs via kontrollpanelen på kontrollenheten. Sensorn kan användas som övervakning av golvet min/max temperatur. Sensorn måste vara ansluten till samma utgång som en termostat med display, där man främst vill reglera efter rumstemperaturen men använda golvgivaren som max. termostat för att skydda mot övertemperatur på trägolvet.

Kontrollenhet

Kontrollenheten finns med 8 kanaler. Den kan monteras direkt på väggen eller med en 35 mm DIN-skena (ingår ej). Kontrollenheten har ett potentialfritt relä för t.ex. pannstyrning, samt en utgång för pump med 230V spänning. Följande information kan avläsas på kontrollenhetens panel per. kanal:

- > Aktuell och önskad temperatur
- > Värmebehov
- > Signalstyrka
- > Batterinivå
- > Status pumputgång (på/av)
- > Status relä (på/av)
- > Alarm vid förlorad anslutning

Kontrollpanelen ger också tillgång till systemets grundinställningar och med en kod för de avancerade inställningarna.



Första uppstart

Vid första uppstarten av ett golvvärmesystem ska alla reglermotorer öppnas helt för att säkerställa korrekt funktion, det är också viktigt att få all luft ut ur systemet.

Pumpmotion

För att förlänga pumpens livslängd och se till att pumpen inte fastnar, utför systemet automatisk pumpmotion var 10:e dag i 5 minuter.

Ventilmotion

Lång livslängd och funktionskontroll av ventiler/reglermotorer säkerställs genom den automatiska ventilmotionen som utförs var 10:e dag i 5 minuter.

Ytterligare funktioner:

- > Upp till 30 m räckvidd inomhus
- > Frostsäkring vid förlorad anslutning till termostater
- > Låsbar termostat vid offentlig användning
- > På/Av reglering
- > Styrning av pump, panna eller andra värmekällor
- > Intuitiv användning av displaytermostat

Roth Touchline® PL golvvärmereglering

Roth Touchline® PL Kontrollenhet

RSK nr. 298 90 11

Tillförd pänning 230V AC
 Energiförbrukning 6 W
 Antal utgångar och spänning 22 (NC/NO), 230V AC
 Max. ihållande belastning 32 reglermotorer (0,3 A)
 max 4 st 230V reglermotorer per kanal

Skyddsklass I (EN60730)

Sändningsfrekvens 868 MHz
 Räckvidd (upp till) 30 m (inomhus)
 Max. belastning pumprelä 230V och 0,5 A
 Max. belastning potentialfritt relä 1A
 Nätkabel 85 cm
 Omgivningstemperatur 5 - 50°C
 Omgivande luftfuktighet < 80% RF
 Lagrings-/transporttemperatur -20 - +50gr °C
 Skyddsklass IP20 (EN60529)
 Säkring av glas WT 6,3A (5x20mm)
 Godkännanden CE 2014/53/EU

Termostater

Roth Termostat, Projekt RSK nr. 298 90 12
 Roth Golvgivare, Projekt RSK nr. 298 90 13

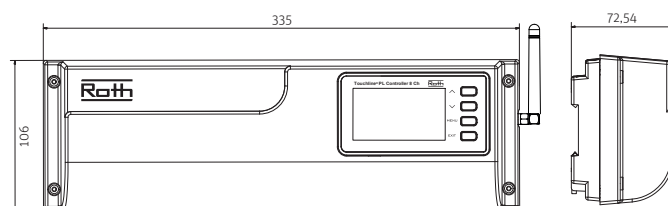
Spänning 2 stk. AAA 1,5V
 Batterilevetid > 2 år (golvgivare > 4 år)
 Energiförbrukning stand-by ~50uA
 Rumstemperatur, inställningsområde +5 - +30°C
 Komfort golvttemperatur, inställningsområde +15 - +30°C
 Golvttemperatur, max. inställningsområde +26 - +35°C
 Extern sensor till golvgivare NTC 10k B=3435K (2,5m)
 Noggrannhet (upplösning) ±0,5 K.
 Tidskonstant (tidsfördröjning) Ca. 4 min.
 Aktiveringstid (väckningstid) < 2 sek.

Max. tvingad uppdateringstid för data från kontrollenhet 10 sek.
 Stand-by utan beröring Max. 5 sek.
 Stand-by efter meny på användarnivå 3,5 sek.
 Transmissionsfrekvens 868 MHz
 Räckvidd upp till 30 m (inomhus)
 Omgivningstemperatur 0 - 55°C
 Omgivande luftfuktighet Max. 80% RF
 Skyddsklass IP20 (EN60529)
 Godkännanden CE 2014/53/EU

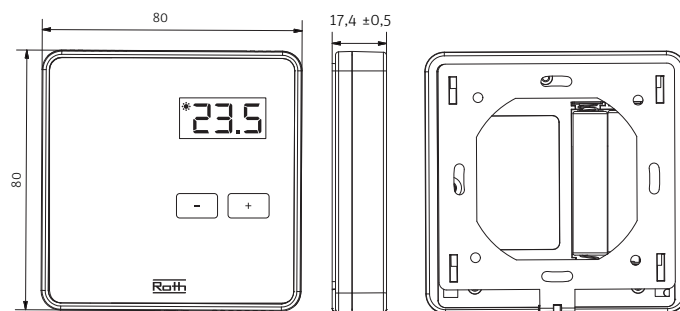
Tillbehör

Roth Touchline® PL reglermotor 230V RSK nr. 298 90 16
 Roth Touchline® SL för kabel för antenn RSK nr. 298 90 14
 Roth Touchline® SL Repeater RSK nr. 298 90 15

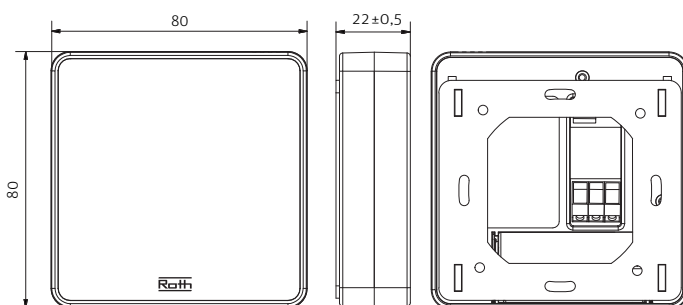
Roth Touchline® PL kontrollenhet



Roth Touchline® PL termostat



Roth Touchline® PL golvgivare



Anslutningar till Touchline® PL kontrollenhet

