

Roth Touchline® PL reglermotor, 24V och 230V

Roth 24V och 230V reglermotor för reglering av värme- och kylanläggningar. Reglermotorerna säkerställer tillsammans med rumstermostaten en stabil reglering av effekten till varje enskilt utrymme.

Fördelar med Roth Touchline® PL reglermotor

- › Modern design
- › Strömförbrukning 1,2 Watt
- › 100% tät
- › First Open funktion
- › Ljudlös
- › Underhållsfri och lång livstid

Reglermotorn levereras med färdigmonterad kabel och svart indikator för drifttillstånd.



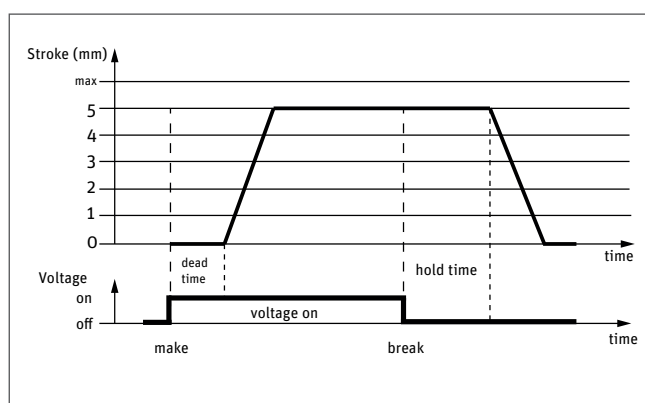
Funktion

Reglermotorn består primärt av ett växelement och en fjäder. Växelementet värms upp när reglerventilen skall öppna och släpper trycket på reglerventilens spindel. Reglermotorn fungerar då enligt strömlöst stängd principen.

Strömlöst stängd (Normally closed, NC)

Nedanför visas funktionen för strömlöst stängd principen. Spindelns gång (stroke) är från 0-5 mm.

När reglermotorn får spänning värms vaxet upp, det går en kort period (dead time) då motorn inte reagerar omedelbart. Efter denna så börjar motorn att öppna. När det inte längre tillförs spänning stänger motorn efter en kort period (hold time).

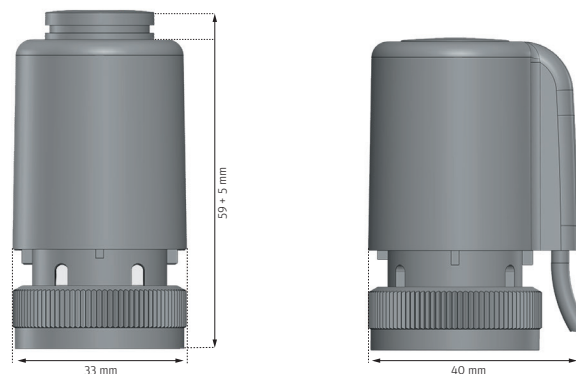


Roth Touchline® PL reglermotor 24V och 230V

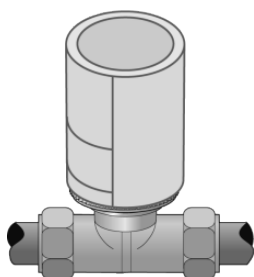
Teknisk data

Roth Touchline® PL reglermotor 24V	SAP nr. 17466275.426
Roth Touchline® PL reglermotor 230V	RSK nr. 298 90 16
Spänning	24V/230V +/- 10%
Strömförbrukning	1,2 Watt
Spindelns gång	5 mm
Reglermotorns kraft	100N
Medietemperatur	0 - 100°C
Förvaringstemperatur	-25°C til +60°C
Omgivningstemperatur	0°C til 60°C
Täthetsklass	IP42
CE märkning	EN 60730
Material	Plast
Anslutningskabel	2 x 0,75 mm ²
Längd på kabel	1,0 m
Vikt	100 g
Typ	NC = Normally closed/ strömlöst stängd)
Anslutning till ventil	M30 x 1,5

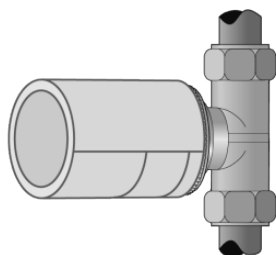
Mål



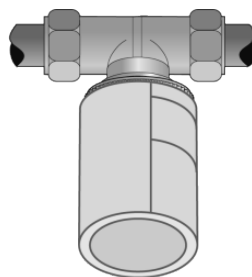
Montering



Vertikal, Upp



Horisontal



Vertikal, ned

› Skruva reglermotorn direkt på regler-ventilen.

Rekommenderad montering är antingen vertikalt upp eller horisontal. Reglermotorn är vattentät men montering vertikalt ned kan innebära en förkortad livslängd på regler-motorn på grund av påverkan från vatten och/eller andra vätskor.