

Roth Touchline® SL utegivare

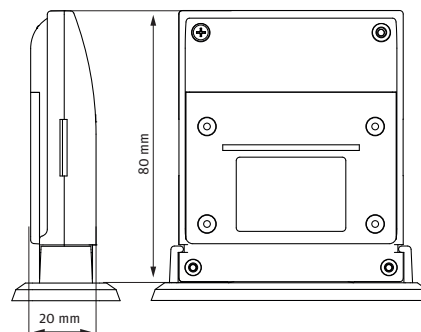
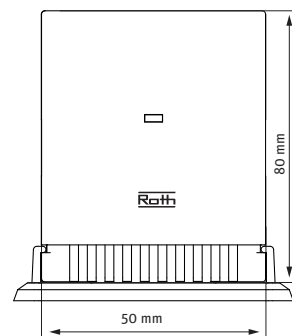
Roth Touchline® SL utegivare används tillsammans med övriga delar i Touchline® SL systemet

Beskrivning

Roth Touchline® SL utegivare används med Touchline® SL kontrollenhet, master för att reglera med hjälp av utomhustemperaturen. Utegivaren ska placeras i norrläge och inte i direkt solljus.

Teknisk data

| | |
|---------------------------------|----------------------|
| Roth Touchline® SL utegivare | RSK nr. 298 91 38 |
| Strömförsörjning | 2 x AAA 1,5V batteri |
| Batteriets livslängd | > 3 år |
| Skyddsklass I | (NA) |
| Sändningsfrekvens | > 868 MHz |
| Omgivningstemperatur | -30 - +50°C |
| Omgivande luftfuktighet | < 90% RF |
| Förvarings-/transporttemperatur | -25 - +50°C |
| Skyddsgrad | IP61 |
| Godkännanden CE | 2014/53/EU |



Roth SmartHome compatible