

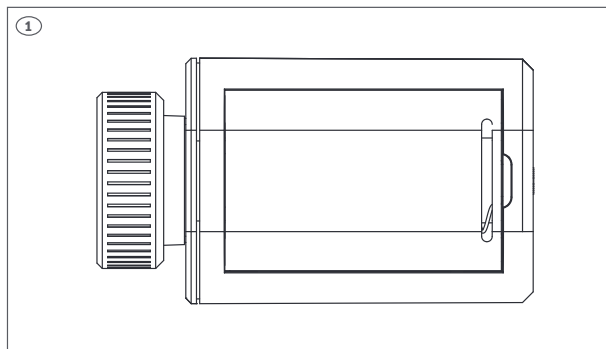
Roth Touchline® SL Installation

Roth Touchline® SL radiatormotor
Roth Touchline® SL reglermotor för radiatorer
Roth Touchline® SL radiatorstyrning trådløs
Roth Touchline® SL patteriv. toimilaite
Roth Touchline® SL radiator actuator



Living full of energy

Roth Touchline® SL radiatormotor > Roth Touchline® SL reglermotor för radiatorer > Roth Touchline® SL radiatorstyring trådløs > Roth Touchline® SL toimilaite > Roth Touchline® SL actuator



(DK) Åben batteridækslet på radiatormotoren og indsæt 2 stk AA batterierne, vær opmærksom på +/- poler. Når batterierne er isat, begynder radiatormotoren at åbne helt, så det er nemmere at montere den på ventilen. Åbningen kan tage op til 1,5 minutter. Radiatormotoren er fuldt åben for montage i ca. 30 minutter, hvorefter den begynder sit kalibreringsprogram. Det er derfor vigtigt at radiatormotoren er monteret på ventilen, inden for disse 30 minutter, da radiatormotoren ellers ikke kan udføre sit kalibreringsprogram korrekt.

Hvis man ikke monterer radiatormotoren inden for 30 minutter, skal man tage det ene batteri ud igen, trykke kortvarigt på tilmeldingsknappen og sætte batteriet i igen.

Hvis man ønsker at fremskynde kalibreringen kan dette gøres ved at holde tilmeldingsknappen inde indtil LED'en har blinket 3 gange. Herefter kalibrerer motoren sig på ventilen.

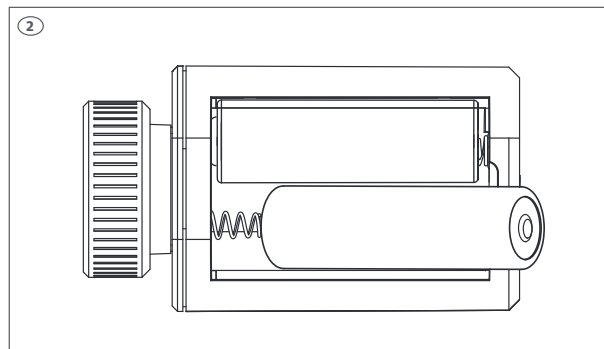
(SE) Öppna batteriluckan på reglermotorn och sätt i 2 st AA-batteri. När batterierna är insatta börjar reglermotorn att öppna helt, vilket gör det lättare att montera det på ventilen. Detta tar ca. 1,5 minut. reglermotorn är helt öppet efter ca. 30 minuter, därefter börjar den sitt kalibreringsprogram. Det är därför viktigt att reglermotorn monteras på ventilen, inom dessa 30 minuter, eftersom den annars inte kan utföra sitt kalibreringsprogram korrekt.

Om du inte installerar ställdonet inom 30 minuter, ta bort ett batteri igen, tryck kort på registreringsknappen och sätt i batteriet igen.

Det är möjligt att kalibrera snabbare, för att göra detta håll ner paringsknappen tills lysdioden blinkar 3 gånger. Efter detta kommer ställdonet att kalibrera på ventilen.

(NO) Åpne batteridekselet på motoren og sett inn AA-batteriene, sett +/- på batteriene riktig. Når batteriene er satt inn, begynner motoren å åpne seg helt, noe som gjør det lettere å montere den på ventilen. Åpningen kan ta opptil 1,5 minutter. Motoren er helt åpen for montering i ca. 30 minutter, hvorpå den starter kalibreringsprogrammet. Det er derfor viktig at motoren er montert på ventilen innen disse 30 minuttene, da motoren ellers ikke kan utføre kalibreringsprogrammet på korrekt måte.

Hvis du ikke installerer motoren innen 30 minutter, tar du ut ett batteri igjen, trykker kort på registreringsknappen og setter inn batteriet igjen. Det er mulig å starte kalibreringen raskere. For å gjøre dette, holder du paringsknappen inne til LED-lampen blinker tre ganger. Etter dette vil motoren kalibrere på ventilen.



(FI) Avaa toimilaitteen patteriluukku ja lisää kaksi AA patteria. Huomioithan +/- navat. Kun patteriet ovat paikallaan, toimilaite avautuu kokonaan ja sen asentaminen ventiliin helpottuu. Toimilaitteen avautuminen kestää noin 1,5 minuuttia. Toimilaite on avoinna asentamista varten noin 30 minuuttia, jonka jälkeen toimilaitteen kalibrointiohjelma alkaa. Siksi on tärkeää, että toimilaite asennetaan ventiliin 30 minuutin sisällä. Muuten toimilaite ei voi suorittaa kalibrointiohjelmaa oikein. Jos et asenna ventiliä 30 minuutin kuluessa, poista patterit uudelleen, paina rekisteröintinappia lyhyesti ja lisää patterit uudelleen. Voit myös aloittaa kalibrointiohjelman nopeammin painamalla muodosta pari -painiketta kunnes LED-valo vilkkuu kolme kertaa. Tämän jälkeen toimilaite kalibroi ventiliin.

(UK) Open the battery cover on the actuator and insert the AA batteries, beware of the +/- poles. Once the batteries are inserted, the actuator starts to open completely, making it easier to mount it on the valve. The openings can take up to 1.5 minutes. The actuator is fully open, for mounting for approx. 30 minutes, after which it begins its calibration program - It is therefore important that the actuator is mounted on the valve, within these 30 minutes, as otherwise the actuator cannot perform its calibration program correct.

If you do not install the actuator within 30 minutes, remove one battery again, press the registration button briefly and insert the battery again. It is possible to initiate the calibration faster, to do this hold the pairing button until the LED blinks 3 times. After this the actuator will calibrate on the valve.

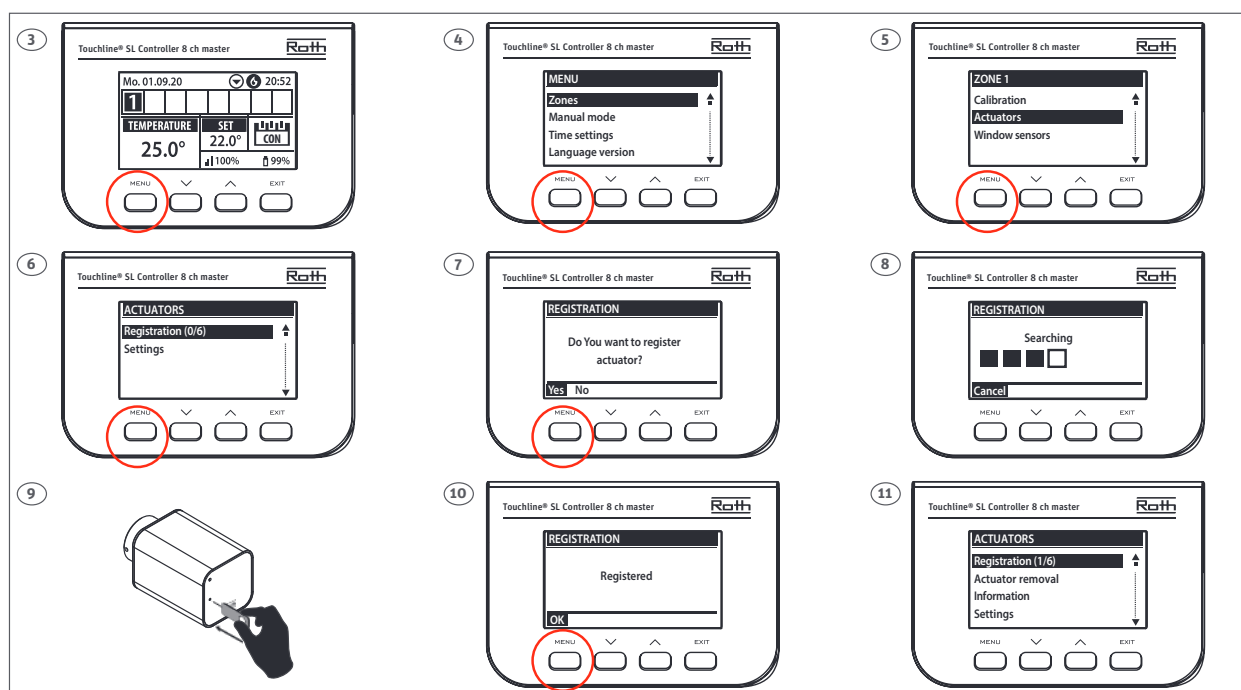
(DK) Tilmelding af radiatormotoren til Touchline® SL master eller udvidelsesmodul. Før man kan tilmelde en radiatormotor til en kanal/zone, skal der være tilmeldt en termostat, se vejledningen for termostaten. Tilmelding af radiatormotoren foregår på samme måde på begge kontrolenheder, ved anvendelse af de samme knapper. På billederne er det panelet fra Touchline® SL Master kontrolenhed, der er vist.

(SE) Registrering av reglermotor för Roth Touchline® SL master eller utbyggnadsenhet. Innan du kan registrera en reglermotor för en kanal/zon måste en Roth Touchline® SL termostat registreras, se instruktionerna för termostaten. Registrering av ställdonet sker på samma sätt på båda styrenheterna med samma knappar. På bilderna visas panelen från Touchline® SL Master-styrenheten.

(NO) Registrering av motoren for Touchline® SL kontrollenhet eller utvidelsesmodulen. Før du kan registrere en motor for en kanal/sone, må det registreres en termostat, se instruksjonene for termostaten. Registrering av motoren skjer på samme måte som på begge kontrollenhetene, ved hjelp av de samme knappene. På bildene vises panelet fra Touchline® SL kontrollenhet.

(FI) Toimilaitteen rekisteröinti Touchline® SL master- tai laajennusyksikköön (extension). Termostaatin tulee olla rekisteröitynä, ennen kun voit rekisteröidä toimilaitteen kanavaan tai vyöhykkeeseen. Katso termostaatin asennusohjeet. Toimilaitte rekisteröidään samalla tavalla kumpaankin ohjausyksikköön. Kuvassa näkyy Touchline® SL Master-laajennusyksikön ohjauspaneeli.

(UK) Registration of the actuator for the Touchline® SL master or the extension module. Before you can register an actuator for a channel/zone, a thermostat must be registered, see the instructions for the thermostat. Registration of the actuator takes place in the same way on both control units, using the same buttons. In the pictures, the panel from the Touchline® SL Master control unit is shown.



(DK) Tilmeld en radiatormotor til en kanal på kontrolenheden

Følg trin 3 til 8 og tryk på tilmeldingsknappen (brug det medfølgende værktøj) vist som trin 9. Korrekt tryk på tilmeldingsknappen bekræftes med et kort blink af LED'en, og herefter to korte blink hvis tilmelding er blevet udført korrekt. Hvis tilmelding fejler lyser LED'en i cirka to sekunder. Afslut med tryk på Menu og derefter tryk flere gange på Exit indtil standardvisning. Der kan tilmeldes op til 6 motorer til hver kanal/zone.

(SE) Registrera en reglermotor för en kanal på styrenheten

Följ steg 3 till 8 och tryck på registreringsknappen (använd det medföljande verktyget) visas som steg 9. Korrekt tryckning av registreringsknappen bekräftas med en kort blinkning av lysdioden och sedan två korta blinkningar om registreringen har slutförts på rätt sätt. Om registreringen misslyckas, lyser lysdioden i cirka två sekunder. Avsluta med att trycka på Menu och sedan upprepade gånger på Exit tills standarddisplayen visas. Upp till 6 motorer kan registreras för varje kanal/zon.

(NO) Registrer en aktuator for en kanal på kontrollenheten

Følg trinn 3 til 8 og trykk på registreringsknappen (bruk det medfølgende verktøyet) som vises som trinn 9. Riktig kort trykk på registreringsknappen signaliseres med et kort blink av LED-lampen på motoren, så hvis registreringen er vellykket, vil LED-lampen blinke kort to ganger. Hvis registreringen mislykkes, vil LED-lampen lyse opp i omtrent to sekunder. Fullfør ved å trykke Meny, og trykk deretter Avslutt flere ganger til standardvisning. Opptil seks motorer kan registreres for hver kanal/son.

(FI) Toimilaitteen rekisteröinti ohjausyksikön kanavalle

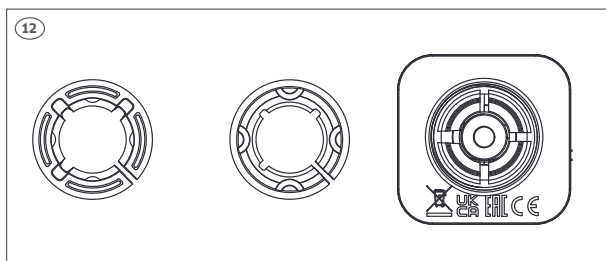
Seuraa kuvia 3–8 ja paina rekisteröinti-nappia (käytä toimilaitteen mukana tullutta työkalua) kuten kuvassa 9. Jos painoit rekisteröintiä oikein toimilaitteen LED-valo vilkkuu kerran ja rekisteröinnin onnistumisen jälkeen kahdesti. Jos rekisteröinti epäonnistuu, LED-valo palaa noin kahden sekunnin ajan.

Paina lopuksi Menu-nappia ja sitten Exit-nappia, kunnes oletusnäkymä näkyy näytöllä. Yhdelle kanavalle tai vyöhykkeelle voi rekisteröidä jopa kuusi toimilaitetta.

(UK) Register an actuator for a channel on the control unit

Follow steps 3 to 8 and press the sign-up button (use the included tool) shown as step 9. Correct short pressing of the registration button is signalled by a short blink of the LED on the actuator, then, if the registration is successful, two short blinks of the LED will occur. When the registration is unsuccessful, the LED will light on for about two seconds.

Finish by pressing Menu and then press Exit repeatedly until default view. Up to 6 actuators can be registered for each channel/zone.



(DK) Der medleveres adaptere til to typer Danfoss ventiler. Type RAN (click) og type RTD-N. Adapterne monteres nemt på ventilen og motoren skrues på.

Motoren kan anvendes direkte på Roths egne ventiler og gulvvarmefordelere uden brug af adapter.

Motoren kan også anvendes direkte på ventiler fra IMI/Heimeier TRV3 og Honeywell radiatorventil.

For montage af radiatormotoren på andre typer ventiler, venligst kontakt Roth.

(SE) Adapterar för två typer av Danfoss-ventiler ingår. Typ RAN (klick) och RTD-N (skruv). Adapterarna monterar enkelt på ventilen och motorn skruvas fast.

Motorn kan användas direkt på Roths egna ventiler och golvvärmefördelare utan användning av adapter.

Motorn kan även användas direkt på ventiler från IMI/Heimeier TRV3 och Honeywell radiatorventil.

För montering av radiatorventil på andra typer av ventiler, vänligen kontakta Roth.

(NO) Adaptere for to typer Danfoss-ventiler er inkludert. Type RAN (klikk) eller RTD-N. Adapterne monteres enkelt på ventilen og motoren skrues på.

Motoren kan brukes direkte sammen med Roths egne ventiler og gulvvarmefordeler uten bruk av adaptere.

Motoren kan også brukes direkte på ventiler fra IMI/Heimeier TRV3 og Honeywell radiatorventiler.

For montering av radiatorstyringen på andre typer ventiler, vennligst kontakt Roth.

(FI) Tuotteeseen sisältyy adapterit kahdelle eri Danfoss-ventiilille. RAN (click) tai RTD-N. Adapterit on helppo kiinnittää ventiliin ja toimilaitte ruuvataan päälle.

Toimilaitetta voi käyttää ilman adapteria Rothin omilla ventiileillä ja lattialämmitysjakotukin kanssa.

Toimilaitetta voi myös käyttää ilman adapteria IMI/Heimeier TRV3 ja Honeywell ventiilien kanssa.

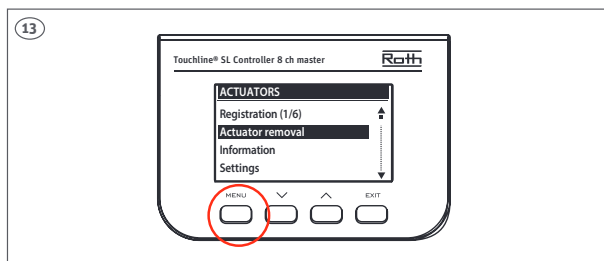
Ota yhteyttä Rothiin ennen kuin asennat toimilaitteen muihin ventiileihin.

(UK) Adapters for two types of Danfoss valves are included. Type RAN (click) or type RTD-N. The adapters are easily mounted on the valve and the actuator is screwed on.

The actuator can be used directly together with Roth's own valves and floor heating manifold without the use of adapters.

The actuator can also be used directly on valves from IMI/Heimeier TRV3 and Honeywell radiator valves.

For mounting the radiator actuator on other types of valves, please contact Roth.



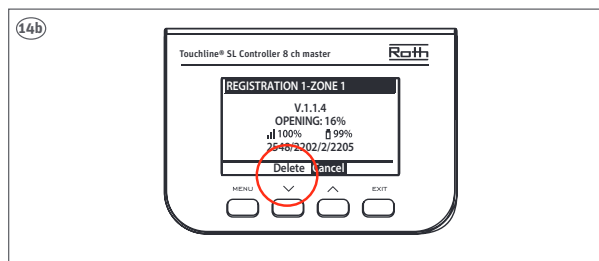
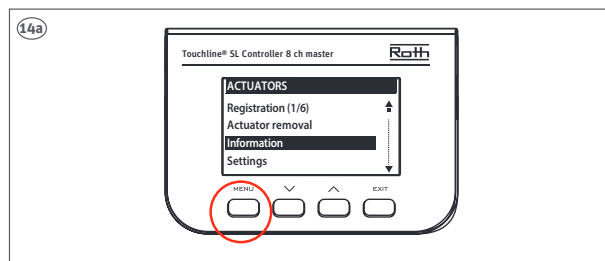
(DK) Hvis man ønsker at fjerne alle radiatormotorer, tryk på "Actuators removal".

(SE) Om du vill ta bort alla reglermotorer, tryck på "Borttagning av reglermotor".

(NO) Hvis du vil fjerne alle motorene, trykker du på "Fjerning av motorer".

(FI) Jos haluat poistaa kaikki toimilaitteet, paina "Actuators removal".

(UK) If you want to remove all the actuators, press "Actuators removal".

**(DK) Information**

Hvis du vælger "Information", får du et overblik over de specifikke radiatormotorer, der er tilsluttet zonen: Softwareversion, åbningsposition, trådløst signal og batteriniveau. Det er også muligt at fjerne en specifik radiatormotor under "Information" ved at vælge motoren og derefter vælge "Delete".

(SE) Information

Om du väljer "Information" får du en översikt över de specifika reglermotorerna som är anslutna till zonen, mjukvaruversion, öppningsläge, trådlös signal och batterinivå. Det är också möjligt att ta bort en specifik reglermotor under "Information", genom att välja motor och sedan "Radera".

(NO) Informasjon

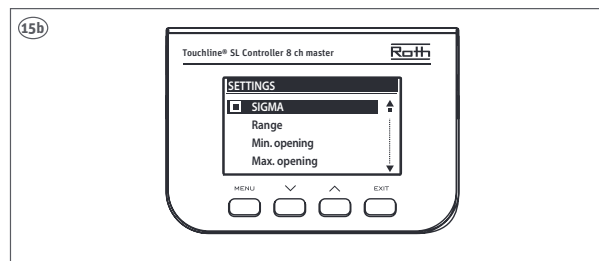
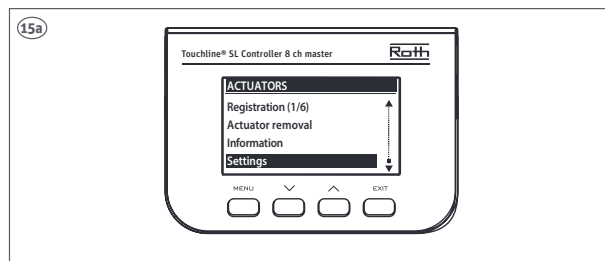
Hvis du velger "Informasjon", får du en oversikt over de spesifikke motorene som er koblet til sonen: Programvareversjon, åpningsposisjon, trådløst signal og batterinivå. Det er også mulig å slette en motor under "Informasjon" ved å velge motoren og deretter velge "Slett".

(FI) Tietoa

Valitsemalla "Information" saat yleiskuvan vyöhykkeeseen yhdistetyistä toimilaitteista: ohjelmaversio, avausasento, langaton signaali ja paristojen varaus. Voit myös poistaa toimilaitteen kohdasta "Information" valitsemalla oikean toimilaitteen ja sen jälkeen "Delete".

(UK) Information

If you select "Information", you get an overview of the specific actuators connected to the zone: Software version, opening position, wireless signal and battery level. It is also possible to delete an specific actuator under "Information" by choosing the actuator and then choose "Delete".

**(DK) Indstillinger**

Hvis du vælger "Settings", kan du se og ændre specifikke indstillinger for radiatormotoren. Sigma, minimums- og maksimums åbnings- og lukketid fungerer som stabilisatorer for rumtemperaturen ved proportional styring af radiatormotoren. Med andre ord hjælper det med at forhindre over- og underopvarmning af zonerne og sparer batterilevetid.

(SE) Inställningar.

Om du väljer "Inställningar" kan du visa och ändra specifika inställningar för reglermotorn. Sigma, minimal och maximal öppningstid fungerar som stabilisatorer för rumtemperaturen genom proportionell styrning av ställdonet. Med andra ord hjälper det till att förhindra överhettning och nedkylning av zonerna och sparar batteritid.

(NO) Innstillinger

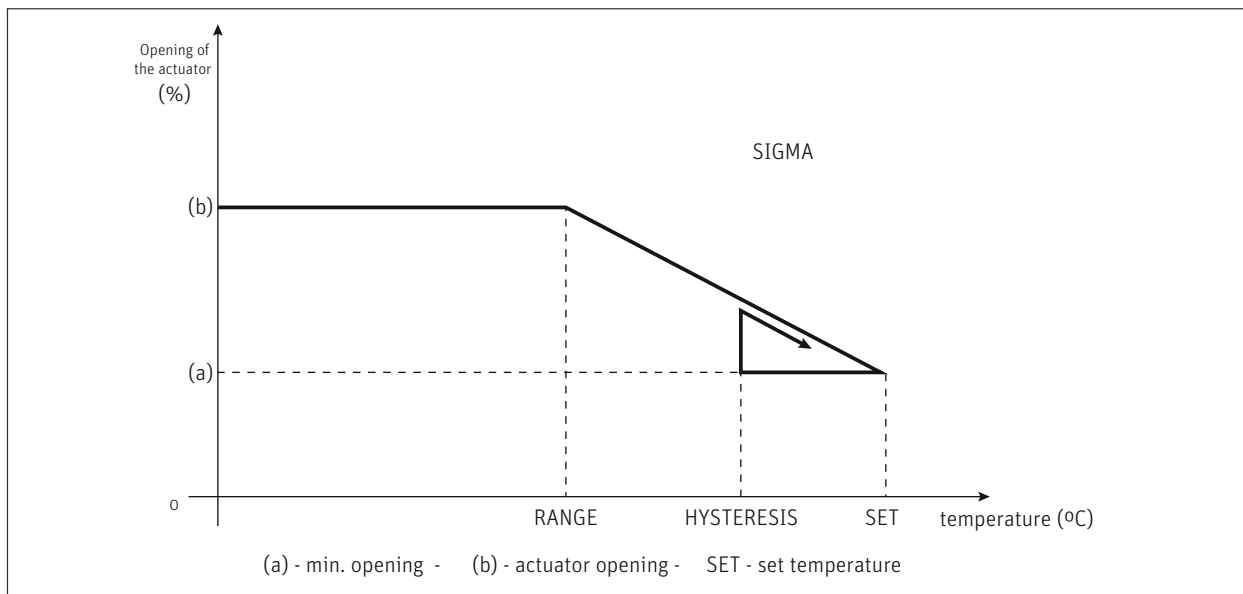
Hvis du velger "Innstillinger", kan du se og endre spesifikke innstillinger for motoren. Sigma, minimum og maksimum åpnings- og lukketid fungerer som stabilisatorer for romtemperaturen ved proporsjonal kontroll av motoren. Med andre ord bidrar det til å forhindre over- og underoppheting av sonene og sparer batterilevetid.

(FI) Asetukset

Valitsemalla "Settings" saat voit tarkastella ja muuttaa toimilaitteen asetuksia. Sigma sekä avausajan minimi ja maksimi toimivat huonelämpötilan vakaajina toimilaitteen suhteellisen valvonnan kautta. Toisin sanoen, tämä ehkäisee vyöhykkeiden ylikuumentumisen ja alilämpenemisen sekä säästää paristojen kestoa.

(UK) Settings

If you select "Settings", you can view and change specific settings for the actuator. Sigma, minimum and maximum opening time act as stabilizers for the room temperature by proportional control of the actuator. In other words, it helps prevent overheating and underheating of the zones and saves battery life.



(DK) SIGMA

Denne funktion muliggør problemfri styring af radiatormotoren. Derudover kan brugeren definere minimums- og maksimumsniveauet for lukning af motoren, så vil niveauet for åbning/lukning af motoren aldrig overstige disse værdier. Værdierne ændres i menuen: "Zoner" - "Zone" - "Radiator motorer" - "Indstillinger".

Vi anbefaler at anvende fabriksindstillingerne. Det kan have både stor og negativ indflydelse på funktion og batteriernes levetid at afvige fra fabriksindstillingerne.

Eksempel:

Forudindstillet rumtemperatur: 22°C.

Minimal åbning: 1% (når 22°C er opnået).

Maksimal åbning: 50%.

Sigma område: 1°C.

Beskyttelsesområde: 3°C.

Hysteres: 0,2°C.

Når zonen er varmet op til indstillet temperatur på 22°C - lukker motoren til 1% åbning. Når temperaturen synker med den indstillede hysteres på 0,2°C - vil opvarmningen starte igen. Ved en temperatur på 21,8°C - åbner motoren til 10% (5% for hver 0,1°C).

Område

Brugeren kan justere, ved hvilken rumtemperatur motoren begynder at åbne og lukke. Intervallet kan indstilles til min. 0,0 og maks. 10°C (Fabriksindstilling 1°C).

Min. åbning/ Maks. åbning

Indstiller den minimale åbning til mellem min. 0 og maks. 50% (Fabriksindstilling 1%).

Indstiller den maksimale åbning til mellem min. 0 og maks. 100% (Fabriksindstilling 50%).

Hvis denne funktion er AKTIVERET, overvåger kontrolenheden temperaturen. Hvis den forudindstillede værdi overskrides med det antal grader, der er angivet i parameteren "beskyttelses-område", lukker alle radiatormotorer i en given zone (0% åbning).

Når temperaturen falder til under den ønskede temperatur vil anlægget igen fungere i normal drift.

Beskyttelse Nørdindstilling

Denne funktion er kun aktiv, når funktionen SIGMA er aktiveret.

Denne funktion giver brugeren mulighed for at definere den aktuatoreåbning, der gennemtvinges i tilfælde af en kommunikationsfejl i en given zone. Der er to former for kommunikationsfejl, enten mellem kontrolenhed og sensor/rumtermostat og mellem kontrolenhed og radiatormotor. Kun indstillingerne i kommunikationen mellem kontrolenheden og sensor/rumtermostat kan ændres (Fabriksindstilling: 10%). Radiatormotoren er ligeledes fabriksindstillet til 10%, men kan ikke ændres.

(SE) SIGMA

Denna funktion möjliggör problemfri styrning av reglertorn. Dessutom kan användaren välja min och max nivå för motorstängning - nivån för öppning/stängning av motorn överskrider aldrig dessa värden. Värden ändras i meny: "Zoner" - "Zon" - "Reglertorn för radiatorer" - "Inställningar".

Vi rekommenderar att du är mycket försiktig när du ändrar dessa fabriksinställningar eftersom det kan ha stor inverkan på funktionen hos reglertorn och batteriets livslängd.

Förklaring av SIGMA-funktionen - exempel:

INSTÄLLD rumtemperatur: 22°C.

Minsta öppning: 1% (vid uppnådd SET = 22°C).

Maximal öppning: 50%.

Sigmaområde: 1°C.

Skyddsområde: 3°C.

Hysteres: 0,2°C.

När zonen har värmts upp till den inställda temperaturen på 22°C - rör sig motorn till 1%. När temperaturen sjunker med den inställda hysteresen på 0,2°C - slås uppvärmningen på. Vid en temperatur på 21,8°C - flyttas motorn till 10% (5% vardera 0,1°C).

Räckvidd

För att justera vid vilken temperatur motorn börjar öppna/stänga, min. 0,0°C/max. 10°C (fabriksinställning 1°C).

Min. öppning/ Max. öppning Skyddsområde

Inställning min. öppning mellan 0 och 50% (fabriksinställning 1%).

Inställning max. öppning mellan 0 och 100% (fabriksinställd 50%).

När funktionen är AKTIVERAD (fabrik ON), övervakar styrenheten temperaturen. Om det förinställda värdet överskrider med det antal grader som anges i parametern "Skyddsområde", stängs alla ställdon i en given zon (0% öppning). När temperaturen sjunker under förinställt värde igen är normal funktion tillbaka. Funktionen är endast aktiv när SIGMA-funktionen är aktiverad (fabrik ON). För att definiera ställdonets öppning som kommer att tvingas fram vid larm i en given zon (kommunikationsfel). Det finns två typer av kommunikation: mellan regulator och sensor/termostat och mellan regulator och ställdon. Endast inställningen mellan styrenhet och sensor kan ändras, inställningen är hårdkodad i ställdonet (fabriksinställd för båda nödlägena är 10%).

Nödläge

(NO) SIGMA

Denne funksjonen muliggjør problemfri styring av radiatorstyringen. Ut over dette kan brukeren definere minimums- og maksimumsnivået for lukking av motorene. Nivået for åpning/lukking av motoren overstiger aldri disse verdiene. Verdiene endres i menyen: "Soner" - "Sone" - "Radiatorstyringer" - "Innstillinger".

Vi anbefaler å være svært forsiktig når du endrer disse fabrikkinnstillingene, da det kan ha stor innvirkning på funksjonen til radiatorstyringen og levetiden til batteriene.

Forklaring av SIGMA-funksjonen - eksempel:

SET romtemperatur: 22°C.

Minimum åpning: 1% (ved nådd SET = 22°C).

Maksimal åpning: 50%.

Sigmaområde: 1°C.

Beskyttelsesområde: 3°C.

Hysteresis: 0,2°C.

Når sonen/kursen er varmet opp til innstilt temperatur på 22°C - motoren justerer seg til 1% åpning. Når temperaturen synker med den innstilte hysteresen på 0,2°C - vil oppvarmingen slås på. Ved en temperatur på 21,8°C - beveger motoren seg med en åpning på 10% (5% hver 0,1°C).

Område: Brukeren kan justere ved hvilken romtemperatur motorene skal åpne og lukke. Intervallet kan stilles inn til min. 0,0 og maks. 10°C. (fabrikkinnstilt 10°).

Min åpning: Stiller inn den minimale åpningen til mellom min. 0 og maks. 50%. (fabrikkinnstilt 1%).

Maks åpning: Stiller inn den maksimale åpningen til mellom min. 0 og maks. 100%. (fabrikkinnstilt 50%).

Beskyttelse: Når funksjonen er AKTIVERET (fabrikk PÅ), overvåker kontrollenheten temperaturen. Hvis den forhåndsinnstilte verdien overskrides med antall grader spesifisert i parametere "Beskyttelsesområde", vil alle motorer i en gitt sone lukkes (0 % åpning). Når temperaturen faller under forhåndsinnstilt verdi igjen, er normal funksjon tilbake. Funksjonen er kun aktiv når SIGMA-funksjonen er aktivert (fabrikk PÅ).

Nøddinnstilling: Denne funksjonen gir brukeren mulighet til å definere motoråpningen som tvinges gjennom i tilfelle en alarm i en gitt sone (sensorfeil, kommunikasjonsfeil).. Det er to typer kommunikasjon: mellom kontrollenhet og sensor/termostat og mellom kontrollenhet og motor. Kun innstillingen mellom kontrollenheten og sensor kan endres, innstillingen er kodet inn i motoren (fabrikkinnstilt for begge nødmodusene er 10%).

(FI) SIGMA

Tämä toiminto mahdollistaa toimilaitteen vaivattoman ohjauksen. Lisäksi käyttäjä voi määrittää toimilaitteen minimi- ja maksimiavauksen arvot – toimilaitteen avaus- tai sulkuarvot eivät koskaan ylitä näitä arvoja. Arvot muutetaan valikon kohdasta: "Zones" – "Zone" – "Radiator actuators" – "Settings". Suosittelemme välttämään tehdasasetuksien muuttamista, sillä niiden muuttamisella voi olla iso vaikutus patteriventtiilin toimivuuteen ja paristojen elinikään.

SIGMA toiminnon selitys – esimerkki:

Ennalta asetettu huoneenlämpötila: 22°C.

Minimiavaus: 1% (saavutettu lämpötila = 22°C).

Maksimiavaus: 50%.

Sigma vaihteluväli: 1°C.

Suojeluväli: 3°C.

Hystereesi: 0,2°C.

Kun huoneen lämpötila saavuttaa ennalta asetetun 22°C huoneenlämpötilan toimilaitte liikkuu 1%. Kun lämpötila laskee ennalta määritetyn hystereesin verran 0,2° lämmitys kytketty päälle. 21,8°C lämpötilassa venttiili liikkuu 10% (5% per 0,1°C).

Alue/range Käyttäjä voi asettaa lämpötilat, jossa toimilaitte avautuu ja sulkeutuu. Vaihteluväli voi olla minimissään 0,0 ja maksimissaan 10 astetta.

Minimiavaus/ maksimiavaus/ Suojaus Minimivaus säädetään 0 ja 50% välille (tehdasasetus 1%). Maksimiavaus säädetään 0 ja 100% välille (tehdasasetus 50%). Ohjausyksikkö valvoo lämpötilaa, jos tämä toiminta on aktivoitu (tehdasasetus ON). Jos lämpötila ylittää ennalta asetetun lämpötilan suojeluvälin, kaikki määritellyn vyöhykkeen toimilaitteet sulkeutuvat (0% avaus). Kun lämpötila laskee ennalta määritetyn lämpötilan alle, normaali toiminta palautuu. Tämä toiminta on aktiivinen vain silloin, kun SIGMA on aktivoitu (tehdasasetus ON).

Turvaväli Tämä toiminta antaa käyttäjälle mahdollisuuden määrittellä toimilaitteen avauksen, joka suoritetaan tietyllä vyöhykkeellä hälytyksen takia (viestintävirhe). On olemassa kaksi eri viestintää: ohjausyksikön ja sensorin/termostaatin välillä sekä ohjausyksikön ja toimilaitteen välillä. Ainoastaan ohjausyksikön ja sensorin välisen viestinnän asetuksia voi muuttaa, sillä asetus on kovakoodattu toimilaitteeseen (molempien hätätilojen tehdasasetus on 10%).

(UK) SIGMA

This function enables trouble-free control of the radiator actuator. In addition, the user can define the minimum and maximum level for actuator closing - so the level for opening/closing the actuator will then never exceed these values. The values can be changed in the menu: "Zones" - "Zone" - "Radiator actuators" - "Settings".

We recommend to be very careful when changing these factory settings as it can have a big impact on the function of the radiator actuator and the lifetime of the battery.

Explanation of SIGMA function - example:

SET room temperature: 22°C.

Minimum opening: 1% (at reached SET = 22°C).

Maximum opening: 50%.

Sigma range: 1°C.

Protection range: 3°C.

Hysteresis: 0,2°C.

When the zone has been heated up to the set temperature of 22°C - the actuator moves to 1%. When the temperature drops by the set hysteresis of 0.2°C - the heating will turn on again. At a temperature of 21.8°C - the actuator moves to 10% (5% each 0,1°).

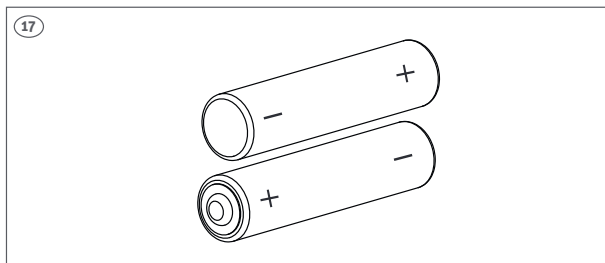
Area/Range To adjust at which temperature the actuator starts to open/close, min. 0,0/0/max. 10° (factory set 10°).

Min. opening/ Setting min. opening between 0 and 50% (factory set 1%).

Max. opening Setting max. opening between 0 and 100% (factory set 50%).

Protection When function is ENABLED (factory ON), the control unit monitors the temperature. If the preset value is exceeded by the number of degrees specified in the parameter "Protection range", all actuators in a given zone will close (0% opening). When temperature drops below preset value again normal function is back. Function is only active when the SIGMA function is activated (factory ON).

Emergency mode To define the actuator opening which will be forced in the event of an alarm in a given zone (communication error). There are two kind of communication: between controller and sensor/thermostat and between controller and actuator. Only the setting between controller and sensor can be changed, setting is hardcoded into the actuator (factory set for both emergency modes are 10%).



(DK) Udskiftning af batterier

Når motoren løber tør for strøm bliver den stående i eksakt denne position. Udskift batterierne så hurtigt som muligt for at undgå unødigt varmespild.

1. Fjern batteridækslet
2. Tag batterierne ud
3. Tryk på tilmeldingsknappen på aktuatoren
4. Sæt de nye batterier i og luk batteridækslet
(Skift altid begge batterier til nye).

(SE) Byte av batteri

När ställdonet tar slut på batteri kommer det att förbli i exakt detta läge, byt batterier så snart som möjligt för att förhindra onödig användning av värme.

1. Ta bort batteriluckan
2. Ta bort batterierna
3. Tryck på registreringsknappen på reglermotorn
4. Sätt i de nya batterierna och stäng batteriluckan
(byt alltid ut båda batterierna).

(NO) Utskiftning av batterier

Når motoren går tom for batteri vil den forbli i eksakt denne posisjonen, bytt batterier så snart som mulig for å unngå unødvendig bruk av varme

1. Ta av batteridekselet
2. Fjern batteriene
3. Trykk på registreringsknappen på motoren
4. Sett inn de nye batteriene og lukk batteridekselet
(Skift alltid ut begge batteriene med nye).

(FI) Patterien vaihtaminen

Kun patteriventtiillin paristot loppuvat, patteriventtiili jäähtetty samaan asentoon. Vaihda paristot mahdollisimman nopeasti.

1. Poista patteriluuksu
2. Poista patterit
3. Paina toimilaitteen rekisteröinti-nappia
4. Lisää uudet patterit ja sulje patteriluuksu
(Vaihda aina molemmat patterit uusiin).

(UK) Replacement of batteries

When the actuator runs out of battery it will remain in this exact position, change batteries as soon as possible to prevent unnecessary use of heat.

1. Remove the battery cover
2. Remove the batteries
3. Press the registration button on the actuator
4. Insert the new batteries and close the battery cover
(Always replace both batteries with new ones).

ROTH DANMARK A/S

Centervej 5
3600 Frederikssund
Tlf. +45 4738 0121
E-mail: service@roth-danmark.dk
roth-danmark.dk

ROTH SVERIGE AB

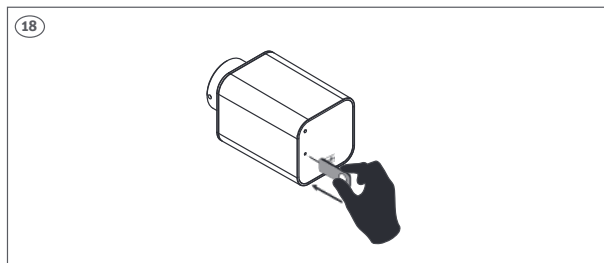
Höjdrodergatan 22
212 39 Malmö
Tel. +46 40534090
Fax +46 40534099
E-mail: service@roth-sverige.se
roth-sverige.se

ROTH NORGE AS

Billingstadsletta 19
1396 Billingstad
Tel. +47 67 57 54 00
E-mail: service@roth-norge.no
roth-norge.no
facebook.com/RothNorge

ROTH FINLAND OY

Raaseporintie 9 (Talo 2)
10600 Tammisaari
Puh. +358 (0)19 440 330
S-posti: service@roth-finland.fi
roth-finland.fi
facebook.com/RothFinland



(DK) Test af forbindelsen

Det er muligt at kontrollere forbindelsen mellem aktuatoren og kontrolboksen, ved at holde tilmeldingsknappen inde. Hvis den blinker svagt grøn er forbindelsen ok, hvis den svagt blinker rødt, er der ikke forbindelse til kontrolenheden.

(SE) Testa anslutningen

Det är möjligt att kontrollera kopplingen mellan reglermotorn och styrningen genom att hålla ned registreringsknappen. Om den blinkar svagt grönt är anslutningen är ok, om den blinkar svagt rött finns det ingen anslutning till styrenheten.

(NO) Test tilkoblingen

Det er mulig å kontrollere forbindelsen mellom motoren og kontrollenheten ved å holde nede registreringsknappen. Hvis den blinker svakt grønt, er tilkoblingen ok, hvis den blinker svakt rødt, er det ingen forbindelse til kontrollenheten.

(FI) Yhteyden testaus

Toimilaitteen ja ohjauksyksikön välistä yhteyttä voi testata painamalla rekisteröinti-nappia. Jos LED-valo palaa heikosti vihreänä, yhteys toimii hyvin. Jos valo palaa heikosti punaisena, yhteyttä toimilaitteen ja ohjauksyksikön välillä ei ole.

(UK) Testing the connection

It is possible to check the connection between the actuator and the control box by holding down the register button. If it flashes faintly green, the connection is ok, if it flashes faintly red, there is no connection to the control unit.



Roth Touchline® SL

ROTH UK Ltd

1a Berkeley Business Park
Wainwright Road
Worcester WR4 9FA
Phone +44 (0) 1905 453424
E-Mail enquiries@roth-uk.com
technical@roth-uk.com
orders@roth-uk.com
accounts@roth-uk.com
roth-uk.com