

Roth Touchline® PL golvvärmereglering

Trådlöst reglersystem för golvvärme

Roth golvvärmereglering för projekt används för individuell styrning och reglering av rumstemperaturen i byggnader med golvvärmeanläggningar där det finns behov för ett enkelt men välfungerande system. Systemet består av en kontrollenhet med 8 kanaler trådlöst anslutna till rumstermostaterna i de enskilda utrymmena. Enheten har en kontrollpanel som bl.a. används vid registrering av termostater. Samtidigt ger den en bra översikt av de installerade termostaterna med tillhörande temperatur och signalstyrkan kan enkelt avläsas för varje termostat, vilket gör det enkelt att placera termostaten korrekt. Termostaten finns i två varianter, en termostat med liten display och touchknappar och den andra termostaten är en golvt temperatursgivare som ställs in via kontrollpanelen på kontrollenheten.

Rumstermostater

Rumstermostat med display

Termostaten finns i vitt med en mindre LCD-display som skyddas av en genomskinlig polykarbonatplatta. Strömförsörjningen är 2 x AAA 1,5V batterier. Temperaturen ställs enkelt in med de två touchknapparna (+/-). Det är även möjligt att åsidosätta den angivna komforttemperaturen under ett valt antal timmar varefter temperaturen återgår till föregående inställning. Det är också möjligt att låsa knapparna för oavsiktlig användning.

Golvgivare med sensor

Sensorn kommer i vitt utan några knappar eller display. Framsidan är skyddad av en genomskinlig polykarbonatplatta. Strömförsörjningen är 2 x AAA 1,5V batterier. Inställningar för temperatur och min/max görs via kontrollpanelen på kontrollenheten. Sensorn kan användas som övervakning av golvet min/max temperatur. Sensorn måste vara ansluten till samma utgång som en termostat med display, där man främst vill reglera efter rumstemperaturen men använda golvgivaren som max. termostat för att skydda mot övertemperatur på trägolvet.

Kontrollenhet

Kontrollenheten finns med 8 kanaler. Den kan monteras direkt på väggen eller med en 35 mm DIN-skena (ingår ej). Kontrollenheten har ett potentialfritt relä för t.ex. pannstyrning, samt en utgång för pump med 230V spänning. Följande information kan avläsas på kontrollenhetens panel per. kanal:

- > Aktuell och önskad temperatur
- > Värmebehov
- > Signalstyrka
- > Batterinivå
- > Status pumputgång (på/av)
- > Status relä (på/av)
- > Alarm vid förlorad anslutning

Kontrollpanelen ger också tillgång till systemets grundinställningar och med en kod för de avancerade inställningarna.



Första uppstart

Vid första uppstarten av ett golvvärmesystem ska alla reglermotorer öppnas helt för att säkerställa korrekt funktion, det är också viktigt att få all luft ut ur systemet.

Pumpmotion

För att förlänga pumpens livslängd och se till att pumpen inte fastnar, utför systemet automatisk pumpmotion var 10:e dag i 5 minuter.

Ventilmotion

Lång livslängd och funktionskontroll av ventiler/reglermotorer säkerställs genom den automatiska ventilmotionen som utförs var 10:e dag i 5 minuter.

Ytterligare funktioner:

- > Upp till 30 m räckvidd inomhus
- > Frostsäkring vid förlorad anslutning till termostater
- > Låsbar termostat vid offentlig användning
- > På/Av reglering
- > Styrning av pump, panna eller andra värmekällor
- > Intuitiv användning av displaytermostat

Roth Touchline® PL golvvärmereglering

Roth Touchline® PL Kontrollenhet	RSK nr. 298 90 11
Tillförd pänning	230V AC
Energiförbrukning	6 W
Antal utgångar och spänning	22 (NC/NO), 230V AC
Max. ihållande belastning	22 reglermotorer (0,3 A)
(3 kanaler á 4 reglermotorer och 5 kanaler á 2 reglermotorer)	
Skyddsklass I (EN60730)	
Sändningsfrekvens	868 MHz
Räckvidd (upp till)	30 m (inomhus)
Max. belastning pumprelä	230V och 0,5 A
Max. belastning potentialfritt relä	1A
Nätkabel	85 cm
Omgivningstemperatur	5 - 50°C
Omgivande luftfuktighet	< 80% RF
Lagrings-/transporttemperatur	-20 - +50gr °C
Skyddsklass	IP20 (EN60529)
Säkring av glas	WT 6,3A (5x20mm)
Godkännanden CE	2014/53/EU

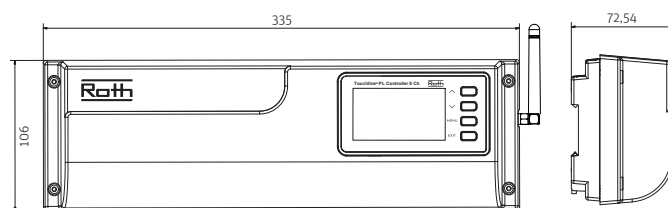
Termostater

Roth Termostat, Projekt	RSK nr. 298 90 12
Roth Golvgivare, Projekt	RSK nr. 298 90 13
Spänning	2 stk. AAA 1,5V
Batterilevetid	> 2 år (golvgivare > 4 år)
Energiförbrukning stand-by	~50uA
Rumstemperatur, inställningsområde	+5 - +30°C
Komfort golvtemperatur, inställningsområde	+15 - +30°C
Golvtemperatur, max. inställningsområde	+26 - +35°C
Extern sensor till golvgivare	NTC 10k B=3435K (2,5m)
Noggrannhet (upplösning)	±0,5 K.
Tidskonstant (tidsfördröjning)	Ca. 4 min.
Aktiveringstid (väckningstid)	< 2 sek.
Max. tvingad uppdateringstid för data från kontrollenhet	10 sek.
Stand-by utan beröring	Max. 5 sek.
Stand-by efter meny på användarnivå	3,5 sek.
Transmissionsfrekvens	868 MHz
Räckvidd upp till	30 m (inomhus)
Omgivningstemperatur	0 - 55°C
Omgivande luftfuktighet	Max. 80% RF
Skyddsklass	IP20 (EN60529)
Godkännanden CE	2014/53/EU

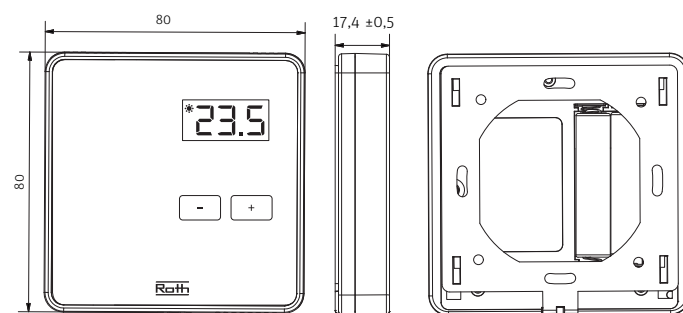
Tillbehör

Roth Touchline® PL reglermotor 230V	RSK nr. 298 90 16
Roth Touchline® SL för kabel för antenn	RSK nr. 298 90 14
Roth Touchline® SL Repeater	RSK nr. 298 90 15

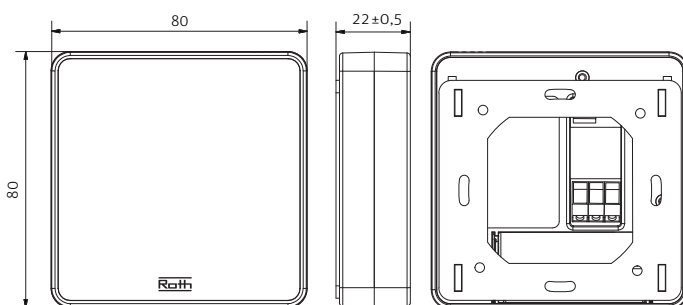
Roth Touchline® PL kontrollenhet



Roth Touchline® PL termostat



Roth Touchline® PL golvgivare



Anslutningar till Touchline® PL kontrollenhet

