

Roth QuickBox monteringskena

Roth QuickBox monteringskena för skivvägg finns i två utföranden med justerbar längd på 220-400 mm och 330-600 mm.

Beskrivning

Roth QuickBox monteringskena används för montage av Roth QuickBox i skivvägg där åtkomst från baksidan inte är möjlig. Monteringskenan får plats på en 2" regel med QuickBox väggdosa monterad.

Roth QuickBox monteringskena för skivvägg finns i två utföranden:
Roth QuickBox monteringskena 220 - 400 mm RSK nr. 205 54 50
Roth QuickBox monteringskena 330 - 600 mm RSK nr. 205 56 00

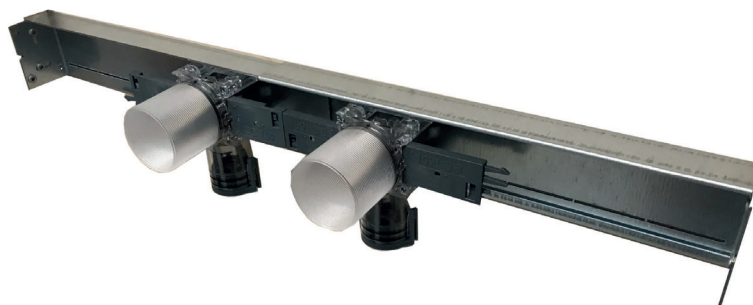
Monteringskenan är helt justerbar i angivna intervall utan behov för kapning. Roth QuickBox monteras med de skruvar som medföljer QuickBoxen, eller med andra skruvar med $\varnothing = 4$ mm. V-markeringen i framkant på monteringskenans gavlar markerar centrum på Roth QuickBox.

Teknisk beskrivning

Roth QuickBox monteringskena är producerad i galvaniserad plåt.

Användningsområde

- > Tappvattensystem
- > I installationer med Roth QuickBox i skivvägg.



Roth QuickBox monteringskena

Teknisk data

Roth QuickBox monteringskena 220 - 400 mm RSK nr. 205 54 50

Roth QuickBox monteringskena 330 - 600 mm RSK nr. 205 56 00

Minsta regeltjocklek: 2"

Material: Galvaniserad plåt

Storlek	B	H	D	Vikt
	220 - 400 mm	69 mm	46 mm	0,47 kg
	330 - 600 mm	69 mm	46 mm	0,80 kg

