

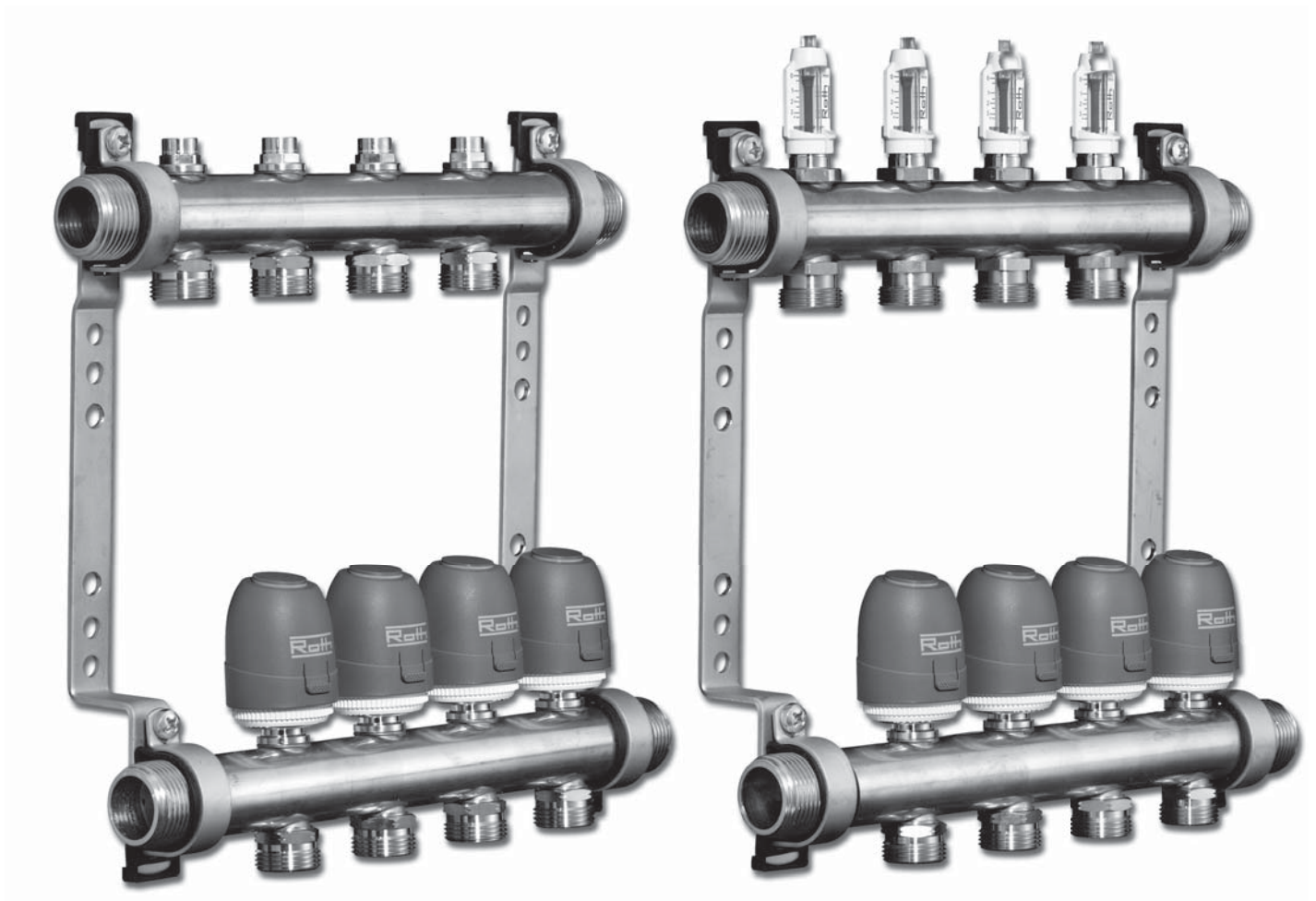
## Roth Golvvärmefördelare 2009



# Roth Golvvärmefördelare 2009



Utan och med flödesmätare



## Beskrivning

Roth Golvvärmefördelare, med eller utan flödesmätare, är en högkvalitativ fördelare tillverkad av Roth Nordic.

Den levereras färdigt sammansatt för 2 till 12 slingor med handreglage förberedda för montering av reglermotorer. De två fördelarrören, för tillopp (överst) och retur (nederst) är monterade från fabrik på upphängningskonsol för skåp/vägg.

Roth Golvvärmefördelare fördelar och reglerar värmeflödet ut till varje enskild golvvärmeslinga i anläggningen.

Roth Golvvärmefördelare består av en kraftig korrosionsbeständig mässingsprofil med 27mm sidoförskjutning mellan sticken till tillopp- respektive returledning.

Fördelaren är försedd med G25 (1") utvändig gänga i båda ändar vilket möjliggör anslutning av matarledning från valfri ände.

På varje slingas returledning sitter färdigmonterade regler/avstängningsventiler förberedda för reglermotor för styrning via rumsgivare.

Inbördes c/c-avstånd mellan sticken är 54mm.

Flera golvvärmefördelare kan sammankopplas då behovet är mer än 12 slingor.

Golvvärmefördelaren kan levereras i två utföranden, med eller utan flödesmätare.

# Roth Golvvärmefördelare 2009



## Fördelare utan flödesmätare

Injustering av flödet till varje enskild slinga görs på slingans tillloppsledning (överst). Med hjälp av 4mm insexnyckel vrids injusteringsventilen till beräknat antal varv och låses (se instruktion).

## Fördelare med flödesmätare

Flödesmätaren har en skala 0 - 4,0 l/min (0 - 240 l/h). Vätskan i systemet är inte i direkt kontakt med mätarglasets, vilket eliminerar risken för smuts och avlagringar på glasets. Injustering av flödet till varje enskild slinga görs på slingans returledning (nederst), ej på mätarglasets.

## Tekniska data – Roth Golvvärmefördelare 2009

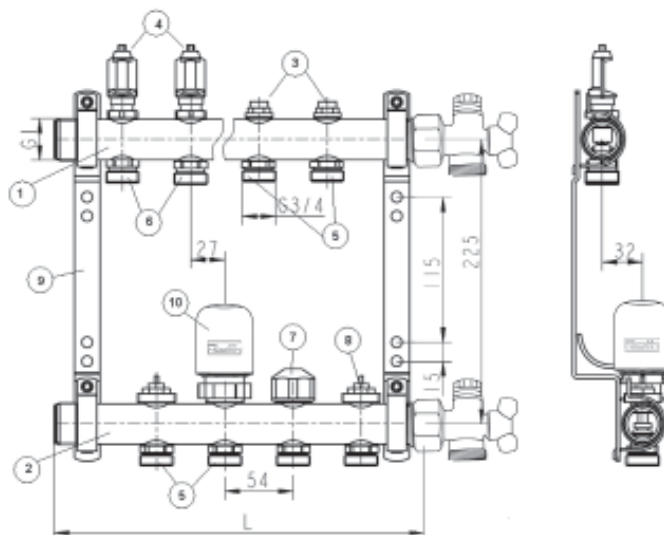
Material ..... mässing CuZn37  
 Differenstryck ..... max 20 kPa  
 Driftstemperatur ..... max 70°C  
 Driftstryck ..... max 6 bar  
 Antal anslutningar ..... 2 - 12 slingor  
 Gänga på fördelarrör ..... 1" utv. (G25) för plantätning  
 Gänga på anslutning ..... EURO 3/4" utv (G20)  
 Gänga på reglerventil ..... M30 x 1,5mm utv  
 Regler/avstängningsventilens lyfthöjd ..... 3mm  
 Upphängning ..... Konsoler i galvaniserad plåt

## Leverans

Golvvärmefördelaren levereras i kartong, monterad på upphängningskonsol med gummidämpning, monteringsinstruktion samt id-etiketter för rum och slingor.

Anslutningskopplingar beställs separat anpassade till valet av Roth Golvvärmefördelare.

## Dimensioner



1. Framledning monterad med injusteringsventiler eller med flödesmätare och med röranslutning utv.gga R20 EURO
2. Returledning monterad med regler/avstängningsventil och med röranslutning utv.gga R20 EURO
3. Injusteringsventil
4. Flödesmätare
5. Röranslutning utv. R20 EURO
6. Röranslutning utv. R20 EURO
7. Handregleringsratt / skyddshuv
8. Reglerventil för montage av reglermotor
9. Upphängningskonsol
10. Reglermotor, beställs separat

RSK-nummer Utan flödesmätare	RSK-nummer Med flödesmätare	Antal slingor	Total längd, L (mm)	L + ändstycke (mm)
241 00 91	241 00 42	2	190	250
241 00 92	241 00 43	3	240	304
241 00 93	241 00 44	4	298	358
241 00 94	241 00 45	5	352	412
241 00 95	241 00 46	6	406	466
241 00 96	241 00 47	7	460	520
241 00 97	241 00 48	8	514	574
241 00 98	241 00 49	9	568	628
241 00 99	241 00 50	10	622	682
241 01 00	241 00 51	11	676	736
241 01 01	241 00 52	12	730	790

## Monteringsvägledning

Förinställning av flödet till varje enskild slinga utförs enligt denna anvisning. Vid leverans är ventilerna helt öppna. Om det gjorts en beräkning av vår tekniska avdelning, användes dessa värden för injusterings av fördelaren.

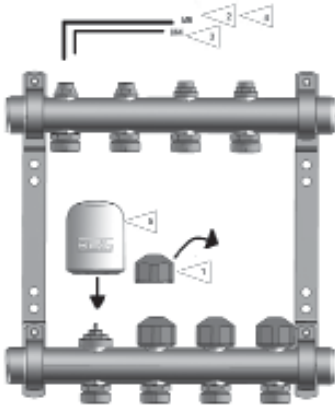
## Injustering

Anläggningen ska alltid justeras så att bästa driftsekonomi uppnås. Injusteringen innebär att det totala vattenflödet till fördelaren fördelas ut i respektive slinga i det förhållande som råder mot den hydrauliska beräkningen.

**OBS!** För att säkerställa att tillräckligt flöde tillkommer fördelaren ska injusteringsventil monteras på varje golvvärmefördelare i systemet. Använd Roth ventilsets för injustering RSK 242 05 22.

Roth Nordic kan leverera en hydraulisk beräkning på anläggningen. Det tillkommer installatören att därefter tillse att anläggningens dimensionering står i proportion till de verkliga förhållandena som råder i byggnaden.

### Anvisning för injustering av fördelare UTAN flödesmätare:



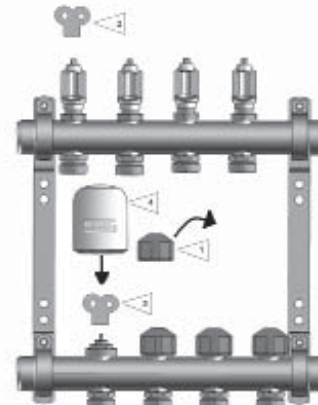
Se till att samtliga injusteringsventiler på tillloppsroret och skyddshuvarna på returledningarna står i stängt läge.

1. Demontera skyddshuven på 1:a slingan
2. Lossa injusteringsventilens låsmutter med 5 mm insexnyckel moturs.
3. Justera flödet genom att skruva injusteringsventilens spindel moturs med 4mm insexnyckel antal varv motsvarande den hydrauliska beräkningen.
4. Fixera injusteringen genom att spänna låsmuttern med 5 mm insexnyckel medurs med försiktighet.

*Upprepa steg 1-4 för resterande slingor*

5. Installera rumsreglering med reglermotorer etc.

### Anvisning för injustering av fördelare MED flödesmätare:

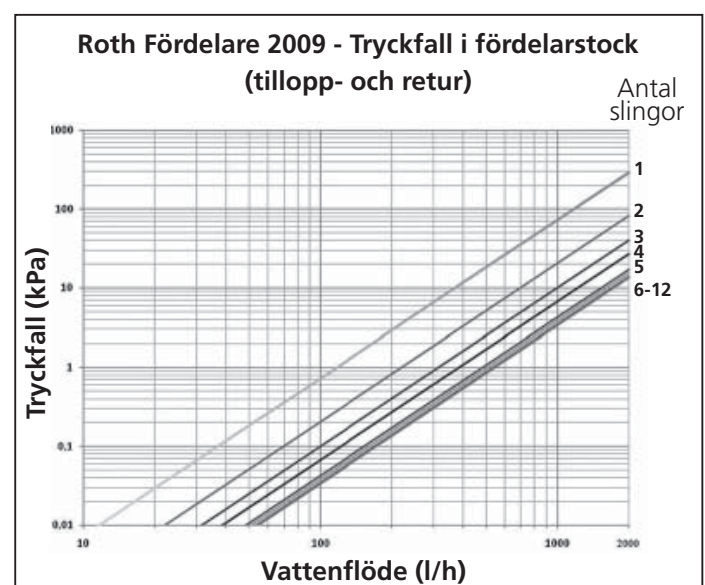
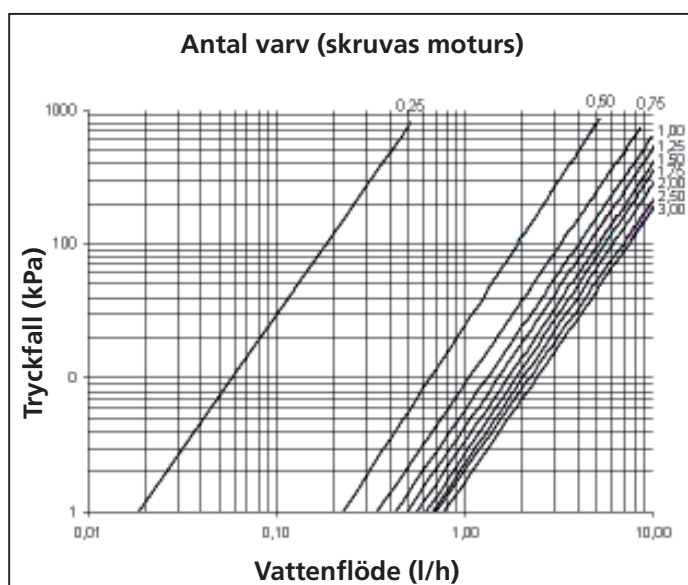


Flödesmätaren kan endast användas som avstängning, ej injustering. Se till att samtliga skyddshuvarna på returledningarna står i stängt läge.

1. Demontera skyddshuven på 1:a slingan
2. Öppna flödesmätaren helt genom att vrida den moturs till stopp, med försiktighet.
3. Skruva injusteringsventilens (nedersta röret) spindel i botten med hjälp av nyckel. Justera flödet genom att skruva spindel moturs antal varv motsvarande den hydrauliska beräkningen.

*Upprepa steg 1-3 för resterande slingor*

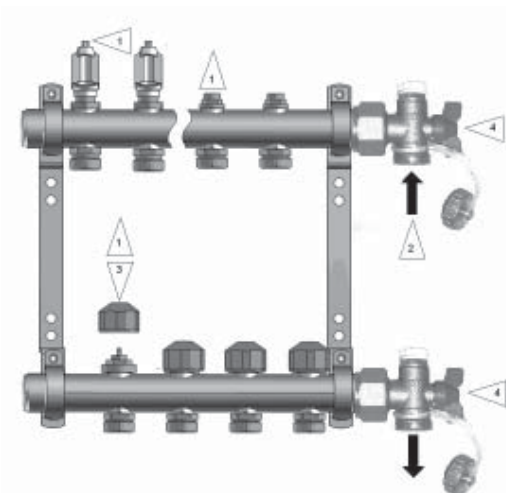
4. Installera rumsreglering med reglermotorer etc.



# Roth Golvvärmefördelare 2009



## Provtryckning



Anläggningen skall provtryckas innan övergjutning eller inbyggnad.

Provtryckningsprotokoll skall upprättas och medfölja drift och skötselhandlingarna.

För att säkerställa att inga skador uppstår under arbetet skall rörsystemet vara trycksatt under övergjutningen / inbyggnaden.

Se vidare Roth Anvisning för provtryckning.

1. Tag bort skyddshuven och öppna flödesmätaren eller injusteringsventilen helt för 1:a slingan.
2. Anslut påfyllning via ändstycket på tillloppet och fyll på den öppna slingan via påfyllningsanordningen (fyll alltid via tilloppsröret)
3. Skruva på skyddshuven för 1:a slingan och stäng ventilen helt.

*Repetera steg 1 till 3 för varje slinga.*

4. När samtliga slingor är fyllda, stäng ventilen i ändstycket.

**OBS!** Beakta frysrisk! Ett vattenfyllt Pex-rör tål under inga omständigheter isbildning. Vid minsta risk för frysning skall erforderlig mängd frostskyddsmedel tillsättas. Efter tillfällig användning av frostskyddsmedel skall systemet noga genomspolas.

## Viktigt!

Roth Golvvärmefördelare är avsedd för system med rent vatten. Det kan vara behov av tillsatser för frysskydd under byggtiden och då ska glykol (etylen- eller propylen) användas. Denna ska spädas till en lösning på max. 50% glykol. Använd aldrig andra frostskyddsmedel utan att först rådgöra med Roth Nordic teknisk support.

## Tillbehör

Till Roth Golvvärmefördelare 2009 finns ett brett tillbehörsprogram.

Roth Fördelarshunt används framför allt i kombination med radiatorsystem. Shunten monteras direkt på fördelaren.

RSK nr. 242 60 50	Roth Fördelarshunt AlphaPro
RSK nr. 242 22 82	Roth Anslutningskoppling 10,5 mm
RSK nr. 242 22 78	Roth Anslutningskoppling 16 mm
RSK nr. 242 22 79	Roth Anslutningskoppling 20 mm
RSK nr. 187 03 25	Roth Kretslock 3/4" (för proppning)
RSK nr. 242 05 18	Roth Avstängningsventiler Vinkel
RSK nr. 242 05 17	Roth Avstängningsventiler R25 Rak
RSK nr. 242 05 24	Roth Ändstycke R25
RSK nr. 242 05 19	Roth By-pass tryckreglerad R25
RSK nr. 242 05 22	Roth Ventilatsats Injust/Avst R25
RSK nr. 242 05 20	Roth Rak koppling R25 (för sammankoppling av fördelare)

Roth Fördelarskåp i stål, för inbyggnad, vitlackerat.

RSK nr. 242 11 14	Roth Fördelarskåp INB - 550
RSK nr. 242 11 15	Roth Fördelarskåp INB - 800
RSK nr. 242 11 16	Roth Fördelarskåp INB - 1150

Roth Fördelarskåp i stål, för utv. montage, vitlackerat.

RSK nr. 242 11 17	Roth Fördelarskåp UTV - 550
RSK nr. 242 11 18	Roth Fördelarskåp UTV - 800
RSK nr. 242 11 19	Roth Fördelarskåp UTV - 1150

# Roth By-pass för Golvvärmefördelare 2009



## FUNKTION

By-pass-ventilen, RSK 242 05 19 eller överströmsventilen, är avsedd att säkerställa att ett konstant tryck och vattenflöde över golvvärmefördelaren upprätthålls. Detta är speciellt viktigt i anläggningar med värmepump.

När golvvärmefördelarens slingor stänger uppstår ett ökat tryck i golvvärmefördelaren. Vid sådana tillfällen ser by-pass-ventilen till att öppna för genomströmning så att flödet över värmepumpens cirkulationspump upprätthålls.

## INSTALLATION

By-pass-ventilen levereras komplett med kopplingar för omedelbar inkoppling på Roth Golvvärmefördelare. De båda anslutningsdelarna med lekande mutter (3) dras fast med planpackning mot fördelarens ändar. I de motstående ändarna monteras sedan Roth Ändstycke. Båda ändarna har standard R25 gänga.

Mellanröret (4) av 18 mm kopparrör kan behöva justeras något och är därför inte fastdraget helt i sina kopplingar. Dra fast klämringskopplingarna i båda ändar av kopparröret och justera samtidigt vinkeln på den tryckstyrda ventilen så att den kan manövreras.

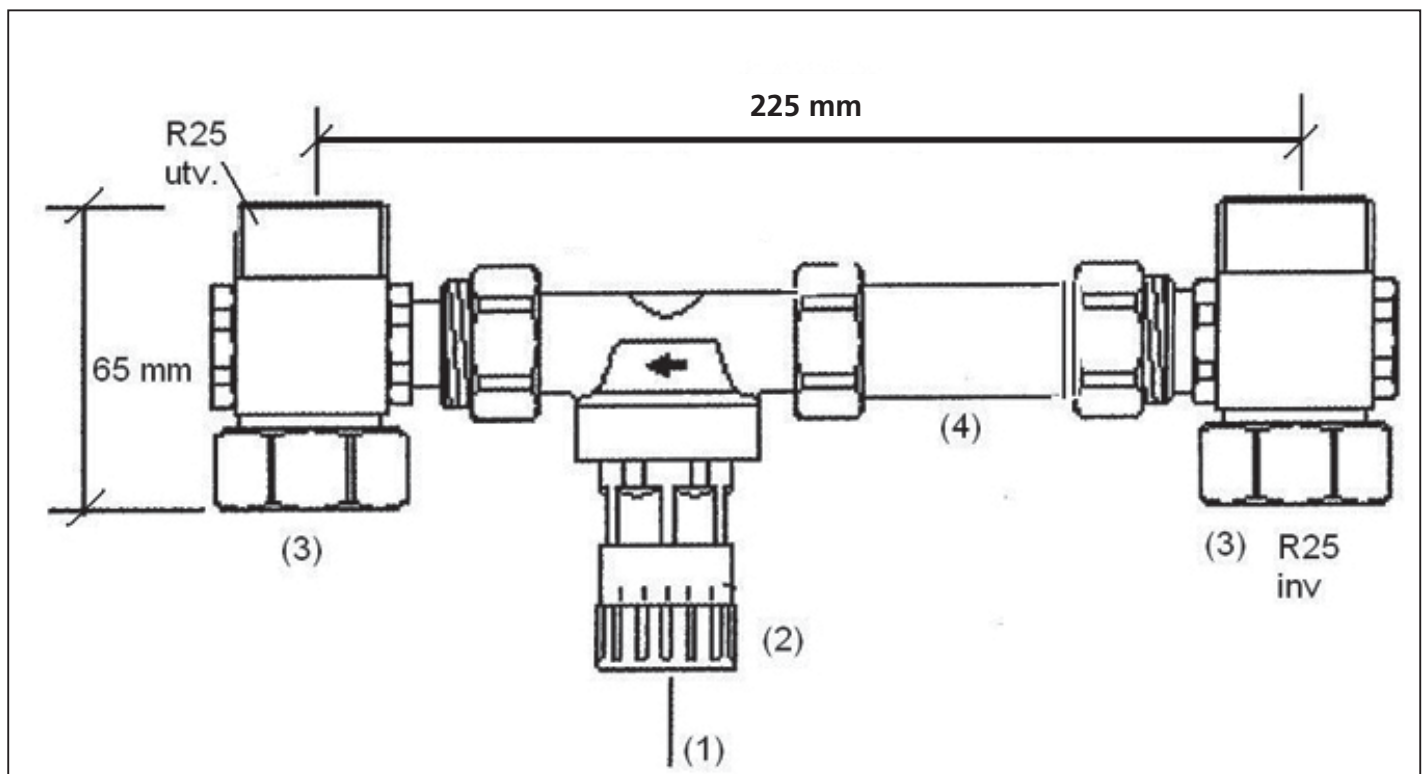
## INJUSTERING

Lösa låsskruv (1). Justera öppningstrycket genom att vrida på handratten (2). Öppningstrycket bör vara ca 20% över golvvärmefördelarens totala tryckfall (se Roth golvvärmedimensionering).

Ju högre systemtrycket stiger över inställt öppningstryck pga att slingventilerna stänger, desto mer öppnar by-pass-ventilen för att släppa förbi flödet. Ventilen är helt öppen då slingventilerna är helt stängda.

Ställ in önskat öppningstryck med handratten (2) enligt diagrammet. Spänn åter låsskruven(1) i rattens mitt.

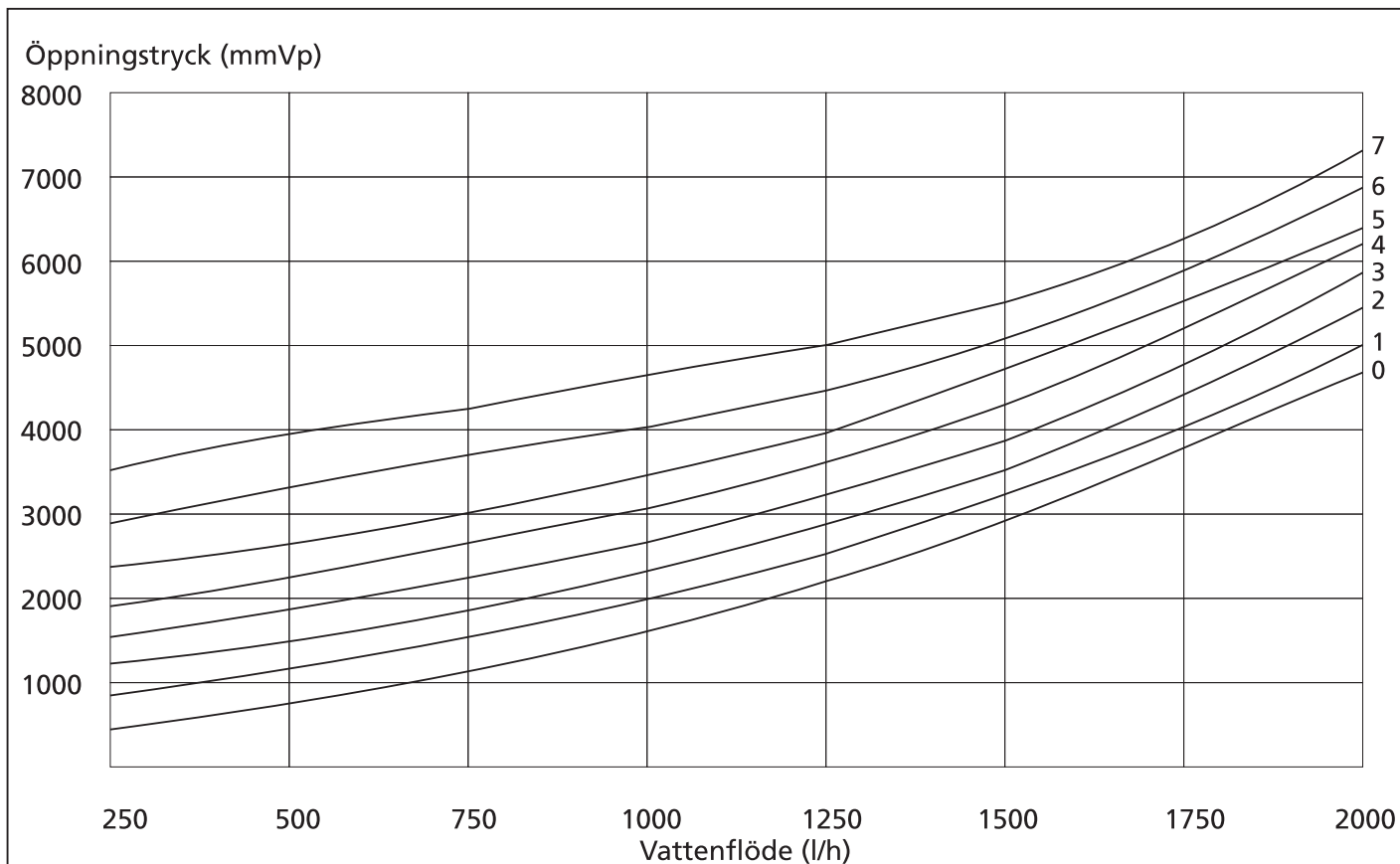
## MÅTT

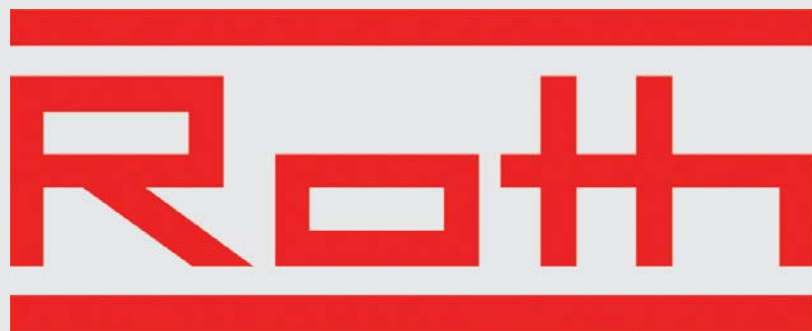


# Roth By-pass för Golvvärmefördelare 2009



## INJUSTERINGSDIAGRAM





## **Roth Nordic AB**

Hanögatan 9 • 211 24 Malmö

Tel: 040 53 40 90 • Fax: 040 53 40 99

service@roth-nordic.se • [www.roth-nordic.se](http://www.roth-nordic.se)