

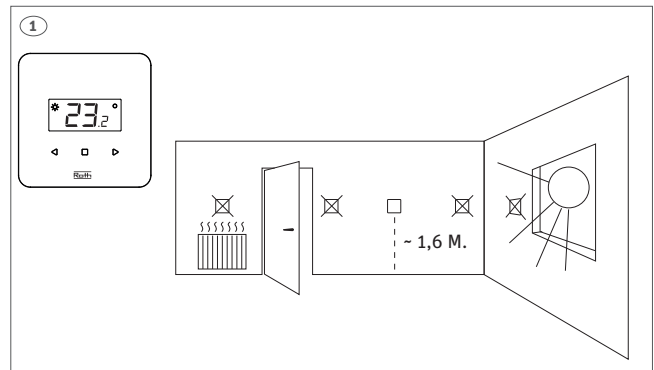
Roth Minishunt Installation

Roth trådløs rumtermostat til Minishunt
Roth rumstermostat
Roth romtermostat
Roth Minishunt termostaatti
Roth room thermostat

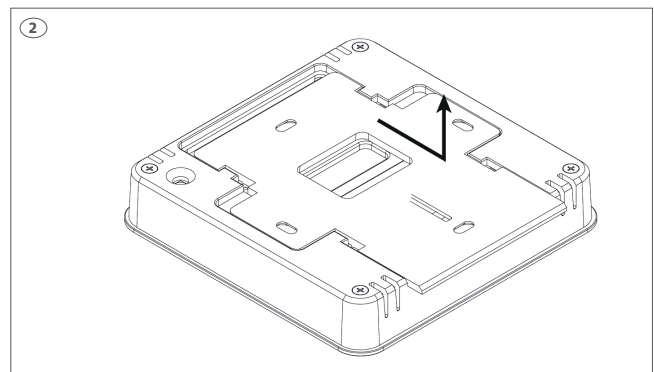


Living full of energy

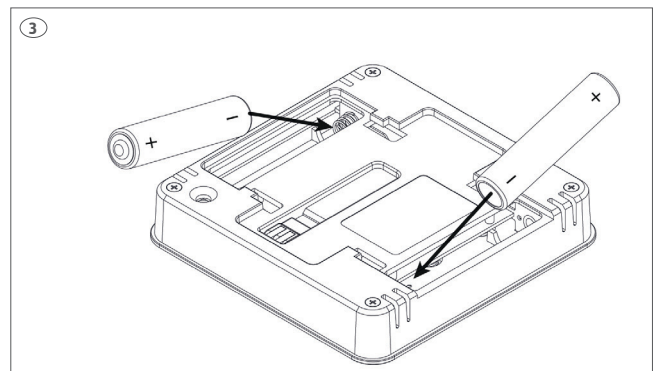
**Roth trådløs rumtermostat til Minishunt > Roth rumstermostat >
Roth romtermostat, Minishunt > Roth Minishunt termostaatti > Roth room thermostat**



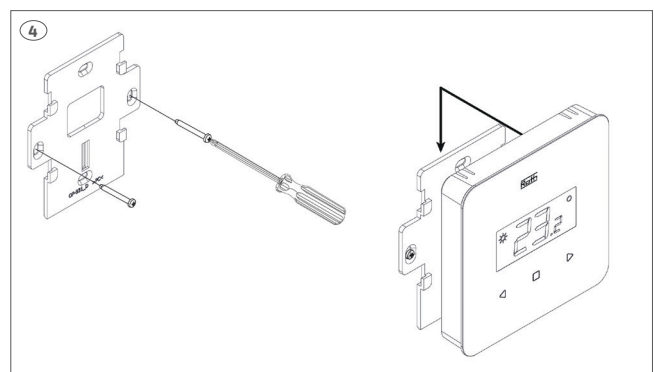
- (DK)** Adskil rumtermostaten fra soklen.
- (SE)** Ta bort skruven och avlägsna termostatdelen.
- (NO)** Løsne skruene og skyv av underdelen.
- (FI)** Irrota ruuvi ja liu'uta termostaatin takalevy irti.
- (UK)** Remove screw and slide backplate off.



- (DK)** Indsæt batterierne, vær opmærksom på +/- polerne.
- (SE)** Sätt i batterierna (inkluderade). Kontrollera +/- poler.
- (NO)** Sett inn batteriene (inkl.). Sjekk +/- polene.
- (FI)** Aseta paristot (sisältyvät) ja huomioi +/- navat.
- (UK)** Insert batteries (included), be aware of +/- polarity.



- (DK)** Monter soklen på væggen og påsæt rumtermostaten.
- (SE)** Montera underdelen (skruvar ej inkl.). Återmontera termostatdelen.
- (NO)** Skru fast underdelen (skruer ikke inkl.) og skyv på termostaten.
- (FI)** Asenna takalevy seinälle (ruuvit eivät sis. toim.) ja liu'uta termostaatti paikoilleen.
- (UK)** Mount backplate on the wall (screws not incl.) thermostat slides onto back plate.



(DK) Tilmeld en rumtermostat på modtageren. Alle el-forbindelser til pumpe og termomotor skal udføres inden der sættes 230V til modtageren, se monteringsvejledningen for dette. Tryk på tilmeldingsknappen i venstre side af kontrolenheden (se billede 5) og tryk derefter på tilmeldingsknappen på rumtermostaten (se billede 6). Nu vises temperaturen i displayet.
OBS! Rør ikke på rumtermostatens frontknapper når du trykker på tilmeldingsknappen på rumtermostatens bagside (se billede 6).

(SE) Adressering av rumtermostat. Alla anslutningar måste göras på kontrollenheten (pump, reglermotorer innan första uppstart görs. Se manual för kontrollenhet. Tryck på kontrollenhetens registreringsknapp på vänstra sida (se bild 5) och tryck sedan på termostatens registreringsknapp (se bild 6). Aktuell temperatur visas i displayen.
OBS! Rör ej knapparna på termostatens framsida när knappen för adressering trycks in på baksidan (se bild 6).

(NO) Termostaten tilmeldes. Alle tilkoblinger til mottakeren må gjøres før oppstart (pumpe, reguleringsmotorer). Se vedlagt veiledning for mottakeren. Trykk på tilmeldingsknappen i venstre side av mottakeren (se bilde 5) og trykk deretter på tilmeldingsknappen på termostaten (se bilde 6). Nå vises temperaturen i displayet.
OBS! Ikke berør knappene foran på termostaten når du trykker på tilmeldingsknappen på baksiden (se bilde 6).

(FI) Termostaatin rekisteröinti vyöhykkeeseen (kanavaan). Kaikki kytkennät on tehtävä kytkentälaatikkoon (pumppu, toimilaitteet ja mahd. potentiaalivapaa rele) ennen käynnistystä. Katso kytkentälaatikon käyttöopas. Paina rekisteröintipainiketta ohjausyksikön vasemmalla puolella (katso kuva 5) ja paina sitten huonetermostaatin rekisteröintipainiketta (katso kuva 6). Lämpötila tulee näkyviin termostaatin näytössä.
Huom! Älä koske termostaatin etupaneelin painikkeisiin, kun painat takana olevaa liitospainiketta (katso kuva 6).

(UK) Pairing/registering the thermostat. All connections must be made to the Controller (pump, actuator before start-up. Please see controller manual for details. Press the registration button on the left side of the control unit (see picture 5) and then press the registration button on the room thermostat (see picture 6). The temperature is now shown in the display.
Attention! Do not press the buttons on the front of the thermostat whilst pushing the pairing button on the rear (see picture 6).

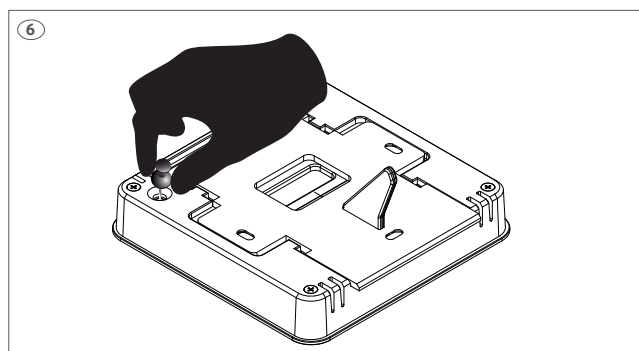
(DK) Termostaten er nu tilmeldt. På displayet kan du aflæse aktuel rumtemperatur.

(SE) Termostaten är nu adresserad.

(NO) Termostaten er nå tilmeldt. På illustrasjonen kan du se temperaturer på termostaten.

(FI) Termostaatti on nyt rekisteröity. Kytkenälaatikon näytöllä näkyy termostaatin nykyinen lämpötila.

(UK) Once the thermostat is connected to the Zone/Channel, the display shows the temperature on the thermostat.



(DK) Ved strømsvigt vil der gå 5-10 min. inden rumtermostat og modtager igen har kontakt til hinanden.





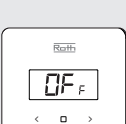

(SE) Vid strömbrott återställs anslutningen mellan rumtermostaten och mottagaren inom 5-10 minuter.

(NO) Ved strømbrudd gjenoprettes forbindelsen mellom termostaten og mottakeren innen 5-10 minutter.





(FI) Sähkökatkon sattuessa huonetermostaatin ja kytkentälaatikon välinen yhteys palautuu 5-10 minuutissa.

(UK) In the event of a power failure, the connection between the room thermostat and the receiver is restored within 5-10 minutes.

- (DK)** Betjening af rumtermostaten. For adgang til MENU'en tryk og hold (□) inde. Brug < > til at navigere i MENU indstillingerne.
- (SE)** Hantering av rumstermostat. För att komma till MENY läget, tryck och håll in (□) . Använd < > för att navigera i MENY inställningarna.
- (NO)** For betjening av romtermostaten. For å gå inn i MENY, trykk og hold (□) inne. Bruk knappene < > for å navigere mellom MENY-innstillinger.
- (FI)** Termostaatin toiminta. Pääset MENU-valikkoon pitämällä (□) painettuna. Käytä < > -painikkeita siirtyäksesi MENU-asetusten välillä.
- (UK)** Operation of thermostat. In order to enter MENU press and hold (□) button. Use < > buttons to navigate between MENU settings.

	DK	SE	NO	FI	UK
	I dvaletilstand vises den aktuelle temperatur. Tryk på knapperne < > for at indstille/ændre temperatur. Bekræft ved at trykke på □ eller vent 5 sek.	I stand-by läge visas den aktuella temperaturen. För att ändra temperaturen använd < > knapparna. Välj genom att trycka på (□) eller vänta i 5 sekunder.	I hvilemodus vises gjeldende temperatur. For å stille inn/endre temperatur trykker du på < > knappene. Bekreft ved å trykke på □ eller vente i 5 sekunder.	Lepotilassa näkyy nykyinen lämpötila. Aseta/muuta lämpötilaa painamalla < > -painikkeita. Vahvista painamalla □ tai odota 5 sekuntia.	In sleepmode the current temperature is displayed. To set/change temperature press < > buttons. Confirm by pressing □ or wait 5 sec.
	Der kan skiftes imellem visning af temperatur og visning af relativ fugtighed ved at trykke kortvarigt på knappen □.	Det är möjligt att ändra vad som visas i displayen, temperatur eller relativ fuktighet detta görs genom att kortvarigt trycka på knappen □.	Man kan endre visning av temperatur og relativ fuktighet ved å trykke raskt på knappen □.	Voit vaihtaa lämpötilanäytön ja suhteellisen kosteuden näytön välillä painamalla lyhyesti painiketta □.	You can switch between temperature display and relative humidity display by briefly pressing the □ button.
  	Der kan vælges imellem tre driftarter på termostaten. Efter ændring af setpunkt med < / > blinker den aktuelle indstilling: "Con" betyder at setpunkt er aktivt konstant. "5h" betyder at det ønskede setpunkt vil være gældende i 5 timer, herefter vil termostaten gå tilbage til oprindelig driftart. "OFF" betyder at den følger driftarten der er forudindstillet på kontrolenheden. Valgte driftart kan også aflæses på kontrolenheden display. Ændring af driftart "Con", "5h" og "OFF" sker med tasterne < / > når driftarten blinker.	Där kan väljas mellan tre driftlägen på termostaten. Efter ändring av värde med < / > blinkar den aktuella inställningen: "Con" betyder att inställt värde är aktivt konstant. "5h" betyder att det inställda värdet är gällande i 5 timmar, därefter återgår termostaten till tidigare inställning. "OFF" betyder att termostaten väljer det förinställda driftläget på kontrollenheten. Valt driftläge kan även avläsas på kontrollenhetens display. Ändring av driftläge "Con", "5h" och "OFF" görs med < / > knapparna när driftläge blinkar.	Det kan velges mellom tre drifts moduser på termostaten. Etter endring av setpunkt med < / > blinker den aktuelle innstilling: "Con" betyr at setpunkt er aktivt konstant. "5h" betyr at ønsket setpunkt vil være gjeldende i 5 timer, deretter vil termostaten gå tilbake til opprinnelig driftsmodus "OFF" betyr at den følger valgte driftsmodus på Kontrollenheten Valgte driftsmodus kan også leses av i kontrollenhetens display. Endring av driftsmodus "Con", "5h" og "OFF" gjøres med knappene < / > når driftsmodus blinker.	Voit valita termostaatin kolmesta käyttötilasta. Asetusarvo on mahdollista muuttaa painamalla < / >, asetettu käyttötila vilkkuu: "Con" tarkoittaa, että asetussarvo on aktiivisesti vakio. "5h" tarkoittaa, että haluttu asetussarvo on voimassa 5 tuntia, minkä jälkeen termostaatti palaa alkuperäiseen käyttötilaan. "OFF" tarkoittaa, että se noudattaa kytkentälaatikossa asetettua käyttötilaa. Valitut käyttötilat voidaan lukea myös kytkentälaatikon näytöltä. Käyttötilan "Con", "5h" ja "OFF" muuttaminen tapahtuu näppäimillä < / >, kun käyttötila vilkkuu.	You can choose between three modes on the thermostat. After changing the setpoint with < / > the actual setting is flashing: "Con" means setpoint is due constantly. "5H" means that the desired setpoint will be valid for the next 5 hours, after this the thermostat will return to its normal mode. "OFF" means that it follows the mode preset on the Controller. The chosen mode can also be seen on the Controller display. Changing the mode "Con", "5h" and "OFF" is done using the buttons < / > when the mode is flashing.
	Giver mulighed for at se batteriniveau. Vælg "Bat", og displayet blinker. Bekræft inden for 5 sek., hvorefter batteriniveauet vises i procent %.	För att se batterinivå. Välj "Bat" och displayen blinkar. Bekräfta inom 5 sekunder. Batterinivån visas i %.	Lar deg se batterinivået. Velg «Bat», displayet blinker. Bekreft innen 5 sek. Deretter vises batterinivået i prosent.	Pariston varaustason tarkistaminen. Kun olet valinnut "Bat", näyttö vilkkuu. Vahvista 5 sekunnin kuluessa. Pariston varaustaso näkyy prosentteina (%).	Enables you to view battery level. Select "Bat", the display flashes. Confirm within 5 sec. after which the battery level is displayed in percentage %.

- (DK)** Betjening af rumtermostaten. For adgang til MENU'en tryk og hold (□) inde. Brug <> til at navigere i MENU indstillingerne.
- (SE)** Hantering av rumstermostat. För att komma till MENY läget, tryck och håll in (□) . Använd <> för att navigera i MENY inställningarna.
- (NO)** For betjening av romtermostaten. For å gå inn i MENY, trykk og hold (□) inne. Bruk knappene <> for å navigere mellom MENY-innstillinger.
- (FI)** Termostaatin toiminta. Pääset MENU-valikkoon pitämällä (□) painettuna. Käytä <>-painikkeita siirtyäksesi MENU-asetusten välillä.
- (UK)** Operation of thermostat. In order to enter MENU press and hold (□) button. Use <> buttons to navigate between MENU settings.

	DK	SE	NO	FI	UK
	Sådan låser du knapperne. Vælg "Yes" vha. en af knapperne <>, og bekræft ved at trykke på □ eller vente 5 sekunder. Når låsen er aktiv, læses tastene automatisk efter 10 sekunders inaktivitet. Lås op ved at trykke på knapperne <> i 10 sek. Tasterne er tilgængelige, når displayet vender tilbage til at vise den aktuelle temperatur. Låsen er aktiv indtil du deaktiverer den i menuen.	Används för att låsa knapparna. Välj "Yes" med <> knapparna, bekräfta med (□) eller vänta 5 sekunder. När låsfunktionen är aktiv läses sig knapparna efter 10 sekunder utan aktivitet. För att låsa upp, håll inne <> knapparna i 10 sekunder. Knapparna går att använda igen när displayen återgår till att visa aktuell rumstemperatur. Låsfunktionen är aktiv tills dess att den avaktiveras i meny.	Lar deg låse knappene. Velg "Yes" ved å bruke en av knappene <>, bekreft ved å trykke på □ eller vente i 5 sekunder. Når låsen er aktiv, læses tastene automatisk etter 10 sekunders inaktivitet. For å låse opp, trykk og hold nede knappene <> i 10 sekunder. Tastene er tilgjengelige når displayet viser den aktuelle temperaturen. Tastelåsen er aktivert til du deaktiverer den i menyen.	Painikkeiden lukitus. Valitse "Yes" (kyllä) <> -painikkeilla ja vahvista painamalla □ tai odota 5 sekuntia. Lukituksen aktivoinnin jälkeen painikkeet lukitaan 10 sekunnin kuluttua, mikäli niitä ei käytetä. Voit avata lukituksen pitämällä <> -painikkeet painettuna 10 sekunnin ajan. Painikkeet ovat käytössä (ei lukittuna), kun näyttö palaa lämpötilanäkymään. Lukitus on aktivoitu, kunnes avaat lukituksen valikosta.	Enables you to lock the buttons. Select "Yes" by using one of the buttons <>, confirm by pressing □ or wait 5 seconds. When the lock is active, the keys are locked automatically after 10 seconds of inactivity. To unlock, press and hold the buttons <> for 10 sec. The keys are accessible when the display returns to showing the current temperature. The key lock is activated until you inactivate it in the menu.
	Du kan sætte rumtermostaten tilbage til fabriksindstilling. Vælg "dEF", hvorefter displayet blinker og viser den valgte værdi. Vælg/bekræft (Yes) med knapperne <> inden for 5 sekunder. Bekræft ved at trykke på □ eller vent 5 sek., hvorefter fabriksindstillingerne genoprettes.	Används för att återställa rumstermostaten till fabriksinställningar. Välj "dEF", displayen blinkar och visar aktuellt värde. Välj (Yes) med <> knapparna inom 5 sekunder. Bekräfta genom att trycka på (□) eller vänta 5 sekunder. Termostaten är nu återställd till fabriksinställningar.	Gjør det mulig å stille romtermostaten tilbake til fabrikkinnstilling. Velg «dEF», displayet blinker og viser den valgte verdien. Velg/bekreft (Yes) med <> knappene innen 5 sek. Bekreft ved å trykke □ eller vent i 5 sekunder, så gjenopprettes fabrikkinnstillingene.	Termostaatin tehdasasetusten palauttaminen. Kun olet valinnut "dEF", näyttö vilkkuu ja näyttää valitun arvon. Vahvista/valitse (Yes/kyllä) <> -painikkeilla 5 sekunnin kuluessa. Vahvista painamalla □ tai odota 5 sekuntia. Tehdasasetukset on nyt palautettu.	Enables you to return the room thermostat to the factory setting. Select "dEF" and the display flashes and shows the selected value. Select/confirm (Yes) with <> buttons within 5 sec. Confirm by pressing □ or wait 5 sec. and the factory settings has be restored.
	Rumtermostaten kan vise kalibreringsværdi. Vælg "CaL" og bekræft inden for 5 sek. hvorefter værdien vises. Værdien kan ændres med forsigtighed, på kontrolheden, læs kontrolenhedens vejledning.	Kontroll av kalibreringsvärde. När "CaL" valts, blinkar skärmen i 3 sekunder och aktuellt värde visas. Värdet kan ändras på kontrollenheten, se användarmanual.	Lar deg se sensorkalibreringsverdien. Etter å ha valgt "CaL" blinker skjermen i 3 sekunder og verdien vises. Verdien kan endres på kontrolleren, se veiledningen.	Anturin kalibrointiarvon tarkistaminen. Kun olet valinnut "CaL", näyttö vilkkuu 3 sekunnin ajan ja arvo näytetään. Arvoa voidaan muuttaa kytkentälaatikosta, katso ohjeet käyttöoppaasta.	Enables you to view the sensor calibration value. After selecting "CaL" the screen flashes for 3 sec. and the value is displayed. Value can be changed on the Controller, please see user manual.
	Gør det muligt at vende tilbage fra MENUEN manuelt. Når du har valgt "rEt", blinker skærmen i 5 sek og vender tilbage til visning af den aktuelle temperatur.	Används för att gå ur MENY läget manuellt. När "rEt" valts, blinkar skärmen i 5 sekunder och återgår sedan till att visa den aktuella temperaturen.	Gjør det mulig å gå tilbake fra MENYEN manuelt. Etter å ha valgt "rEt", blinker skjermen i 5 sek. og går tilbake til å vise gjeldende temperatur.	Voit palata MENU-valikosta manuaalisesti. Kun olet valinnut "rEt", näyttö vilkkuu 5 sekunnin ajan, ja näyttää nykyisen lämpötilan.	Enables you to return from the MENU manually. After selecting "rEt" the screen flashes for 5 sec. and returns to view of the current temperature.



Roth Minishunt QR



ROTH DANMARK A/S

Centervej 5
3600 Frederikssund
Tlf. +45 4738 0121
E-mail: service@roth-danmark.dk
roth-danmark.dk

ROTH SVERIGE AB

Höjdrodergatan 22
212 39 Malmö
Tel. +46 40534090
Fax +46 40534099
E-mail: service@roth-sverige.se
roth-sverige.se

ROTH NORGE AS

Billingstadsletta 19
1396 Billingstad
Tel. +47 67 57 54 00
E-mail: service@roth-norge.no
roth-norge.no
facebook.com/RothNorge

ROTH UK Ltd

1a Berkeley Business Park
Wainwright Road
Worcester WR4 9FA
Phone +44 (0) 1905 453424
E-Mail enquiries@roth-uk.com
technical@roth-uk.com
orders@roth-uk.com
accounts@roth-uk.com
roth-uk.com

ROTH FINLAND OY

Raaseporintie 9 (Talo 2)
10600 Tammisaari
Puh. +358 (0)19 440 330
S-posti: service@roth-finland.fi
roth-finland.fi
facebook.com/RothFinland