

Roth Universalfördelare (RG)

Installation



German quality since 1947

Installation Roth Universalördelare (RG)

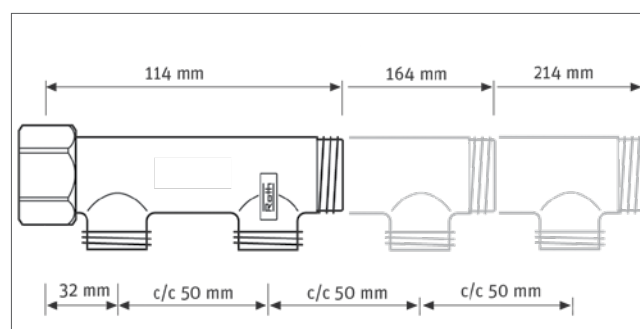
Roth rödgodssortiment är tillverkat av rödgods (enligt EN 1982) och har därmed en hög korrosionsbeständighet vilket gör att delarna lämpar sig i installationer där vattenkvaliteten gör att vanlig mässing inte kan användas. Fördelarrör, kopplingar och tillbehör innehar Svenskt typgodkännande TG1443.

Sortimentet består av:

- > Universalördelare med 2, 3 eller 4 avstick
- > Anslutningskopplingar för Roth MultiPex® 12 x 2,0, 15 x 2,5, 18 x 2,5 mm och Roth AluLaserPlus® + Roth X-PERT® 16 x 2,0 och 20 x 2,0 mm.
- > Propp G20
- > Lock G20
- > Övergångsnippel GE20 x G20
- > Insticksadapter GE20 x 15 mm
- > 15 mm QuickBox (se separat anvisning)

Fördelare:

Fördelarens ändar har G20 gängor (invändig/utvändig), och avsticken har GE20 gängor (EN 16313). Använd lämplig gängtätning för sammankoppling av flera fördelare. Den höga kopparhalten i rödgods gör att fördelarna är extra känsliga för skador, tänk på det vid hanteringen.



Anslutningskopplingar:

Anslutningskopplingarna är gjorda för anslutning mot GE20 anslutningar enligt standard EN 16313.

1. Kapa röret med en avsedd rörsax. Se till att snittet är vinkelrätt och att inga grader finns på insidan av röret. Alu-LaserPlus® rör ska kalibreras med avsett kalibreringsdorn för att säkerställa att röret inte är deformerat eller har invändiga grader som kan skada o-ringen.

2. Skjut på mutter och klämring på röret.

3. Tryck in rördelen (kona+stödhylsa med o-ring) i röret med en lätt roterande rörelse. Se till att röret bottenar i delen.

4. Tryck in röret med kopplingen i Eurocone anslutningen på fördelaren. Dra åt muttern medurs med hjälp av en 30 mm nyckel eller en skiftnyckel. Rätt moment för kopplingarna är 50Nm för 12 mm och 55Nm för 15, 16, 18 och 20 mm, gängorna ska ej smörjas.



Installation Roth Universalördelare (RG)

Propp:

Propp med G20 utvändig gänga för fördelarände. Gängan tätas med lämplig gängtätning innan proppen dras åt medurs med 16 mm nyckel eller skiftnyckel.



Lock:

Lock med G20 invändig gänga för fördelarände. Locket levereras med fiberpackning alternativt kan gängan tätas med lämplig gängtätning innan proppen dras åt medurs.



Övergångsnippel:

Övergångsnippeln används för att gå en utvändig R20 på en rörände. Ena sidan består av en Euroconus anslutning som på fördelarna och andra sidan är utvändig R20. Används tillsammans med anslutningskoppling.



Insticksadapter:

Fördelaren kan kompletteras med en insticksadapter som ger en 15 mm instickskoppling på en GE20 anslutning.



Tekniska data

Roth Universal fördelare 2 x GE20 RG	RSK-nr. 221 77 67
Roth Universal fördelare 3 x GE20 RG	RSK-nr. 221 77 68
Roth Universal fördelare 4 x GE20 RG	RSK-nr. 221 78 40

Användningsområde	Tappvatten- och värmesystem
Max. temperatur	95 grader
Max. tryck	10 bar
Material	Röd gods (CC499K)

Tillbehör

Roth anslutningskoppling 12 x 2,0 mm GE20 RG	RSK-nr. 221 77 71
Roth anslutningskoppling 15 x 2,5 mm GE20 RG	RSK-nr. 221 77 72
Roth anslutningskoppling 18 x 2,5 mm GE20 RG	RSK-nr. 221 77 73
Roth anslutningskoppling 16 x 2,0 mm GE20 RG	RSK-nr. 221 77 80
Roth anslutningskoppling 20 x 2,0 mm GE20 RG	RSK-nr. 221 77 81
Roth övergångsnippel GE20 x G20 utv. RG	RSK-nr. 221 77 79
Roth Eurokonus adapter 15 mm, IS, RG	RSK-nr. 221 77 75
Roth huv G20 inv. RG	RSK-nr. 221 77 69
Roth propp G20 utv. RG	RSK-nr. 221 77 70
Roth QuickBox 15 mm, RG	RSK-nr. 205 44 08

**ROTH SVERIGE AB**

Höjdrodergatan 22
212 39 Malmö
Tel. +46 40534090
Fax +46 40534099
E-mail: service@roth-sverige.se
roth-sverige.se