

Roth QuickStop trådlös och QuickStop mini

Roth QuickStop skyddar bostäder från vattenskador. Roth QuickStop systemet finns i två varianter:

Roth QuickStop trådlös består av 1 st. centralenhet, 1st trådlös sensor, 1 st 3/4" eller 1/2" magnetventil och 2 st sensorledningar.

Roth Quickstop mini består av 1 st centralenhet, 1st 1/2" magnetventil samt 1 st sensorledning.

När ett läckage registreras stängs vattentillförseln av automatiskt, ett akustiskt larm hörs var 3:e sekund och en röd larmdiod blinkar på centralenheten. En anläggning med Roth QuickStop trådlös kan byggas ut med upp till 9 st trådlösa sensorer och en extra magnetventil. Den medföljande trådlösa sensorn är förregistrerad på centralenheten och systemet är färdigt att användas.



QuickStop trådlös består av

- › Centralenhet 230V
- › Trådlös sensor
- › 4 m sensorledning
- › Magnetventil 3/4" eller 1/2"
- › Sensorledning till centralenhet

QuickStop mini består av

- › Centralenhet 230V
- › Magnetventil 1/2"
- › Sensorledning till centralenhet

Namn	Dimension	Används till	RSK nummer
Roth QuickStop, trådlös	1/2"	Trådlös vattensäkring av bostäder och andra lokaler med möjlighet för upp till 9 st trådlösa sensorer och 2 st sensorledningar KVS 3,8m ³ /h.	521 65 07
Roth QuickStop, trådlös	3/4"	Trådlös vattensäkring av bostäder och andra lokaler med möjlighet för upp till 9 st trådlösa sensorer och 2 st sensorledningar KVS 8,5v m ³ /h.	521 65 10
Roth QuickStop, mini 1/2"	1/2"	Enklare version med sensorledning för vattensäkring av enskilda utrymmen.	521 65 08
Tillbehör			
Roth splitkabel	20 cm	Används för att koppla två magnetventiler till en central.	561 97 89
Roth trådlös sensor		För vattensäkring av extra utrymmen, max 9 sensorer per centralenhet. <i>OBS! Endast till Quickstop trådlös.</i>	561 97 76
Roth QuickStop magnetventil	1/2"	För möjlighet att stänga av både kallt och varmt vatten. <i>OBS! Splitkabel måste användas.</i>	521 65 09
Roth QuickStop magnetventil	3/4"	För möjlighet att stänga av både kallt och varmt vatten. <i>OBS! Splitkabel måste användas.</i>	521 65 11

Roth QuickStop trådlös och QuickStop mini

Tekniska data Roth Quickstop trådlös

Centralenhet

Driftspänning:	220 - 230V AC 50 HZ
Energiförbrukning:	2W
IP klass:	50
Dimensioner:	90 mm x 119 mm x 38 mm
Längd på 230V ledning:	700 mm
Längd på 230V ventilledning:	700 mm
Max längd sensorledning från centralenhet:	100 m
Larmutgång:	1 A 30V DC NO eller NC utgång

Trådlös sensor

Driftspänning:	2 st 1.5V AA batteri
Batterilivslängd:	Ca. 2 år vid 21°C
IP klass:	50
Dimensioner:	58 mm x 92 mm x 22 mm
Längd på sensorledning:	4 m
Radiofrekvens:	868 MHz
Räckvidd:	50 m i normala byggnader

Magnetventil

Driftspänning:	220 - 230V AC 50 HZ +/- 10%
Tryck	0,2 - 16 bar
Funktion:	2-vägs NO
Max. driftstemperatur:	80°C
Omgivningstemperatur:	-10°C till 50°C
Medie:	Vatten och värmevatten
KV värde 1/2"	3,8 m ³ /h
KV värde 3/4"	8,5 m ³ /h
Material:	DZR mässing

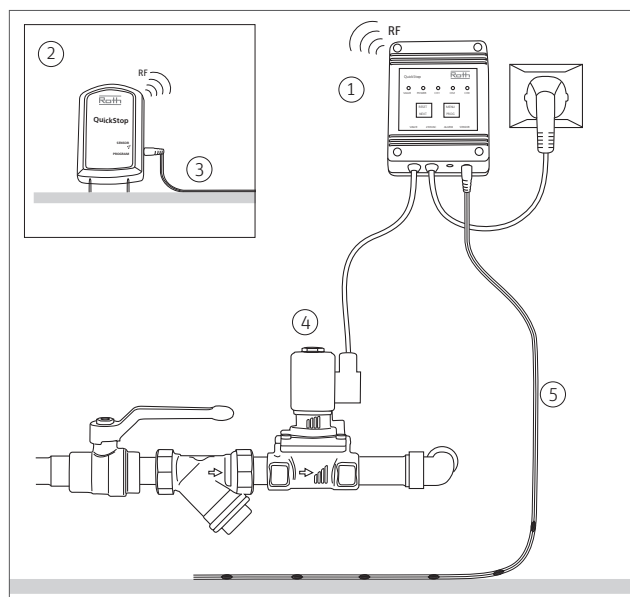
Tekniska data Roth QuickStop mini

Centralenhet

Driftspänning:	220 - 230V AC 50 HZ
Energiförbrukning:	2W
IP klass:	50
Dimensioner:	78 mm x 90 mm x 38 mm
Längd på 230V ledning:	700 mm
Längd på 230V ventilledning:	700 mm
Längd på sensorledning från centralenhet:	4 m
Max längd sensorledning från centralenhet:	100 m

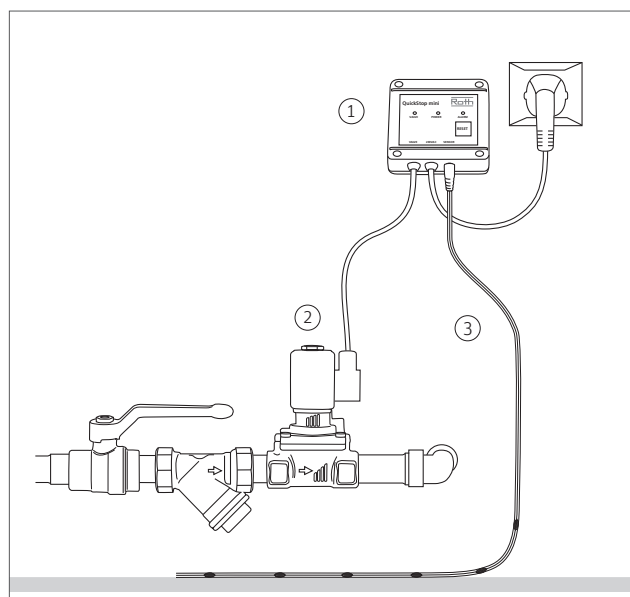
Magnetventil

Driftspänning:	220 - 230V AC 50 HZ +/- 10%
Max driftstryck:	16 bar
Energiförbrukning:	7W
Funktion:	2-vägs NO
Max. driftstemperatur:	80°C
Omgivningstemperatur:	-10°C till 50°C
Medie:	Vatten och värmevatten
KV värde 1/2":	3,8 m ³ /h
Material:	DZR mässing



QuickStop trådlös består av

- › Centralenhet 230V
- › Trådlös sensor
- › 4 m sensorledning
- › Magnetventil 3/4" eller 1/2"
- › Sensorledning till centralenhet



QuickStop mini består av

- › Centralenhet 230V
- › Magnetventil 1/2"
- › Sensorledning till centralenhet