

# Roth Quickskåp<sup>+</sup> 550 mm, maxi

## Roth Quickskåp<sup>+</sup> 550 mm, maxi

Roth Quickskåp<sup>+</sup> 550 mm, maxi kan användas med Roth fördelarör till tappvatten och värmeinstallationer. De vattentäta skåpen är godkända tillsammans med Roth MultiPex<sup>®</sup> rörsystem enligt NT VVS 129. Skåpen har färdigmonterade rörgenomföringar för skyddsror uppe och nere och knock-out hål i sidorna för matning. De specialdesignade, täta genomföringarna ger ett enkelt och säkert montage av skyddsroren.

Dessutom har skåpet inga metalldelar som kan komma i kontakt med vatten och orsaka korrosion. Roth Quickskåp kan installeras som det är, eller med en lucka och ram i lackerad metall i de fall där det är extra höga krav på utseendet.

### Teknisk beskrivning

Roth Quickskåp<sup>+</sup> 550 mm, maxi är tillverkat i ABS plast i färgen vit RAL 9010 med låsbar dörr. Skåpet är 550 mm i bredd och höjd och hela 145 mm djupt för att rymma vattenmätare och andra tekniska installationer. De vattentäta skåpen levereras med färdigmonterade rörgenomföringar i botten och toppen, knock-out hål i sidorna, Roth Quick fördelarfäste för alla typer av Roth fördelarrör, samt ett dräneringslock för läckage-indikering. Skåpet kan hantera upp till 4 fördelarrör med totalt 13 avstick åt vardera håll, uppåt eller neråt.

I skåpets bakstycke är det ett hålmönster som ger ett lätt och flexibelt montage av Roth Quick fördelarfäste.

Som extra tillbehör finns en justerbar, lackerad metallram med lucka i snygg finish i färgen vit RAL 9010.

### Användningsområde

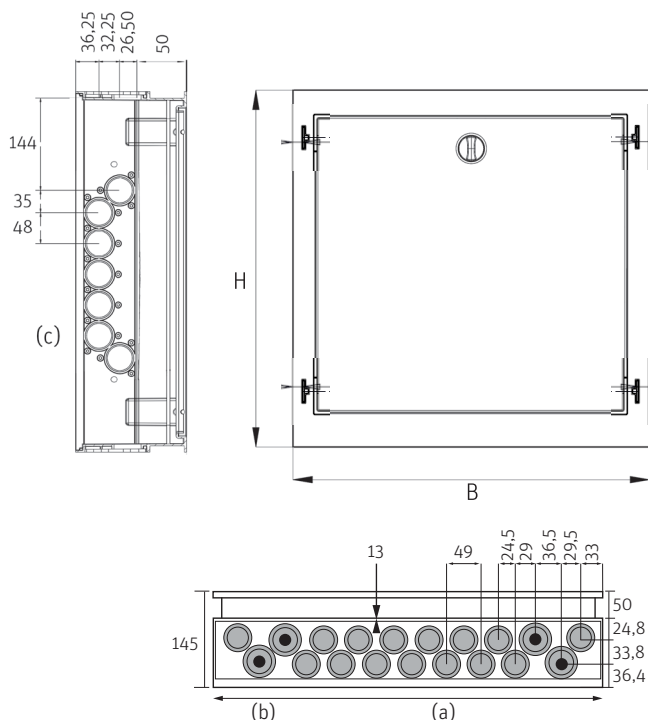
- › Tappvattensystem
- › Radiatorsystem

### Tekniska data

Roth Quickskåp<sup>+</sup> 550 mm, maxi  
 550 x 550 x 145 mm  
 RSK nr. 205 43 78

Skåpsstorlek	B	H	D	Nipplar (a) 20 - 28 mm	Nipplar (b) 25 - 34 mm (42)*	Knock-out hål (c)
550	550	550	145	30	8	14

\* Vid användning av Roth Quick nippel med RSK nr. 187 90 05 kan 42 mm skyddsror användas.



## Roth Quickskåp<sup>+</sup> 550 mm, maxi

### Ram, lucka och genomföringar till Roth vattentäta Quickskåp<sup>+</sup> 550 mm, maxi

Ramen och luckan är justerbar och kan monteras direkt på Roth Quickskåp med ett avstånd på 0 - 60 mm. I fall skåpet kommer ännu djupare in i väggen kan ramen och luckan fästas i regler i konstruktionen.

#### Tekniska data

Roth ram/lucka  
550 x 550 mm  
RSK nr. 187 90 07

#### Tillbehör

Roth Quick nipplar  
20 - 28 mm  
RSK nr. 187 90 03

Roth Quick nipplar  
25 - 34 mm  
RSK nr. 187 90 04

Roth Quick nipplar  
42 mm  
RSK nr. 187 90 05

Storlek lucka & ram i metall	B	H	D
550	590	590	11

