

Roth Basicline 230V system

Trådbundet 230V reglersystem för golvvärmearbänläggningar

Roth Basicline 230V reglersystem används för individuell styrning av rumstemperaturen i golvvärmearbänläggningar. Rumstermostaterna är bland de tunnaste på marknaden med sitt djup på endast 16 mm. Systemet består av en 6-kanals kontrollenhet och rumstermostater som finns i 3 versioner; standard, med inbyggt vred och en version med display.

Teknisk beskrivning

Roth Basicline 230V är ett trådbundet 230V reglersystem för golvvärmearbänläggningar. Det är utvecklat av Roth och är optimerat för Roths golvvärmesystem i nordiska förhållanden.

Systemets egenskaper gör det enkelt och snabbt att installera samtidigt som det säkerställer en perfekt reglering av temperaturen för hög komfort och lång livstid på systemkomponenter så som pumpar, ventiler och reglermotorer.

Rumstermostaterna finns i tre versioner; standard med vred, inbyggt vred för offentliga utrymmen och en version med display med timerfunktioner. Alla termostater är i färgen RAL 9016.

Rumstermostaterna har en diod bakom fronten som lyser när termostaten kallar på värme. Inställning av önskad temperatur sker på vredet. Versionen med display kan användas tillsammans med golvgivare och har flera extra inställningsmöjligheter.

Kontrollenheten monteras direkt på väggen med skruv eller fästs på en 35 mm DIN skena.

Rumstermostaterna kopplas med 1,0 - 1,5 mm² ledning med 5 ledare. Kontrollenheten har 230V pumpanslutning där pumpen förses med ström direkt från kontrollenheten.

Inkoppling ska alltid ske av behörig elektriker enligt gällande regelverk.



Roth Basicline 230V system

Tekniska data

Användningsområde

Vattenburna
golvvärmesystem

Rumstermostat

Roth Basicline 230H (standard):

RSK nr. 298 77 40

Roth Basicline 230Hi (inbyggt vred):

RSK nr. 298 77 41

Driftspänning:

230V AC/50 Hz
(±10 %)

Temperaturinställning:

+5 – +30°C

Tolerans:

±1 K

Eftersläpning mot inställd temp.:

±0.2 K/fast

Sensor:

Inbyggd NTC givare

Max. belastning:

0.8 A, 230V AC
(Max 5 reglermotorer
per termostat)

Elektrisk anslutning:

Skruvplint

Storlek skruvklämmor:

1,0 - 1,5 mm², 5 ledare

Tillåten omgivningstemperatur:

0 – +40°C

Material:

Front ABS/PC (slag-
tålig, brandhämmande)

Mått:

81 x 81 x 16 mm

Montering:

På inbyggd kopplings-
dosa C/C 60mm

Isoleringsklass:

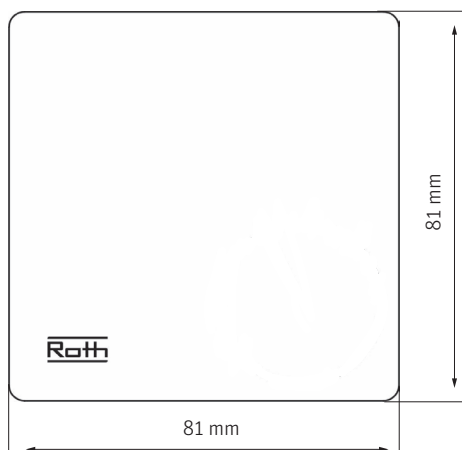
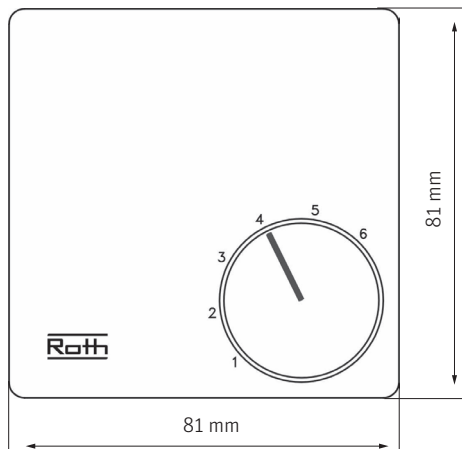
IP 30 (EN 60730-1)

Skyddsklass

230V: II

Vikt:

ca. 90 g



Varning 230V AC Spänning!

Inkoppling ska alltid ske av behörig elektriker enligt gällande regelverk.

Produkt överensstämmelse:

Denna produkt är CE-märkt och uppfyller krav enligt:
EN 60730-1 IP 30.

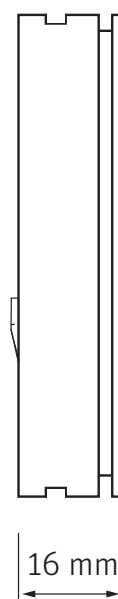
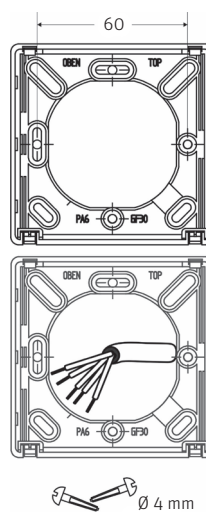
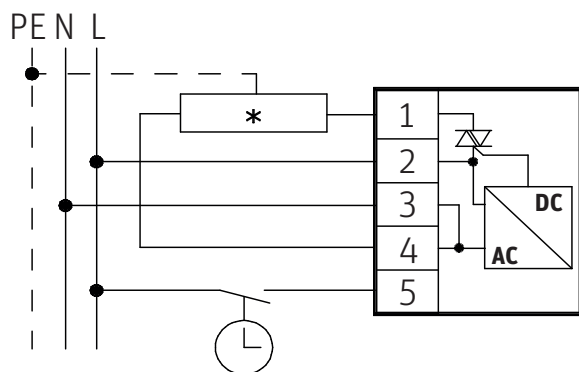


Diagram:

Termostaten kan användas utan kontrollenhet, reglermotorerna ansluts då till plint 1 och 4 direkt på termostaten. Max 5st reglermotorer per termostat.

Roth Basicline 230V system

Roth Basicline kontrollenhet AM6, 230V

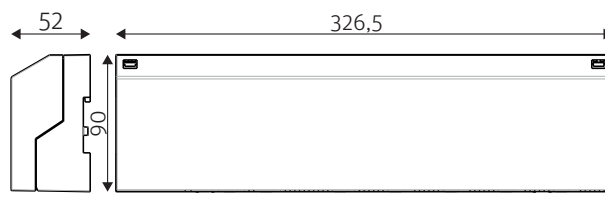
Roth Basicline kontrollenhet, 230V:
 Driftspänning: RSK nr: 298 77 43
 230V~ ±10% 50...
60 Hz
 Största tillåtna avsäkring: 13 A
 Intern säkring, typ: T4A
 Utgångsspänning: 230V AC
 Extern pumptgång: 230V AC Max. 2 A
 Förvaringstemperatur: -20...70°C

Omgivningstemperatur, drift: 0...+50°C
 Timer signal: 230V AC...(2)
 Isoleringsklass: IP 20 (EN 60529)
 Skyddsklass: 230V II (EN 60730)
 Storlek skruvplint: 1,0 - 1,5 mm²
 ledning

Reglermotor typ: 230V NC 1W
 Max antal reglermotorer/kontrollenhet: 16 st, 1W, max. 24W
 Max antal reglermotorer/termostat: 5 st., 1W

Max antal reglermotorer per kanal:
 Kanal 1: 4 st
 Kanal 2, 3, 4, 5: 2 st
 Kanal 6: 4 st

Tillbehör
 Roth reglermotor A5 230V, NC, 1W: RSK nr. 243 37 47
 Roth Basicline termostat, 230H: RSK nr. 298 77 40
 Roth Basicline termostat med inbyggd vred 230Hi: RSK nr. 298 77 41
 Roth Basicline ram: RSK nr. 298 77 42
 Roth Basicline timertermostat 230T: RSK nr. 243 49 93
 Roth golvgivare 230T: RSK nr. 243 49 94



Varning 230V AC Spänning!

Inkoppling ska alltid ske av behörig elektriker enligt gällande regelverk.

Produkt överensstämmelse:

Denna produkt är CE-märkt och uppfyller krav enligt:
 IP 20 (EN 60529)
 II (EN 60730)
 EMC-direktiv 2004/108/EF, 2006/95/EF:
 EN 61000-6-1/
 EN 61000-6-2
 EN 61000-6-3/
 EN 61000-6-4
 EN 60730-1

