

## Roth Zonreglering 2-vägs

### För styrning av hel golvvärmefördelare

Roth Zonreglering 2-vägs används för avstängning och reglering av en hel golvvärmefördelare. Reglerventilen och avstängningsventilen är DN25 och ansluts enkelt till golvvärmefördelaren med lekande mutter och planpackning. Reglerventilen har integrerad flödesinställning, se tabell nedan. Roth zonreglering 2-vägs kan användas med alla sorts termostater genom att komplettera med antingen 24V eller 230V reglermotor.

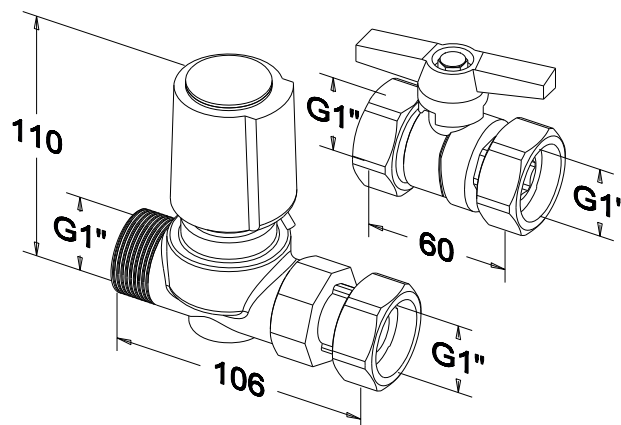
### Teknisk beskrivning

Roth zonreglering 2-vägs består en rak avstängningsventil DN25 med handtag och en rak reglerventil för termostatstyrd reglermotor. Avstängningsventilen har lekande mutter x invändig gänga och reglerventilen har lekande mutter x utvändig gänga, båda ventilerna levereras med planpackningar. På reglerventilen kan flödet ställas in med hjälp av den integrerade flödesinställningen. Roth VA 90 adapter används för att montera reglermotorn på reglerventilen.



### Tekniska data

Användningsområde	Golvvärmesystem
RSK nummer	243 50 12
Max. driftstryck	6 bar
Max. drifttemperatur	80°C
Dimension, reglerventil	DN25 utvändig x löpmutter
Dimension, avstängningsventil	DN25 invändig x löpmutter
Material	Mässing, tål glykolblandning 50%



Flödesinställning								
<b>Ventilinställning</b>	0	1/2	1	1½	2	2½	3	3 ½ (Max.)
<b>Kvs-värde</b>	0	1,18	1,90	2,97	3,81	4,32	4,59	4,60

Ventilinställning avser antal varv ventilen är öppen.

# Roth Zonreglering 2-vägs

Tryck (Bar)/Flöde (m³/h)								
Varv öppen	1/2	1	1½	2	2½	3	3½	
<b>Tryckfall KPa</b>								
<b>5</b>	0.265	0.425	0.663	0.852	0.966	1.025	1.029	m³/h
<b>10</b>	0.374	0.601	0.938	1.205	1.366	1.450	1.455	m³/h
<b>20</b>	0.529	0.851	1.327	1.704	1.932	2.051	2.058	m³/h
<b>30</b>	0.648	1.042	1.625	2.087	2.366	2.512	2.521	m³/h
<b>40</b>	0.748	1.203	1.876	2.409	2.732	2.900	2.911	m³/h
<b>50</b>	0.837	1.345	2.098	2.694	3.055	3.243	3.254	m³/h
<b>60</b>	0.917	1.473	2.298	2.951	3.346	3.552	3.565	m³/h
<b>70</b>	0.990	1.591	2.482	3.187	3.614	3.837	3.851	m³/h
<b>80</b>	1.058	1.701	2.653	3.407	3.864	4.102	4.117	m³/h
<b>90</b>	1.123	1.804	2.814	3.614	4.098	4.351	4.366	m³/h
<b>100</b>	1.183	1.902	2.967	3.810	4.320	4.586	4.603	m³/h

Tryckfallsdiagram

