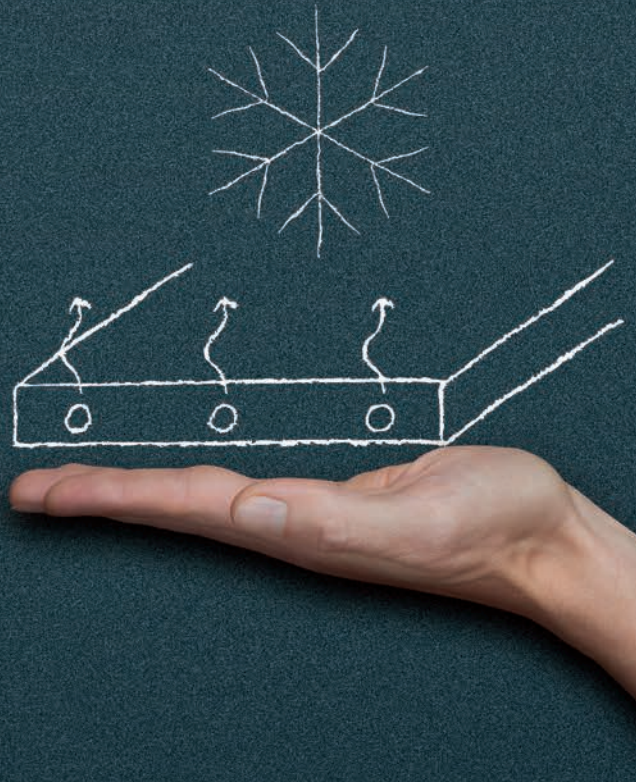


**Roth Touchline  
Manual för styrning  
av kyla**



Roth Touchline kan konfigureras för olika sätt att styra kylning. Inställningar kan göras för att antingen kyla via golven eller t.ex. tillsammans med ett luftburet kylsystem för att säkerställa att man inte kyler och värmer på samma gång. Följande driftlägen kan väljas:

- › Touchline styr kylanläggningen via en 230V C/O Output signal, och skiftar automatiskt över till kylläge vid behov.
- › Touchline sätts i kylläge via extern 24V eller 230V signal.
- › Touchline sätts i standby-läge (värme av) vid signal från externt kylsystem t.ex. ventilationssystem.
- › Anslutningar och inställningar beskrivs nedan.

### **Innehållsförteckning**

Touchline styr start/stopp på kylanläggningen C/O output 230V .....	Sida 3
Värme/Kylenheten bestämmer om Touchline ska styra värme eller kyla. C/O-signal 24V .....	Sida 4
Värme/Kylenheten bestämmer om Touchline ska styra värme eller kyla. C/O-signal 230V .....	Sida 5
Touchline sätts i standby-läge (värme av) vid signal från externt kylsystem .....	Sida 6
Daggpunktsgivare .....	Sida 7

# Touchline styr start/stopp på kylanläggningen C/O output 230V

## Meny (P-51)

Ändra standardinställning "0" till "2" på alla kontrollenheter i systemet. Kylläge kan nu regleras från en referenstermostat i systemet.

Om flera kontrollenheter är inställda som master och slave upprepas inställningen i Meny (P-51) för alla kontrollenheter.

Kylfunktionen styrs över relä märkt C/O-Output 230V (plint 07 & 08) på kontrollenheten vid behov för kylning.

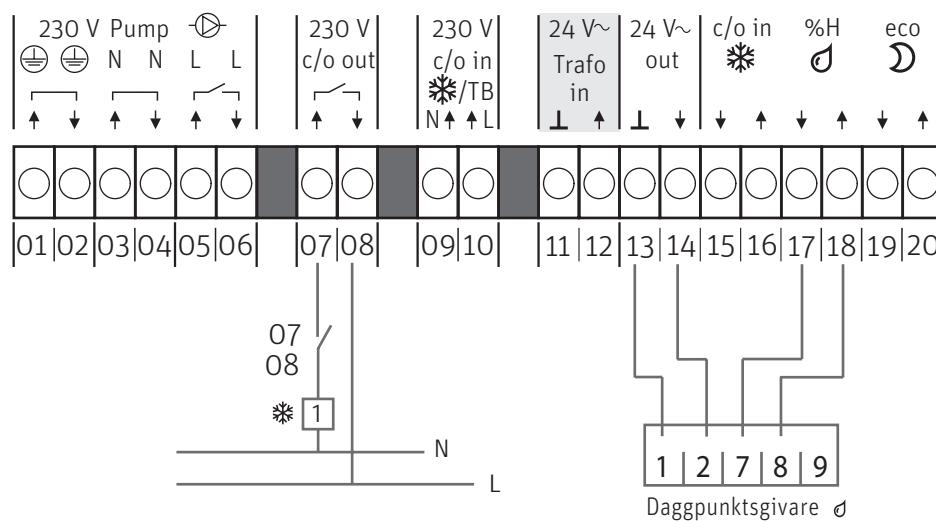
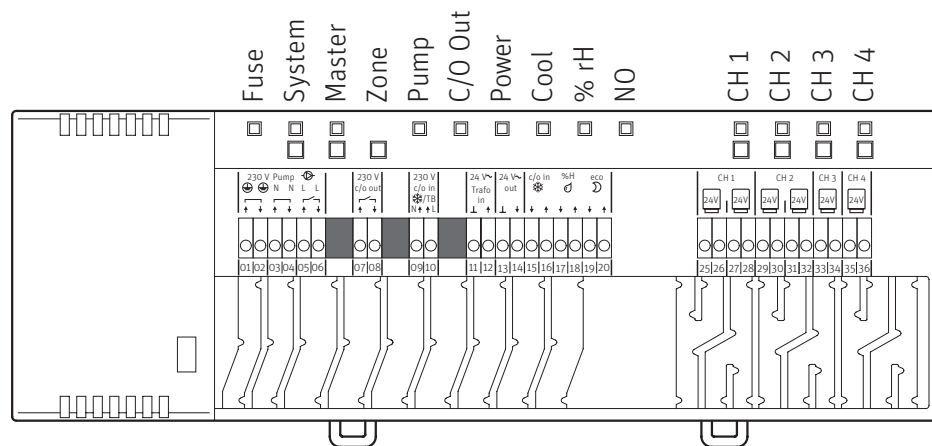
Kylanläggningen får en 230V signal vid kylbehov. Se diagram över Touchline relän 07/08.

## Kyllås

I de rum där kylning inte önskas kan ett kyl-lås aktiveras via meny (P-45).

## Inställning av dödzon, meny (P-34)

Dödzon används för att justera temperaturområdet mellan värme och kyla. Fabriksinställning 2°C. Se Touchline Manual för ytterligare information.



### (1) Signal till kylanläggning

230V signal: Kylanläggning PÅ  
Ingen signal: Kylanläggning AV

# Värme/Kylenheten bestämmer om Touchline ska styra värme eller kyla. C/O-signal 24 V

## Meny (P-62)

Ändra standardinställning "0" till "2". Vid 24V signal till kontrollenheten skiftar termostaterna till kyläge.

Om flera kontrollenheter är inställda som master och slave skickar master-enheten inställningen vidare till slave-enheterna inom 3 minuter.

Den externa signalen kopplas in mellan plint 24V (13) och 09 och en bygel sätts mellan plint 24V (14) ~ och 10 på kontrollenheten.

Se diagram över Touchline kontrollenhet nedan.

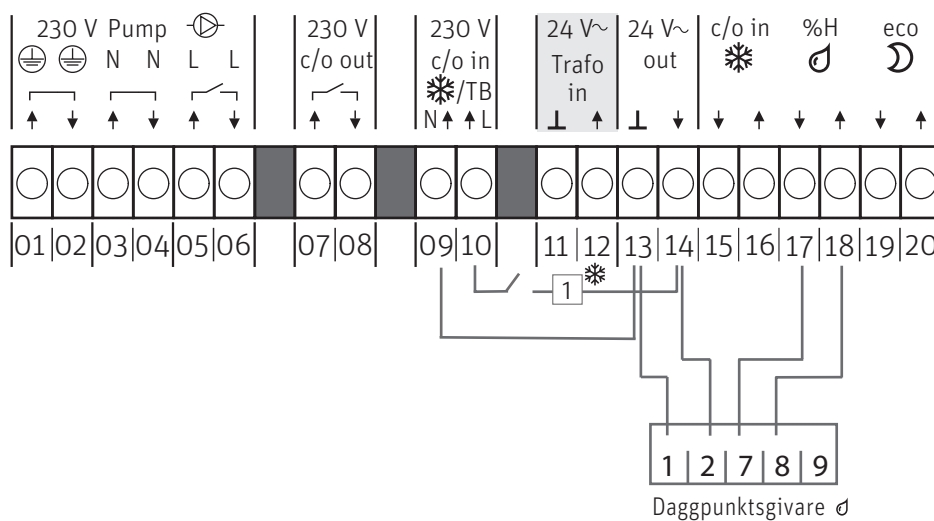
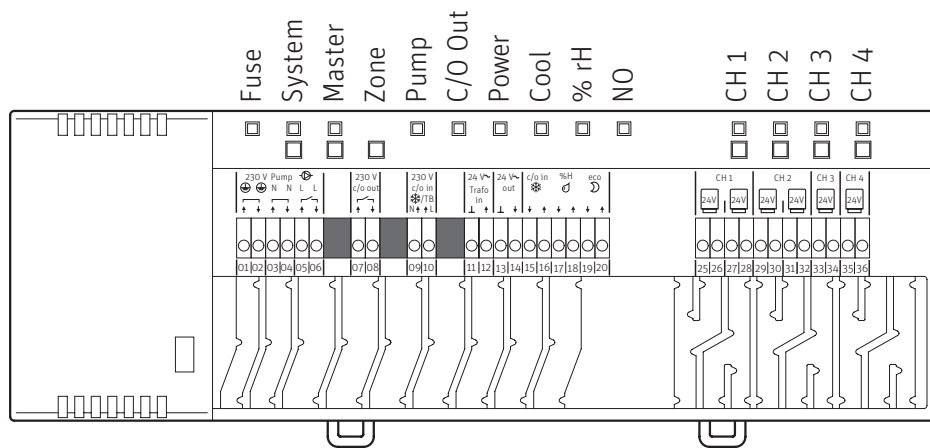
## Kyllås

I de rum där kylning inte önskas kan ett kyllås aktiveras via meny (P-45).

## Inställning av dödzon, meny (P-34)

Dödzon används för att justera temperaturområdet mellan värme och kyla. Fabriksinställning 2°C.

Se Touchline Manual för ytterligare information.



## (1) Signal från kylanläggning

Vid signal: Kylläge PÅ  
Ingen signal: Kylläge AV

# Värme/Kylenheten bestämmer om Touchline ska styra värme eller kyla. C/O-signal 230V

## Meny (P-62)

Ändra standardinställning "0" till "2". Vid 230V signal till kontrollenheten skiftar termostaterna till kylläge.

Om flera kontrollenheter är inställda som master och slave skickar master-enheten inställningen vidare till slave-enheterna inom 3 minuter.

Den externa signalen kopplas in mellan plint 09 (N) / 10 (L) på kontrollenheten.

Se diagram över Touchline kontrollenhet nedan.

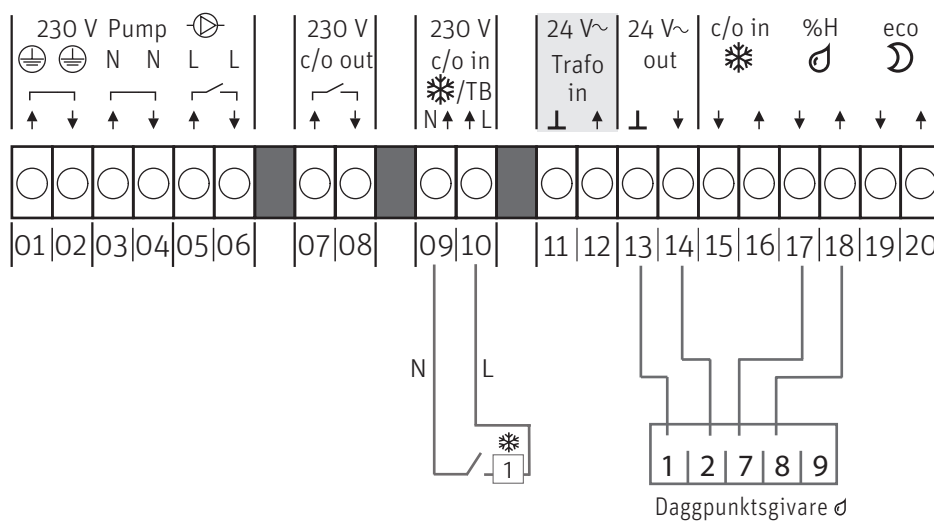
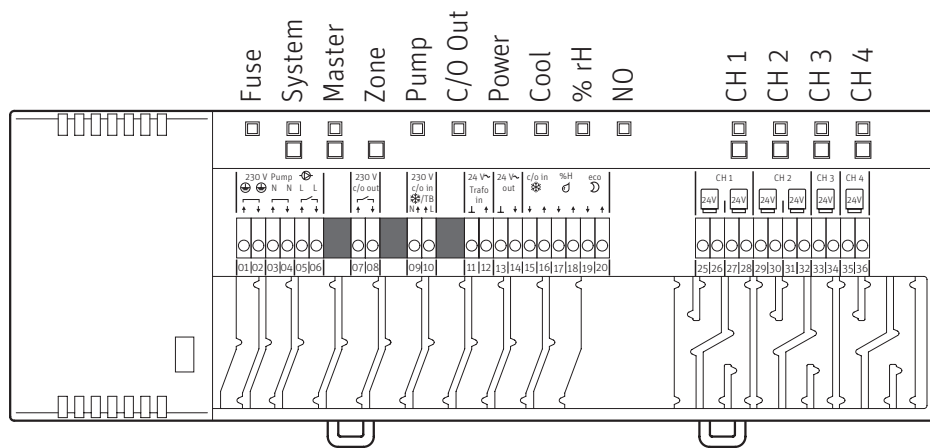
## Kyllås

I de rum där kylning inte önskas kan ett kyllås aktiveras via meny (P-45).

## Inställning av dödzon, meny (P-34)

Dödzon används för att justera temperaturområdet mellan värme och kyla. Fabriksinställning 2°C.

Se Touchline Manual för ytterligare information.



## (1) Signal från kylanläggning

Vid signal: Kylläge PÅ  
Ingen signal: Kylläge AV

# Touchline sätts i standby-läge vid luftburet kylsystem

När detta läge är aktiverat stängs pumpen av och alla reglermotorer stänger.

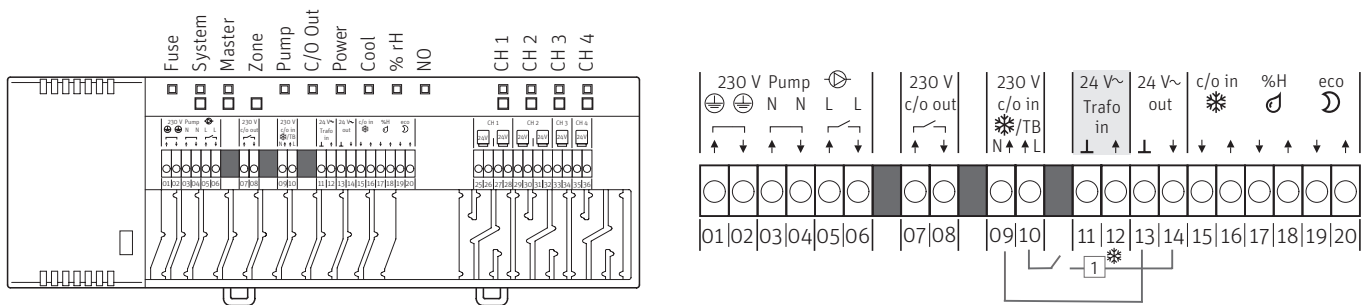
## Meny (P62)

Parameterinställning "0".

Vid signal från kylanläggning lyser den röda LED på kontrollenheten och termostaterna indikerar med varningssymbol i displayen.

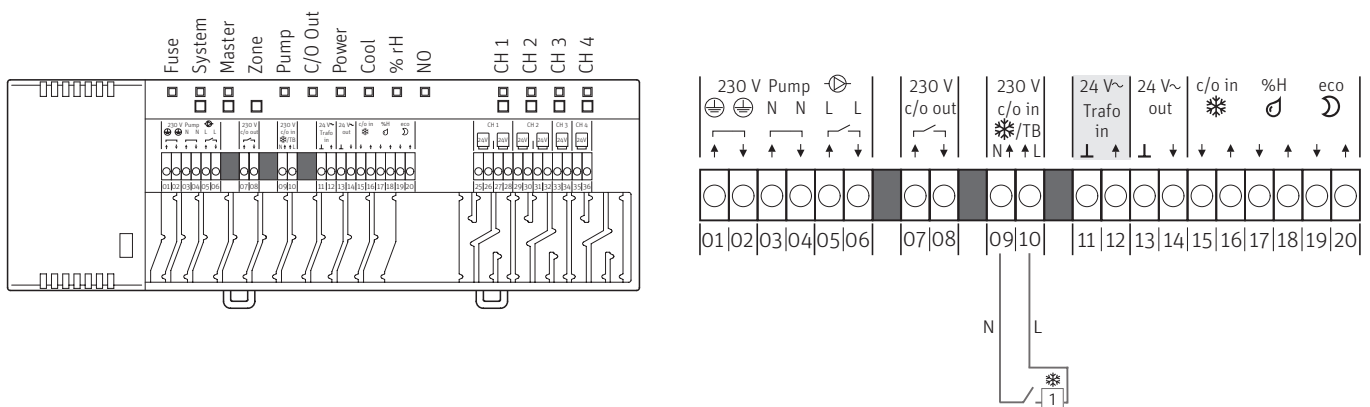
## 24V:

Den externa signalen kopplas in mellan plint 24V (13) och 09 och en bygel sätts mellan plint 24V (14) ~ och 10 på kontrollenheten. Se diagram över Touchline kontrollenhet nedan.



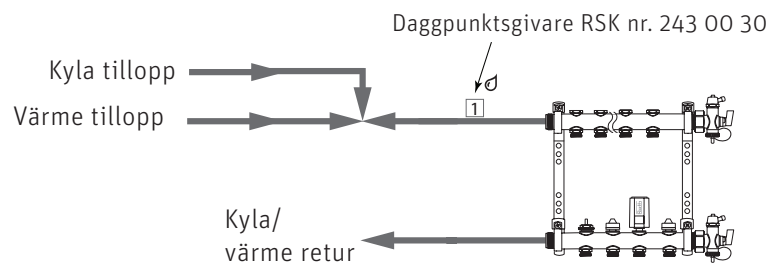
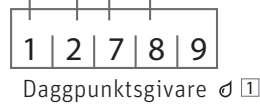
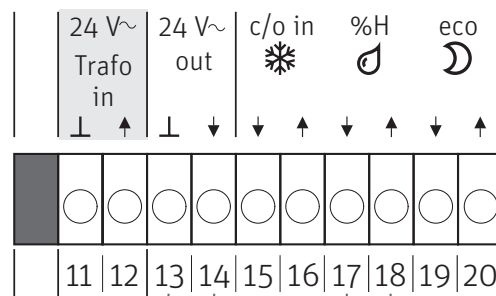
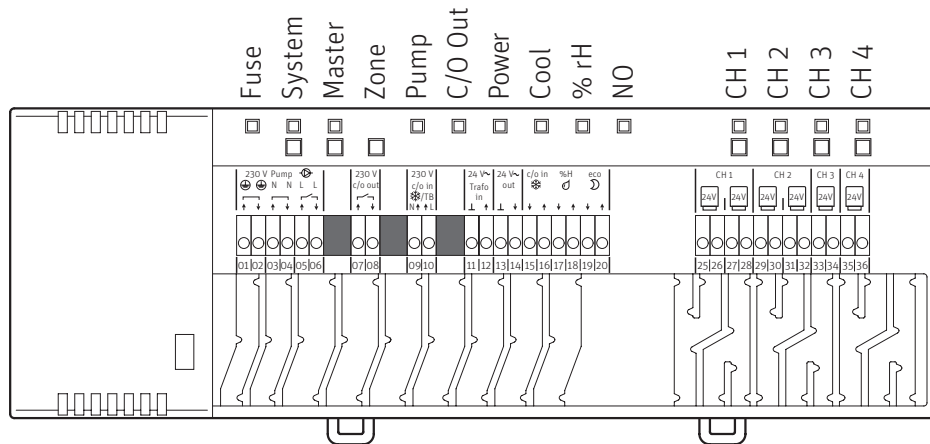
## 230V:

Den externa signalen kopplas in mellan plint 09 (N) och 10 (L) på kontrollenheten. Se diagram över Touchline kontrollenhet nedan.



# Dagpunktsgivare

Roth Touchline dagpunktsgivare RSK nr. 243 00 30 ska alltid installeras om Touchline används för kyla. Dagpunktsgivaren fungerar som en säkerhetsbrytare om systemtemperaturen är för låg i förhållande till luftfuktigheten.



## (1) Roth Touchline dagpunktsgivare

Dagpunktsgivare input plint 17 och 18.

Vid signal: Systemtemperatur för låg, kyla AV (röd LED lyser)  
 Ingen signal: Systemtemperatur OK, kylning efter behov PÅ