

Touchline

Trådlös reglering till golvvärmesystem

Roth Touchline-system används för individuell styrning och reglering av rumstemperaturen i golvvärmesystem. Touchline systemet består av en kontrollenhet med 4, 8 eller 12 kanaler som är trådlöst anslutna till en termostat i varje rum.

Rumstermostaterna finns i två typer, högglass med display och kompatibel med Roth Touchline app, eller i en vit analog basic-version.

Roth Touchline är ett intelligent styrsystem som är smidigt att installera.

Registreringen av termostaten till kontrollenheten sker med ett enda tryck på kanalens knapp på kontrollenheten och sedan på rumstermostaten. Systemet passar till alla golvvärmesystem.



Touchline rumstermostat, display

Display termostaterna finns i flera varianter, Högglass vit eller svart, trådlös med 2 x AAA batterier eller fast 230V strömförsörjning. Det är möjligt att få infraröd golvsensor (IR).

Med infraröd golvsensor är det möjligt att bestämma maximal golvvärmetemperatur eller lägsta komforttemperatur för golvet. Display termostaterna är kompatibla med Touchline app.

Touchline Basic rumstermostat, Analog

Touchline Basic termostat finns i vitt med vred och är inte kompatibel med Roth Touchline app.

Touchline Kontrollenhet

Kontrollenheterna finns i 2 versioner, med och utan LAN-anslutningsalternativ.

För att använda Roth Touchline app måste kontrollenhet med LAN-anslutning användas. Kom ihåg att alltid använda den senaste programuppdateringen som är tillgänglig. Kontrollenheten är monterad på medföljande 35 mm DIN-skena. En lysdiod indikerar om det finns värmebehov på enskilda kanalerna och om det finns ström i kontrollenheten. Kontrollenheten har ett potentialfritt relä för pumpstyrning och pannstyrning. Upp till 5 st kontrollenheter kan kopplas ihop trådlöst. Kontrollenheterna innehåller en inbyggd repeater-funktion för extra räckvidd i komplexa anläggningar.

Första uppstart

Vid första uppstarten av ett golvvärmesystem ska alla ställdon öppnas helt för att säkerställa korrekt funktion, det är också viktigt att få all luft ut ur systemet. Touchline systemet har möjlighet att göra en långsam uppvärmning av golvet under 36 timmar. Rekommenderas för nybyggnation.

Pumpmotion

För att förlänga pumpens livslängd och se till att pumpen inte fastnar, utför Touchline systemet automatiskt pumpmotion var 7:e dag i 3 minuter.

Ventilmotion

Lång livslängd och kontroll av ventiler och reglermotorer säkerställs genom den automatiska ventil- och reglermotormotionen som utförs var 7:e dag i ca 10 minuter.

Funktioner hos display och analog termostat

- › Upp till 40 m räckvidd inomhus
- › Automatiskt frostskyddsläge vid tappad kontakt mellan termostat och kontrollenhet

Funktioner på display rumstermostat

- › Funktioner på display rumstermostat
 - › App för styrning via iPhone, iPad eller Android
 - › Nattsänkning upp till 3 gånger per dag. I zoner eller rum
 - › Möjlighet till infraröd sensor för styrning av yttemperatur
 - › Visning av temperatur eller tid
 - › Låsbar termostat vid t.ex. offentliga miljöer
 - › Möjlighet att dela in zoner på kontrollenheten
 - › Möjlig medeltemperatur med flera termostater i stora rum
 - › On/off eller PWM puls reglering
 - › Kan användas för både värme och kylning
 - › Batteri eller 230V matning
 - › By-pass funktion för värmepumpsdrift
 - › Multiknapp för partyfunktion eller kylning.
- Alla inställningsmöjligheter finns i manualen.

Touchline

Touchline kontrollenhet

4 kanaler	242 06 67
8 kanaler	242 06 68
12 kanaler	242 06 69
4 kanaler utan LAN	243 29 86
8 kanaler utan LAN	243 29 87
12 kanaler utan LAN	243 29 88
Tillförd spänning	230V AC
Antal utgångar och spänning	6/12/18 24V DC

Max. ihållande belastning

4 kanaler	6 reglermotorer
(2 kanaler med 2 reglermotorer och 2 kanaler med 1 reglermotor)	
8 kanaler	12 reglermotorer
(4 kanaler med 2 reglermotorer och 4 kanaler med 1 reglermotor)	
12 kanaler	18 reglermotorer
(6 kanaler med 2 reglermotorer och 6 kanaler med 1 reglermotor)	
Skyddsklass	II (EN60730)
Sändningsfrekvens	868 MHz
Räckvidd (Upp till)	40 m (inomhus)

Max belastning pumprelä

230V och 4A,
1A potentialfritt

Max belastning pannrelä

230V och 4A,
2A potentialfritt

Nätkabel

Omgivningstemperatur	0 - 60°C
Omgivande fuktighet	5 - 80% RF
Lagrings-/transporttemperatur	-25 - +70°C
Skyddsklass	IP30 (EN60529)

Touchline rumstermostater med display

Touchline rumstermostat, Vit	242 05 79
Touchline rumstermostat, Svart	242 05 82
Touchline Rumstermostat IR Vit	242 05 81
Touchline rumstermostat IR Svart	242 05 84
Touchline rumstermostat 230V Vit	242 05 80
Touchline rumstermostat 230V Svart	242 05 83

Spänning (Vid batteridrift)

Batteritid	2 st. 1,5V AAA > 1,5 år
Skyddsklass	III (EN 60730)
Spänning	
(vid fast strömförsörjning)	230V AC
Energiförbrukning (Stand-By)	0,13 W
Skyddsklass	II (EN 60730)
Rumsterperatur, Inställningsområde	+5 - +30°C
Komfort golvtemperatur, inställningsområde	+15 - +30°C
Golvtemperatur, max. Inställningsområde	+26 - +35°C

Noggrannhet (upplösning)

±0,1 K/±0,5 K.

Tidskonstant(tidsfördröjning)

Ca. 10 min./
12 - 20 min.

Viloläge

Ca. 50 sek

Aktiveringstid (väckningstid)

< 2 sek

Max tvingad uppdateringstid för data från kontrollenhet

10 sek

Stand-by utan beröring

Max. 5 sek

Stand-by efter meny på användarnivå.

30 sek

Stand-by efter meny på installatörsnivå

20 min

Sändningsfrekvens

868 MHz

Räckvidd (Upp till)

40 m
(inomhus)

Godkännelser

CE-märkt

Omgivningstemperatur

0 - 55°C

Omgivande fuktighet

Max. 80% RF

Skyddsklass

IP20 (EN60529)

Touchline rumstermostat, Analog

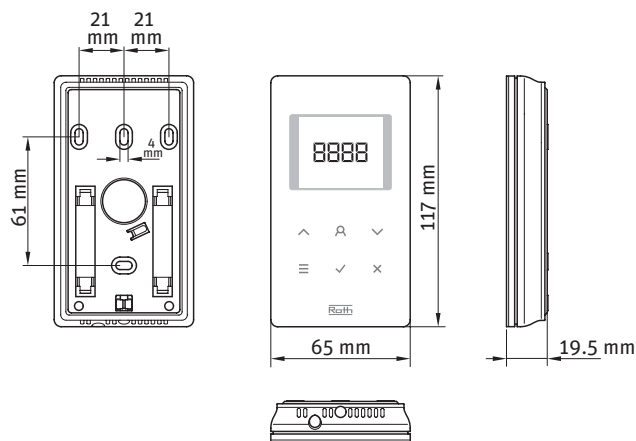
Touchline rumstermostat, Analog	243 46 57
Spänning	2 stk. 1,5V AAA
Skyddsklass	IP20
Sändningsfrekvens	868 MHz
Räckvidd (Upp till)	40 m
Omgivningstemperatur	0 - 55°C
Omgivande fuktighet	Max. 80% RF
Batteritid	> 1,5 år
Rumsterperatur, inställningsområde	+5 - 30°C

Tillbehör

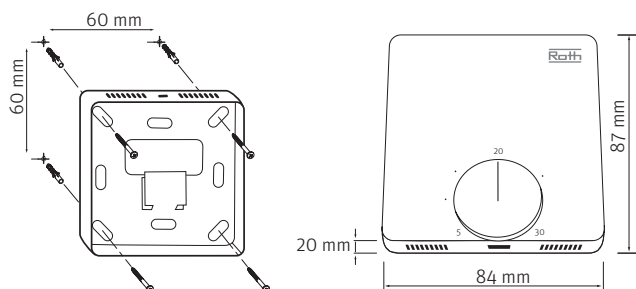
Roth reglermotor 24V, 1 Watt (NC)	243 37 46
Roth extern antenn till Touchline	242 06 97
Roth repeater till Touchline	242 06 98
Roth PowerLan	243 00 28
Roth GSM modul	243 00 29
Daggpunktsgivare 24V	243 00 30

Touchline

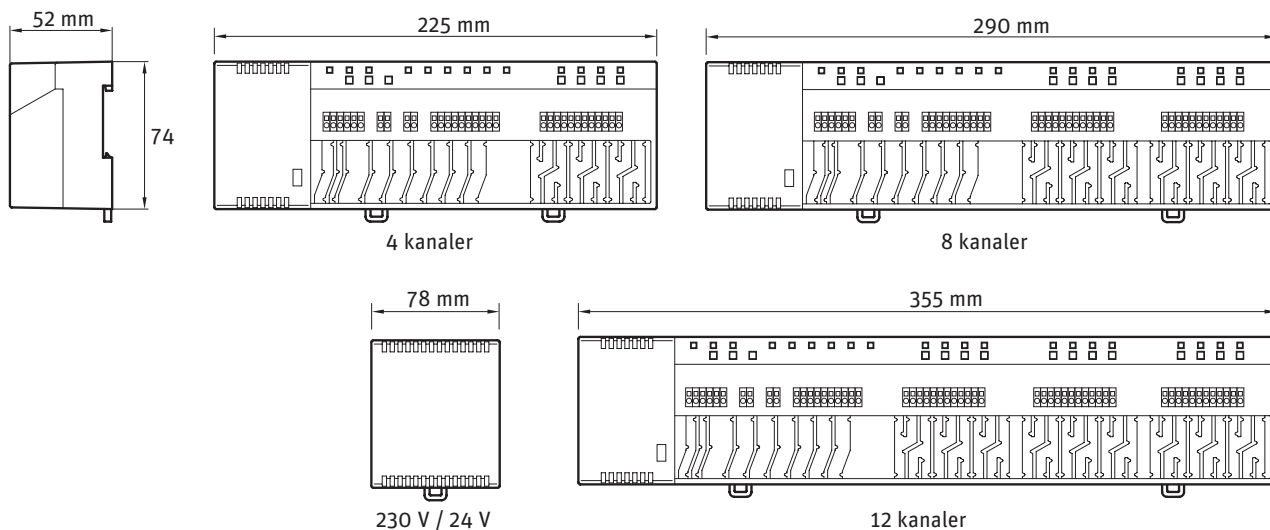
Touchline rumstermostat med display



Touchline rumstermostat analog



Touchline kontrollenhet 4, 8 och 12 kanaler. Med eller utan LAN.



Inkoppling av pumpstopp.

