

Roth upphängningsset till fördelarrör

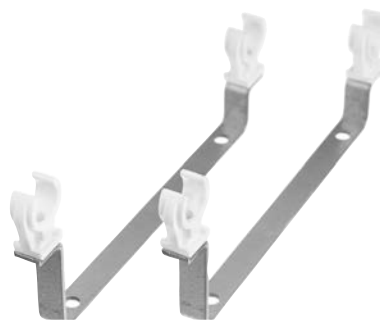
Roth upphängningsset till fördelarrör finns i tre varianter:

Roth upphängningsset för isolerade fördelarrör.

Består av:

4 st. klickfästen Ø 24 mm.

2 st. konsoler, djup 101 mm.

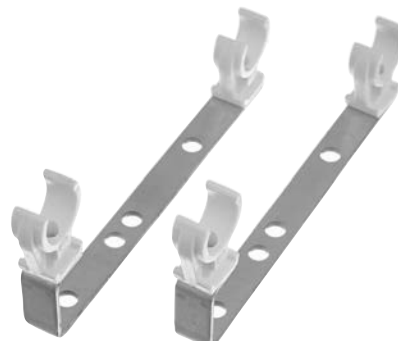


Roth upphängningsset för montering i skåp.

Består av:

4 st. klickfästen Ø 24 mm.

2 st. konsoler, djup 76 mm.



Roth upphängningsset C/C 25 för montering i skåp.

Består av:

4 st. klickfästen Ø 24 mm.

2 st. konsoler, djup 85 mm.



Roth upphängningsset kan användas för alla sorters montage, monterat på vägg med eller utan isolering eller i fördelarskåp. Fixturerna passar både till Roth Universalfördelare och Roth Insticksfördelare. Monteringen är smidig då fördelarna klickas fast och installationen blir stabil.

RSK nr. 188 21 00 är anpassad för isoleringssats.

RSK nr. 205 43 49 är anpassad för montering i skåp.

RSK nr. 205 44 56 är anpassad för montering i skåp C/C 25

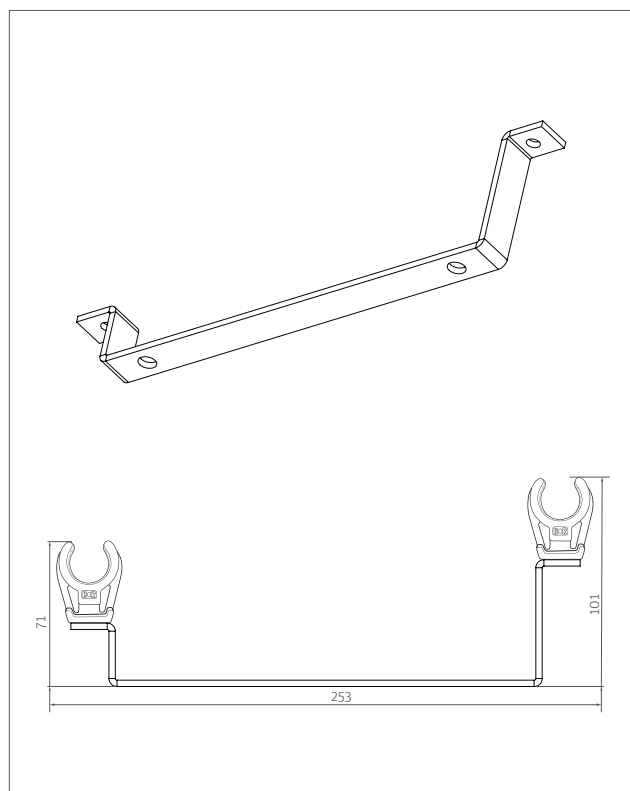
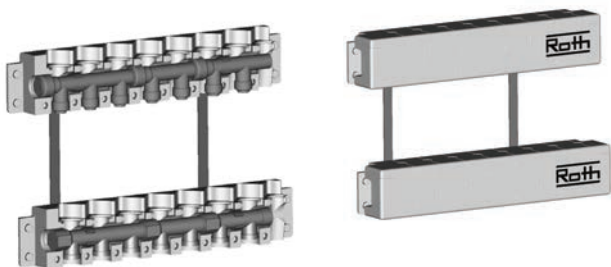
Namn	Dimension	Användningsområde	RSK nummer
Upphängningsset, isolering	Djup 101 mm och längd 253 mm	Används om fördelarrören ska isoleras med Roth fördelarisolering eller om avstånd till vägg önskas för t.ex. vattenmätare.	188 21 00
Upphängningsset, skåp	Djup 76 mm och längd 185 mm	Används när fördelarrören ska monteras i fördelarskåp.	205 43 49
Upphängningsset, skåp	Djup 85 mm och längd 105 mm	Används när fördelarrören ska monteras i fördelarskåp C/C 25.	205 44 56
Tillbehör			
Roth fördelarisolering EPP	Max. 2 x 8 avstick	Isoleringen passar alla Roth fördelarrör i dim. 1" och 3/4".	243 47 63
Roth fördelarskåp GV 550	550 mm	Ger en vattenskadesäker inkapsling.	243 46 29
Roth fördelarskåp GV 800	800 mm	Ger en vattenskadesäker inkapsling.	243 46 30
Roth fördelarskåp GV 1150	1.150 mm	Ger en vattenskadesäker inkapsling.	243 46 31

Roth upphängningsset till fördelarrör

Tekniska data för Roth Upphängningsset för isolerade fördelarrör

Upphängningsset: RSK nr. 188 21 00
 Konsoler: 3 mm elförzinkat järn
 Mått: 253 mm x 101/71 mm

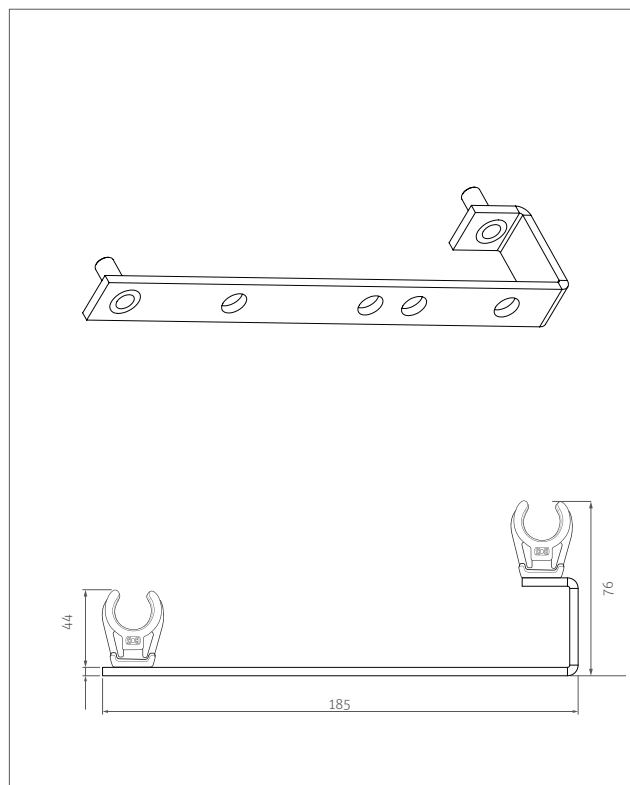
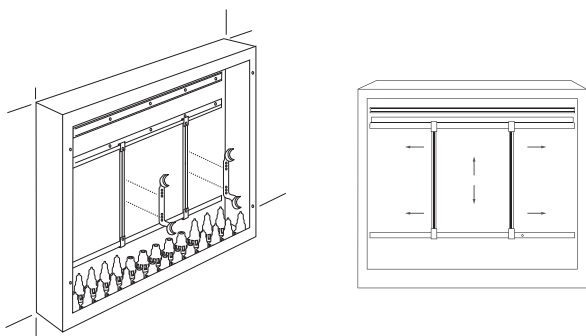
Klickfästen: Vit PP Plast
 Höjd: 41 mm
 Dimension: Ø 24 mm



Tekniska data för Roth Upphängningsset för montering i fördelarskåp

Upphängningsset: RSK nr. 205 43 49
 Konsoler: 3 mm elförzinkat järn
 Mått: 185 mm x 76 mm x 44 mm

Klickfästen: Vit PP Plast
 Höjd: 41 mm
 Dimension: Ø 24 mm



Roth upphängningsset till fördelarrör

Tekniska data för Roth Upphängningsset för montering i fördelarskåp C/C 25

Upphängningsset: RSK nr. 205 44 56
 Konsoler: 3 mm elförzinkat järn
 Mått: 105 mm x 85 mm x 44 mm

Klickfästen: Vit PP Plast
 Höjd: 41 mm
 Dimension: Ø 24 mm

